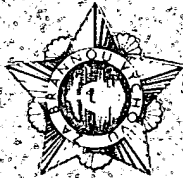


NOSITEL
VÝZNAMENANÍ
ZA BRANNOU
VÝCHOVU
II. STUPNE



ČASOPIS PRO ELEKTRONIKU
A AMATÉRSKÉ VYSILANÍ
ROČNÍK XXIII. (LXII) 1984 ČÍSLO 10

V TOMTO SEŠITĚ

| | |
|---|-----|
| Náš interview | 361 |
| Úkol musí být splněn | 363 |
| AR svazarmovským ZO | 364 |
| AR mládeži | 367 |
| R15 (Hlukoměr) | 368 |
| KF907, KF910, nové tetrody MOSFET TESLA | 369 |
| Ják na to? | 371 |
| AR seznamuje | |
| Kombinace JVC PC-M100L | 371 |
| VI MOSFET BF981 | 372 |
| Stereofonní tuner 66 až 100 MHz | 373 |
| Obvod automatického ladění | 376 |
| AR k závěrům XVI. sjezdu KČS - mikroelektronika (Osobní počítač SORD M5; Nové kapseni mikropočítače Sharp; RS 232C-V.24) | 377 |
| Principy digitálního záznamu zvuku. (pokračování) | 385 |
| Souprava pro dálkové ovládání s kmitočtovou modulací (pokračování) | 387 |
| Programátor pro ústřední topení (dokončení) | 390 |
| AR branné výchově | 394 |
| Četli jsme | 397 |
| Inzerce | 398 |

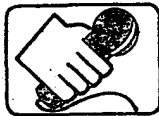
AMATÉRSKÉ RADIO ŘADA A

Vydává ÚV Svazarmu, Opletalova 29, 116 31 Praha 1, tel. 22 25 49, ve Vydavatelství NAŠE VOJSKO, Vladislavova 26, 113 66 Praha 1, tel. 26 06 51-7. Šéfredaktor ing. Jan Klábal, zástupce Luboš Kalousek, OK1FAC. Redakční rada: Předseda: Ing. J. T. Hyan, členové: RNDr. V. Brunnhofer, OK1HAQ, V. Brzák, OK1DDK, K. Donát, OK1DY, ing. O. Filipi, V. Gazda, A. Glanc, OK1GW, M. Háša, Z. Hradský, P. Horák, J. Hudec, OK1RE, ing. J. Jaroš, ing. F. Králík, RNDr. L. Kryška, J. Kroupa, V. Němec, ing. O. Petráček, OK1NB, ing. F. Smolík, OK1ASF, ing. E. Smutný, ing. M. Sředl, OK1NL, doc. ing. J. Vackář, ČSc., laureát st. ceny KG, J. Vorlíček. Redakce Jungmannova 24, 113 66 Praha 1, tel. 26 06 51-7, ing. Klábal I. 354, Kalousek, OK1FAC, ing. Engel, Hofhans I. 353, ing. Myslík, OK1AMY, Havlíš, OK1PFM, I. 348, sekretariát, I. 355. Ročně vyjde 12 čísel. Cena výtisku 5 Kčs, pololetní předplatné 30 Kčs. Rozšiřuje PNS. Informace o předplatném podá a objednávkou přijímá každá administrace PNS, pošta a doručovatel. Objednávky do zahraničí vyřizuje PNS - ústřední expedice a dovoz tisku Praha, závod 01; administrace vývozu tisku, Kafkova 9, 160 00 Praha 6. V jednotkách ozbrojených sil Vydavatelství NAŠE VOJSKO, administrace, Vladislavova 26, 113 66 Praha 1. Tiskne NAŠE VOJSKO, n. p. závod 8, 162 00 Praha 6-Ruzyně, Vlastina 889/23. Inzerce přijímá Vydavatelství NAŠE VOJSKO, Vladislavova 26, 113 66 Praha 1, tel. 26 06 51-7, I. 294. Za původnost a správnost příspěvku ručí autor. Redakce rukopis vrátí, bude-li vyžádán a bude-li připojena frankovaná obálka se zpětnou adresou. Navštívy v redakci a telefonické dotazy po 14. hodině. Č. indexu 46 043.

Rukopisy čísla odevzdány tiskárně 6. 8. 1984
Číslo má podle plánu výjit 14. 9. 1984

© Vydavatelství NAŠE VOJSKO, Praha

NÁŠ INTERVIEW



s pracovníky Výzkumného ústavu kovopriemyslu v Prešově Ing. Vladimírem Kavečanským, hlavním koordinátorem pro nasazování průmyslových robotů a manipulátorů, a s Ing. Mariánem Přibíkem, vedoucím oddělení mikropočítačových struktur a programového vybavení, o rozvoji robotizace v ČSSR a o podílu mikroelektroniky v konstrukci robotů a manipulátorů.

S využitím robotů jsme se až do nedávných let dočkávali pouze na stránkách románů z oblasti science fiction. Dnes je naopak robotizace častým námětem relací nebo článků v masových sdělovacích prostředcích a stává se běžnou součástí našeho života. Co přispěje k tak rychlému pokroku v tomto oboru a jaké jsou společenské a ekonomické aspekty robotizace?

Ing. Kavečanský: O pojme robotizácie sa hovorí už dávnejšie. Prvým, ktorý začal s robotom manipulovať, bol spisovateľ Čapek v známom diele RUR. K tomu



Ing. Vladimír Kavečanský

ovšem, aby boli priemyselné roboty a manipulátory aplikácie využívané, bolo potrebné prekonať určitú úroveň výrobných techník tak, aby nová technická základňa mohla s týmito zariadeniami spolupracovať. Systematický rozvoj robotizácie v Československu začal roku 1974 riešením štátnej výskumnej úlohy, v rámci ktorej boli vyvinuté prvé typy priemyselných robotov a manipulátorov v rámci typového radu. V súčasnosti sa začína uplatňovať robotizácia v širšom susedovaní výrobných celkov.

K celkovému rozvoju robotizácie v Československých podmienkach prispela nutnosť potreby automatizovať výrobné procesy, postupne odstraňovať človeka od ťažkej, namáhavej a monotónnej práce a vytvárať predpoklady na prechod k automatizovaným výrobným systémom, prevádzkam, závodom a s postupom času až podnikom. Ďalej k tomu prispel celosvetový trend rozvoja techniky v oblasti výrobných procesov - jak v odvetviach strojárskych, tak aj v strojárskych technológiách. Z hľadiska celospoločenských aspektov, ktoré sú

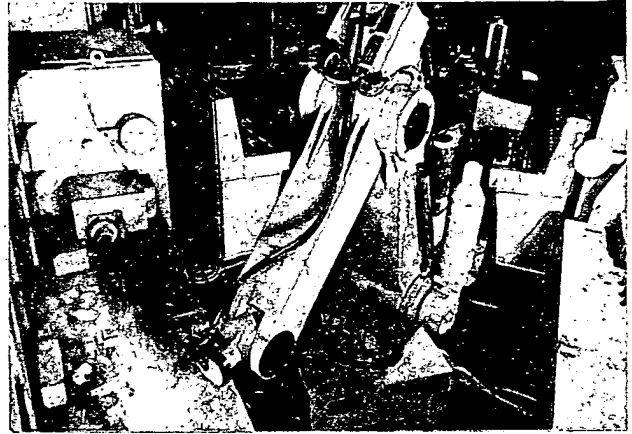
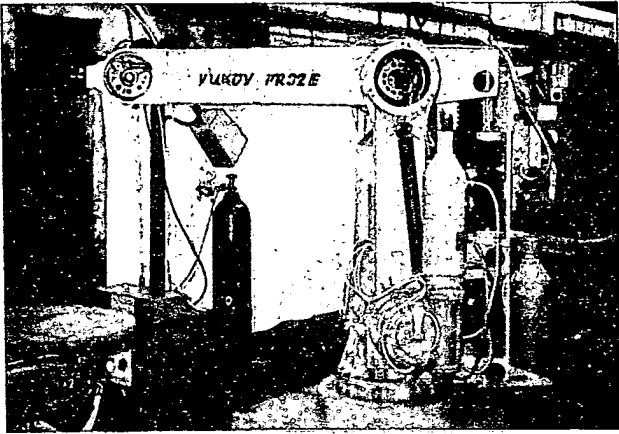


Ing. Marián Přibík

svojím spôsobom prioritné, dá sa povedať, že rozvoj robotizácie vytvára podmienky pre humanizáciu ľudskej práce, najmä v prevádzkach zdraviu škodlivých a životu nebezpečných, v prevádzkach so zvýšenou prašnosťou, výbušnosťou prostredia a podobne. V oblasti ekonomických aspektov je významné predovšetkým zvýšenie produktivity práce, zvýšenie fondu využitia a smennosti strojového parku a úspora pracovných síl, ktoré je možné presunúť do terciárnej sféry. Významné sú aj otázky súvisiace s rozvojom hospodárskej spolupráce v rámci medzinárodnej špecializácie a kooperácie výroby s členskými krajinami RVHP.

Váš ústav zaujíma v ČSSR v procese automatizácie a robotizácie výjimečné postavenie; kedy vznikla a jaké je jeho poslanie?

Ing. Kavečanský: V súvislosti s rozvojom robotizácie bol menovaný Výskumný ústav kovopriemyslu (VÚKOV) Prešov organizáciou, poverenou za rozvoj robotizácie v ČSSR. Vznikol 1. 1. 1969 s pôvodným zameraním na systematický vývoj technologických oblastí v obrábaní a tvárnení. Od roku 1974 sa špecializuje na problematiku robotizácie, ktorú rozvíja aj v dnešnej podobe. Hlavné zameranie VÚKOV v súčasnosti je výskum a vývoj priemyselných robotov a manipulátorov, vývoj doplnkových zariadení operačnej a medzioperačnej manipulácie ako periférií k robotizovaným pracoviskám ako aj vývoj metód a prostriedkov pre hodnotenie a zvyšovanie ich kvality a výroba overovacích sérií ústavom vyvinutých robotov a manipulátorov. Významná je výroba, projektovanie a realizácia robotizovaných pracovísk a technologických komplexov. Súčasťou úloh ústavu je výkon štátnej skúšobne pre výrobné odbory 476 a 479 (roboty a manipulátory, operačná a medzioperačná manipulácia). VÚKOV je vedúce pracovisko vedecko-technického rozvoja s medziodvetvovou pôsobnosťou odborné pracovisko vedeckotechnických a ekonomických informácií; v poslednom období bol poverený aj riadením vytvoreného združenia inžiniersko-projektových a výrobných organizácií, ktorá nesie názov ROBOTÉCH. Dôležité je aj školenie užívateľov a projektantov v oblasti zavádzania robotov. Tieto



Průmyslový robot PR32-E v montážní hale VUKOV při funkčních zkouškách ...

... a při obloukovém svařování na automatizovaném technologickém pracovišti v podniku Vagonka Poprad

základné činnosti doplnia významným podielom vedecínarodná spolupráca. V podstate sa VUKOV líši od iných výskumných ústavov tým, že je to výskumno-výrobná jednotka, ktorá zabezpečuje výskum, vývoj, aj výrobu overovacej série s následným odovzdaním podkladov pre opakovanú výrobu príslušnému výrobcovi.

Jaké postavení zaujímá VUKOV v mezinárodní socialistické dělbě práce mezi státy RVHP?

Ing. Kavečanský: V rámci mezinárodnej vedecko-technickej spolupráce vytvára VUKOV prakticky všetky väzby za ČSSR na ostatné členské krajiny RVHP cez príslušné stále pracovné komisie. V nedávnej minulosti, prakticky od 1. 3. t. r. začala činnosť spoločnej československo-sovietskej projektovanej kancelárie, ktorá nesie názov ROBOT. Jej cieľom je spoločná projekcia a postupom času aj spoločná realizácia ucelených robotizovaných technologických komplexov pre obe krajiny. Pripravuje sa vytvorenie spoločného výrobného združenia vybraných podnikov v ČSSR a v ZSSR. Význam takéhoto zoskupenia je vo vzájomnej výpomoci oboch krajín v oblasti automatizácie výrobných procesov pomocou priemyselných robotov a manipulátorov. Táto oblasť je pomerne ekonomicky náročná na finančné prostriedky a spoluprácou sa vyhne duplicitnému riešeniu výskumno-vývojových otázok a problematik i duplicitnej výroby v oboch krajinách.

Nedá sa povedať, že by sa týmto spôsobom vytvárali podmienky pre spoluprácu len medzi vstupujúcimi organizáciami do tohto výrobného združenia, to je ČSSR a ZSSR; očakáva sa možnosť vstupu ďalších organizácií z iných členských krajín s podobným výrobným, výskumným a vývojovým zameraním.

Můžete uvést našim čtenářům některé příklady praktického uplatnění výsledků činnosti ústavu ve výrobní sféře?

Ing. Kavečanský: V Československu bolo k 31. 12. 1983 realizovaných okolo 750 automatizovaných technologických pracovísk využívajúcich priemyselných robo-

tov a manipulátorov. Samozrejme, nie sú to pracoviska osadené len s typovými priemyselnými robotmi a manipulátormi. Súčasťou niektorých sú tiež účelové manipulátory, resp. roboty a manipulátory z dovozu.

Z konkrétnych aplikácií je možné uviesť napríklad linku Jihostroj Velešín s deviatimi priemyselnými robotmi typov PR 16 alebo linku v MEZ Frenštát, kde je päť priemyselných manipulátorov typu M 63. To sú tie väčšie zoskupenia, ktorých trend nastupuje v súčasnosti. Z hľadiska „sólo“ pracovísk, alebo teda jednotlivito pracujúcich priemyselných robotov či manipulátorov možno uviesť rad príkladov, napr. ZTS Dubnica, MEZ Michalovce, AZNP Mladá Boleslav, Tatra Kopřivnicé, Zbrojovka Vyškov, Motorpal Jihlava a tak ďalej. Spomínam som už združenia ROBOTECH; v rámci tohto združenia sa dnes projekčne pripravuje napríklad ucelená automatizovaná linka s 44 priemyselnými manipulátormi M 63 na výrobu elektrických motorčekov, určená pre Sovietsky zväz a prevádzka je situovaná do MEZ v Michalovciach.

Jaký význam má moderní elektronika pro řídicí systémy robotů?

Ing. Přebík: Predchádzajúce riadiace systémy používané v robotoch a manipulátoroch boli obvyčajne mechanicko-elektrické alebo mechanicko-pneumatické. Ich prvky dovoľovali urobiť alebo vytvoriť riadiaci systémy, ktoré vyhovovali pri jednoduchých operáciách, obvyčajne pri manipuláciách. Väčšina technológií však vyžaduje vyšší stupeň adaptivity, alebo prispôbenia sa danej technológii a z tohto dôvodu je nevyhnutné použiť inú prvkovú základňu ako je tá mechanicko-elektrická. Prešlo sa k používaniu mikroelektroniky a hlavne k elektronickému prvkom vyššej integrácie, mikroprocesorom, mikroprocesorom apod. Tie umožňujú flexibilnejšiu štruktúru riadiaceho systému, nižšiu cenu a modulárnosť.

Riadiaci systém (RS) sa skladá z troch základných častí, a to z centrálnej jednotky riadenia, z výkonovej jednotky riadenia pohybov a z jednotky zabezpečujúcej kontrolno-blokovacie funkcie v RS. Centrálna jednotka riadenia má aj styk s okolím robota a kontrolno-informačným systémom mechaniky. Centrálna riadiaca jednotka sú poväčšine založené na báze

8bitových mikroprocesorov, jedným z predstaviteľov je systém SM 50/40 z vývoja VUVT Žilina. U jednodušších systémov sa zasa používa jednočipový mikroprocesor na báze 8048.

K prvkovej základni RS patria aj ďalšie komponenty, pohony, snímače polohy, rýchlosti, snímače limity atď. V prípade, že sa požaduje adaptivita, tak je nutné mať ešte senzorický subsystém, ktorý danú adaptivitu, polohovú, silovú, momentovú alebo inú zabezpečí. Môže to byť napríklad aj subsystém vizuálny.

Jaký je asi podíl elektroniky na systému robotů a jaké jsou nejdůležitější požadavky na elektrické obvody a součástky robotů?

Ing. Přebík: V dnešnej dobe si neviem predstaviť RS pre robot bez elektroniky. Súčasná cena RS vďaka robotu sa pohybuje asi tak 40—50 % z celkovej ceny robota. Zvyšovaním integrácie je predpoklad, že sa táto cena bude znižovať, no na druhej strane sa budú užívať kové a funkčné vlastnosti zvyšovať. Zároveň s vyššou integráciou sa znižujú celkové náklady na vývoj a výrobu RS, znižuje sa energetická náročnosť.

Pri vývoji RS konštruktér musí dbať, aby pracoval s perspektívnymi a novými prvkami, pretože samotný vývoj trvá niekoľko rokov; aby sa nestalo, že po ukončení vývoja a začatí výroby príslušné prvky elektronických obvodov budú nevhodné alebo sa nebudú vyrábať.

RS robotov pracujú v rôznych prostrediach, kde je vysoká teplota, prašnosť; z tohto dôvodu je nutné dbať na to, aby ich prvková základňa spĺňala požiadavky v danom prostredí. Je dôležité vybrať prvky vysokej integrácie s nízkou spotrebou, aby vnútorná teplota v skriní RS bola čo najmenšia, aby všetky prvky pracovali v priaznivých tepelných podmienkach. Tým sa zvyšuje spoľahlivosť celého RS. Kvalita RS a robota je zvlášť dôležitá, keď robot už pracuje v podniku na konkrétnom pracovisku: zlyhanie jedného prvku v systéme by malo za následok výpadok robota alebo celej linky. Spoľahlivo pracujúci robotický systém má pre národné hospodárstvo značný prínos a okrem toho aj oslobodí človeka od ťažkej monotónnej práce v škodlivom prostredí.

Děkuji Vám za rozhovor.

Interview připravil Ing. P. Engel

Ke 40. výročí bojů na Dukle

ÚKOL MUSÍ BÝT SPLNĚN

Heslo, které vedlo naše hrdinné samopalníky pod velením ppor. Antonína Sochora do bojů u Sokolova, Kyjeva, na Dukle i u Ostravy. Jeho význam platí v plném rozsahu i dnes. A netýká se jen motostřelců, tankistů, ale všech příslušníků naší lidové armády, včetně spojářů všech odborností, ať pracují v jakékoli funkci. Platí stejně jak pro velitele, důstojníky štábu, tak i pro řadové vojáky. Jedině v jednotném chápání tohoto hesla může být dosaženo vítězství nad nepřítelem. V duchu tohoto sochorovského hesla položilo život v minulé válce desítky tisíc mladých vojáků, partyzánů, interbrigadistů a odbojových pracovníků.

Přečtěte si příhodu z druhé světové války, která se stala poblíže kóty 534 na Dukle. Vešla do dějin spojovacího vojska a je pro nás i dnes poučením.

Temné obrysy hor doplňovaly ponouřost časného podzimu. Tam někde v dálce, necelých pět kilometrů před námi leží městečko Dukla. Je cílem našeho snažení. Všude kolem nás smrt. Ohrožené pahýly stromů na stráních svědčí o urputných bojích o každý čtvereční metr. Země voní podzimem a stěná pod ranami, které jí zasazuje člověk válkou. Zvěř z těchto oblastí se již dávno přestěhovala do jižních oblastí Karpatkého masivu. I v této spalené zemi bojují naši spojáři s neschůdným terénem, minami i s časem a úkoly zabezpečujícími spojení. Byli a jsou vždy na svých místech, jak při zajišťování radiového spojení útočných operací, tak i při budování nebo udržování linkového spojení v obranných bojích. Nebývalé hrdinství prokazovali vševojskoví spojáři u tankistů, u dělostřelců, letectva a u všech jednotek prvního sledu brigád, u velitelů rot i praporů.

Ne všichni a ne vždy se zachovali tak udatně, jako v následujícím příběhu. Mezi spojáři zvláště v době doplňování jednotek bylo hodně mladých, nezkušených, a i když většina z nich prošla školením, neprošla školou boje. Zajímavé bylo, že výtečníci ve škole pak ve skutečném boji podléhali častěji panickému strachu. Velkou úlohu při výchově těchto jedinců sehrál osobní příklad spojovacího náčelníka, velitele spojovací rot a čet. Proto se někdy muselo postupovat velmi tvrdě. Na jednom spojovacím směru, který budovali příslušníci kabelových vedení sborového spojovacího praporu k sousedům, se dozorčí pro spojení marně snažil navázat spojení, a tak byl nucen vyslat jednoho důstojníka spojovacího praporu zkontrolovat stav vedení, zjistit důvody a sjezdit na místě nápravu. Po příjezdu do vytypovaného úseku důstojník zjistil, že vedení je několikrát poškozeno silnou palbou nepřítele a udržovací hlídka, která za technický stav odpovídala, se bála poruchy odstranit, protože bylo vedení pod palbou tankových a minometných zbraní. Hlídka čekala, až se palba trochu uklidní. Byl to příklad ojedinelý, ale i tak velitel spojovacího praporu velice tvrdě zakročil. Panický strach se projevoval i u některých řidičů nákladních vozů i radiovozů až do doby, než zjistili, že strach a panika se dají ovládat a po vzoru starších se i oni přizpůsobili později i těm nejtěžším podmínkám. Každý má strach. Neříkejte, že jste ho nikdy nepocítili. Strach v boji s fašismem byl ale přemožen láskou a nenávistí.

Velitel spojovacího stavebního družstva četář Juriga se zastavil, aby dalekohledem znovu prohlédl přivrácené zalesněné svahy, táhnoucí se po pravé straně jeho určené trasy. Před ním se rozprostírá holá pláň pokrytá jen mistry travou a nakupenými kameny. Na levé straně terén pomalu klesá, aby v zápatí prudce přešel v neschůdnou stěnu. Tento holý úsek terénu nešlo obejít a on jako velitel také ví, že tento necelých 200 m široký úsek je pýchotou nazývaný úsekem smrti. Ví také, že jeho stavební družstvo musí tímto úsekem projít i se stavebním materiálem, aby pak mohlo pokračovat ve výstavbě

daného spojovacího směru. Jakýkoli pohyb v tomto úseku je možný jen v noci, ale i tak je mýtina pod palbou kulometů a minometů... „Ve dne je to šilenství,“ varoval jej předem jeden z příslušníků polního četnictva. „Všechno, co se objeví v tomto nekrytém prostoru, je pod palbou fašistických ostřelovačů ze vzdálenosti 700 až 800 metrů. Jsou výborně skryti a nic jim neujde.“ Občas na tuto mýtinku dopadne i salva z části minometné baterie. V dalekohledu necelých 150 metrů před sebou vidí také vyznačený průchod v minovém poli, kterým musí jeho družstvo projít i s materiálem. Průchod je úzký, točité a ledabyle označen kameny. To je další překážka na cestě za splněním úkolu. O všech těchto překážkách byl předem informován při zhotovování náčrtu z mapy i při sestavování časového rozvrhu na operačním oddělení. Ale skutečnost, tak, jak se mu jeví v dalekohledu, je složitější. Některé části vedení musí být maskovány a ženijně zabezpečeny. A k předním strážím má ještě kolem dvou kilometrů. Četář Juriga přemýšlí a najednou se cítí sám a bezradný. Co dělat? Nervózně se dívá na hodinky. Je ráno 5.05 hodin. Les se probouzí. Pohotovost je nařízena na 6.00 hod. To znamená necelých 55 minut do splnění úkolu. Proč jsem nezačal se stavbou dříve? V noci to mohlo být jednodušší, možná bez rizika. Četář Juriga pomalu ztrácí rozvahou, nervozita se stupňuje. Je to všechno k zbláznění. Neví, jak dál. Kolik překvapení mu tato válka ještě připraví. V duchu křeje. Mám s družstvem riskovat? Vše vsadit na jednu kartu? Vsadit jen odvahu, rychlost a štěstí?

Znovu se dívá na svůj náčrt v bloku a na terén před sebou. Uvažuje – jestli se pokusíme proběhnout těchto 150 až 200 metrů, je pravděpodobné, že ani jeden z družstva neprojde živý a úkol nesplníme. Vyčkávat do příští noci nelze. Úkol musí být splněn za každou cenu. A on jej splní, i kdyby měl při tom zahynout. Znovu si prohlíží strán s ostřelovači. Ale nevidí nic. Všude je klid. Ztrácím tím jen čas. Bude správně se poradit s ostatními. Uvidím, jaký názor na to mají oni. Teď musím s pravdou ven. Příslušníci družstva, skryti v mlázi na okraji lesa, využili přestávky k odpočinku, ale i u nich se projevuje nervozita z čekání. Celkem je jich pět, řidič zůstal v pohotovosti u vozidla, kde čeká na signál a další rozkazy. Ví, že zde prakticky končí jeho jízda. Ale i on udělá vše, aby jeho družstvo úkol splnilo.

Mozek četáře Jurigy pracoval na plné obrátky. Čas, kdy seznamoval se situací své podřízené a kdy je podrobně informoval o nebezpečí, pracuje zdánlivě proti němu. Porada však byla krátká a účinná. Vojín Jaščuk, tichý a skromný důvč v družstvu, přišel s nápadem krýt se kouřem ohně tak, jak to už jednou prožil u Teodorovky, kdy udržbu polopernamentního vedení ve dne zabezpečovali v kouřové cloně, aby byli chráněni před útokem z letadel. Od nápadu k činu stačilo jen málo. Všechno se pak rozběhlo na plné obrátky. Velitel poslal jednoho ze stavěčů k řidiči pro kanystry, zatímco ostatní připravovali roští a travu a pak s napětím očekávali, jaké výsledky bude mít jejich pokus.

Na okraji lesa se objevil zpočátku jen malý kouř, který se postupně zvětšoval podle toho, co házeli do ohně. Kouř se nejprve pomalu převaloval na okraji mlázi, plazil se těsně u země a pak v dalších deseti minutách zahall celou planinku smrti i přilehlé svahy do husté voňavé mlhy, která se jakoby zářkem držela u země. Stavěčí číslo jedna a dvě se bleskově přizemím a plazením, využívající kouřové clony, dostali do průchodu v minovém poli, kde zmizeli veliteli družstva z očí. Velitel ponechává řidiče i se zapojeným telefonním přístrojem u auta a sám pak přískoky probíhá přes planinku a minové pole. Zdá se, že všechno probíhá v pořádku. Je 5.25 hod. Snad to ještě stihneme. Čas běží a jeho zástupce vojin Jaščuk se však stále neobjevuje. Musel zůstat někde na mýtince. Velitel nevydržel déle. Čekat a pomalu se vrací k průchodu v minovém poli. Tam ho uviděl ležet i se svěřeným materiálem, s podivnou grimasou ve tváři. Je v bezvědomí. Teď



jen rychle dát mu první pomoc. Tak nám ten úsek smrti neprošel tak hladce. Velitel odtáhl těžce raněného kamaráda do bezpečí a poskytli mu první pomoc; ale zranění bylo příliš těžké. Fašistický ostřelovač zasáhl Jaščuka do ramene. Četář Juriga přikázal stavěčům, aby sami pokračovali v udaném směru a sám ve snaze zachránit kamaráda naložil umírajícího na záda a znovu se vydal zpět minovým polem postřelovanou mýtinkou v mírném předklonu k autu. Jen díky ranní mlze a zbytkům kouře nebyl sám ostřelovači zasažen, zato však upoutal pozornost minometné baterie, a vojin Jaščuk byl znovu zasažen střepinou minometného granátu. Zemřel na malé mýtince, kde plnil svěřený úkol.

Četář Juriga v 6.00 hod. hlásil telefonem veliteli spojovací čety, že úkol splnil. Uvedl přesběh trasy, počet spotřebovaného materiálu, své státní a počet příslušníků svého družstva. Bez jednoho, který padl při přechodu náhorní roviny.

Vojín Jaščuk padl v boji s fašismem. V boji proti útlaku, lži a nespravedlnosti. Padl v boji, který byl jeho životem. Byl starý 26 let a byl všehovšudy rok v armádě. Ale byl to starý voják, lépe snad říci starý bojovník. To vám potvrdí všichni jeho známí ze Sevljuše, kde jako mladý krejčovský učedník, syn příštípkáře, začal bouřit proti nespravedlnosti. O tom vám řekl jeho spoludělníci i všichni jeho přátelé v Bratislavě, kterých se v stávkových bojích zastával, které přesvědčoval a vedl. Vítězství, za které položil svůj mladý život bylo vybojováno. Svůj úkol splnil. Slyšte, chlápce z Víloku, s kterými chodil do školy, vy, drevorubci ze Sevljuše, vy bratislavští dělníci. I za vás položil svůj život – za život lepší než měl on.

Vše se odehrálo v prostoru Dukly, poblíže Tesařských tanků a Sochorových a Steinerových samopalníků.

Š. Husárik

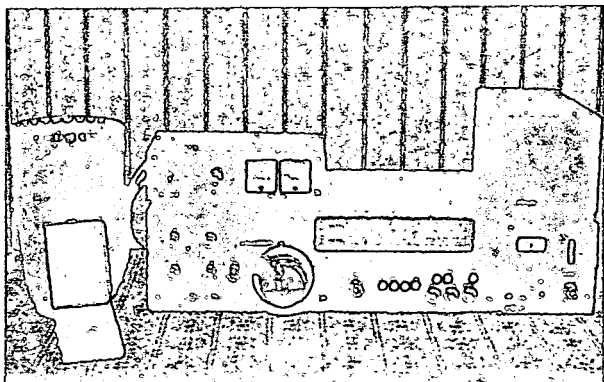
PŘIPRAVUJEME PRO VÁS



Vlnoměr 4,5 až 300 MHz

A/10 84 **Amatérské RÁDIO**

363



Transceiver Contest 1 se zdrojem a reproduktorem. Vlevo pohár předsedy ÚV Svazarmu a zlatá medaile ÚV SSM

Zlatá medaile z výstavy ZENIT 1984

(ke 3. straně obálky)

Letošní celostátní výstava ZENIT, organizovaná ÚV SSM (Praha, 15. 6.–1. 7.) probíhala ve znamení elektroniky a mikroelektroniky. Většina z vystavovaných exponátů, kterých bylo celkem 1950, více či méně souvisela s elektronikou. Během výstavy bylo v provozu poradní metodické středisko ÚV SSM pro elektroniku a pět stanic mladých techniků z celé ČSSR mělo vlastní expozici, zaměřenou hlavně na výpočetní techniku.

Také Svazarm jako jeden ze spolupřátelů výstavy přišel s řadou nových řešení, konstrukcí a výrobků svých členů. Je potěšitelné, že z deseti odměněných svazarmovských exponátů bylo pět výsledkem práce našich radioklubů a hifiklubů. Nejvyššího ocenění – zlaté medaile ÚV SSM a pohár předsedy ÚV Svazarmu – se dostalo transceiveru *Contest 1* pro 145 MHz, jehož autorem je Zdeněk Samek, OK1DFC, z Mostu. Čestná uznání obdržely tyto svazarmovské exponáty: souprava stavebnic elektroakustických přístrojů (autoři: kolektiv mladých zaměstnanců podniku Elektronika), bezkontaktní regulátor teploty kapalin (autor P. Leibl, hifiklub Píseň), stabilizovaný zdroj (autor ing. L. Ják, hifiklub Jablonec n/N) a mikropočítač SOSZ 80 MX (autor J. Straník, hifiklub Pardubice).

Transceiver Contest 1

Čtenáři AR mají ještě v paměti transceiver Tesar 7 pro pásmo KV (AR 12/82 a AR 1/83) konstruktéra M. Rašíka, OK2HAP, který získal zlatou medaili

a pohár předsedy ÚV Svazarmu na celostátní přehlídce ZENIT v Ostravě v roce 1982. I v letošním roce tedy byl jako nejlepší svazarmovský exponát oceněn transceiver – tentokrát pro pásmo VKV, což je nejlepším důkazem technického umu našich radioamatérů i významu, jaký přikládají nejvyšší svazarmovské orgány odbornosti radioamatérství. Transceiver *Contest 1* pracuje v pásmu 144 až 146 MHz provozem CW a SSB; vstupní citlivost přijímače je 0,2 μ V, výstupní výkon vysílače je 8 W. Celý transceiver je rozdělen do osmi bloků (na devíti deskách plošných spojů), které umožňují snadnou demontáž, výměnu součástek i jiné opravy zařízení jak na stole v ham-shacku, tak na kótě v polních podmínkách.

Blok č. 1: Obsahuje automatické i ruční ovládání transceiveru, umožňující používat automatické „K“ a „rogerrip“.

Blok č. 2: Zahnuje ní SSB a CW filtr (250 Hz), ní zesilovač s MBA810 a generátor CW pro příposlech.

Blok č. 3: Na jedné desce plošných spojů je umístěn mezifrekvenční zesilovač (2x BF900 + část IO A244D), detektor CW a SSB (část A244D); ní zesilovač je regulován přes AVC, které je společně s S-metrem na druhé, menší desce plošných spojů.

Blok č. 4: Obsahuje budič SSB a CW (9 MHz) s osmikrystalovým filtrem a širokopásmovým zesilovačem (BFW16). Signál, procházející filtrem při příjmu, je zesilován dvoubázovým FET 40673.

Blok č. 5: Tento blok tvoří směšovač signálů 135 a 9 MHz (2x BF247C), po smíšení zesilovaných tranzistorem BF900.

Blok č. 6: Je tvořen koncovými stupni 1 W (KSY71 a 2N4427) a 8 W (KT922A, KT922B) a helical-obvodem pro potlačení nežádoucích kmitočtů.

Blok č. 7: Obsahuje vstupní předzesilovač (dvoubázový FET SK3065), vlastní vstupní jednotku s BF981 a dvojitý vyvážený směšovač s BF900, odkud je signál veden do širokopásmového zesilovače.

Blok č. 8: Tvoří jej VCO, fázový závěs a VFO. Krystalový oscilátor obsahuje osm krystalů s odstupem 250 kHz. Po vynásobení je signál z VCO (135 až 137 MHz) přiváděn do směšovače a dále do fázového detektoru.

Transceiver *Contest 1* (bez napájecího zdroje) je umístěn v kovové skřínce o rozměrech 40 x 25 x 15 cm. Jak napovídá jeho název, je určen především pro soutěžní provoz na VKV.

Od „lišky“ k meteorickým stopám

Autor transceiveru *Contest 1* Zdeněk Samek, OK1DFC, pracuje jako samostatný konstruktér ve Vývojovém závodě mechanizace a automatizace při k. p. Krušnohorské strojírny, kde je také členem ZO SSM. Členem Svazarmu je od roku 1972. S radioamatérstvím a s radioamatéry se poprvé setkal ve čtrnácti letech při ukázkové soutěži v honu na lišku při příležitosti oslav MDD v Pardubicích. Přijímač pro hon na lišku tehdy viděl i držel v ruce prvně v životě – a přesto vyhrál. „Liška“ se mu velmi zalíbila a začal trénovat. Při jednom z letních táborů, které absolvoval s pardubickým kolektivem OK1KCI jako mladý nadějný liškař, však srazil zkoušky RO, navázal první radioamatérské spojení a začal pracovat jako posluchač (s přijímačem R3) pod číslem OK1-19109. Od té doby se datuje Zdeněkův posun od „lišky“ k radioamatérskému provozu a konstruktérní činnost. V letech 1975 až 1977 pod značkou OL5ATU už navázal 500 spojení na VKV. Největší vliv na moji orientaci na problematiku VKV měli OK1CB a OK1QI, říká Zdeněk: Ti ho naučili „chápat“ VKV a s jejich pomocí postavil konvertor k přijímači R3 a také svoje první vysílací zařízení – krystalem řízený vysílač s elektronkou E180F.

V roce 1977 Zdeněk absolvoval již jako OK1DFC Čs. polní den společně s OK1WC z kóty Dobrošov u Náchoda. S výkonem 100 mW (Petr 101) a deseti-prvkovou anténou Yagi navázali díky dobrým podmínkám spojení se stanicemi PA, F, OZ atd. Výsledkem bylo rozhodnutí: to chce vlastní transceiver! Nejprve se Zdeněk seznámil s konstrukcí na svoji dobu vynikajícího transceiveru FT221R i s jeho



Zdeněk, OK1DFC, ve svém ham-shacku, jehož vybavení ještě čeká na úplné dokončení...



... a v rodinném kruhu. Manželka Milena již uvažuje o YL-kursu, synové Zdeněk a Jirka si již hrají s knoflíky na tatínkových bedničkách...

provozními vlastnostmi. Tak nějak má zařízení vypadat ...

„Pak jsem jednou v červenci 1977,“ vzpomíná OK1DFC, „navázal spojení s Jirkou, OK1DCI, konstruktérem transceiveru Klnovec. Na požádání mi obratem poslal jeho dokumentaci a já se mohl pustit do stavby. Přišla do toho maturita (Střední průmyslová škola strojnická v Chrudimí) a potom základní vojenská služba, takže první spojení s novým zařízením jsem navázal až v lednu 1981. Shodou okolností s Vaškem, OK1AMI, který je rovněž jedním z mých radioamatérských učitelů. Začal jsem se intenzivně věnovat provozu a přitom jsem transceiver stále vylepšoval; doplnil jsem filtry pro CW i SSB, na předním panelu přibily knoflíky RIT a regulace výkonu. V srpnu 1981 už to byl zcela jiný transceiver – ovšem ve starém šasi. K tomu nová anténa (13el Yagi) a mohl jsem zkusit poprvé meteority, přesněji řečeno Perseidy. Podářilo se mi navázat spojení se stanicemi G, DL, Y2 a F ...

Přechod k netradičním způsobům spojení na VKV je nutný, pokud chcete navazovat spojení na vzdálenosti nad tisíc kilometrů a přiblížit se tak k bájně metě čtyř set potvrzených čtverců QTH

(nejvíce v Evropě má v současné době Y22ME-407). Provoz MS je velice zajímavý, umožní vám proniknout do základů astrofyziky, a navíc má jednu výhodu: zatímco sporadická vrstva se musí vyhledat a dobré tropo-podmínky vyhlídat, provoz MS je možno dopředu plánovat, neboť průlety meteorických rojů jsou známy: QSL-lístky za spojení MS „chodí“ stoprocentně.

Se svým zařízením absolvoval Zdeněk, OK1DFC, celou řadu soutěží a závodů a za svoje výsledky byl v roce 1981 zařazen do čs. reprezentačního týmu pro soutěže na VKV, jehož členem je dosud.

V roce 1982 se Zdeněk přestěhoval do Mostu, kde se začal věnovat provozu „portable“ vzhledem k nevýhodnému stálému QTH. Výsledky byly opět dobré, ale Zdeněk začal být se svým zařízením opět nespokojen (inu, lidská nespokojenost – hybná síla technického pokroku). Po vítězství v osmém kole Provozního aktivu 1982 transceiver rozebral a od té doby až do dubna 1983 nebylo jeho značku na pásmech slyšet. Za toho půl roku přišel na svět *Contest 1*, nový transceiver OK1DFC, na jehož vzniku má svůj podíl také ZO SSM na Zdeňkově pracovišti, která umožnila po pracovní době využívat

potřebné obráběcí stroje k výrobě mechanických částí transceiveru. V téže roce zvítězil *Contest 1* v místním i okresním kole soutěže ZENIT, postoupil do krajského kola v Jablonci nad Nisou a odsud do letošního pražského finále.

A plány do budoucna?

„Od června letošního roku mám v Mostě nové QTH – dostal jsem stabilizační byt na novém sídlišti, odkud to na VKV „chodí“ velmi dobře. Čeká mě tedy kromě zařizování bytu také zřízení nového shacku, stavba antén atd. Ve stejném domě bydlí také Karel, OK1JCW, který se však zajímá o trochu delší vlny, takže se budeme ve vykrývání radioamatérských pásem vhodně doplňovat. Mám rozestavěno ještě několik dalších zařízení (rotátor, antény, digitální hodiny k ovládání transceiveru aj.), která čekají na dokončení. Ještě letos se přestěhuje do Mostu i Franta, OK1WC, takže nadšení a chuť do práce zase trochu přibude. Chceme zaktivizovat na VKV mosteckou kolektivní stanici OK1KAO, a věřím, že se nám to podaří.“

SEMINÁŘ

PRAŽSKÝCH RADIOAMATÉRŮ



Rada radioamaterství MěV Svazarmu v Praze uspořádala koncem března seminář radioamatérské techniky a provozu, který svým rozsahem i počtem účastníků jednak přesáhl pražský rámeček, jednak předčil odhad samotných pořadatelů: v Ústředním domě armády, místě konání semináře, se totiž sešlo na 300 radioamatérů prakticky ze všech krajů ČSR. Pořadatele nutno pochválit za péči, kterou věnovali přípravě semináře, jehož hlavní obsah tvořil cyklus přednášek s tématy od radioamatérské historie až po kosmickou radioamatérskou komunikaci v podání našich předních odborníků – radioamatérů.

Snad jediným, ale o to citelnějším nedostatkem semináře byla skutečnost, že posluchači neměli v předstihu k dispozici plánovaný sborník přednášek. Ten byl účastníkům semináře zaslán poštou za tři měsíce (!) po skončení semináře.

Z klasických oborů radioamatérské činnosti byly v programu semináře přednášky o parametrech radioamatérských zařízení (OK1DAK), návrh konstrukce KV transceiveru (OK2BSL), o výkonových zesilovačích pro pásmo 145 MHz (ing. J. Pizák; škoda, že ve sborníku není uveden výkres plošných spojů popisovaného zesilovače), o technice RTTY (OK1DR), o anténách pro KV (OK1AWZ) a další. Moderním a dosud méně rozšířeným směrem v radioamatérské činnosti byly věnovány přednášky o přenosu TV signálů družicemi (doc. ing. V. Zalud, CSc.), o využití laseru (OK1VOC), o provozu EME (OK1DAI) a o družici AMSAT Oscar 10 (OK1BMW). Účastníci museli ozelet přednášku našeho předního DX-mana RNDr. V. Všečeky, CSc., OK1ADM, na téma provoz v DX-sítích, kterou stručný třicetirádkový výtah ve sborníku rozhodně nemohl nahradit (přednášející byl v době konání semináře nemocen).

Sborník z pražského radioamatérského semináře, ačkoliv má některé obsahové i formální nedostatky (přílišná stručnost některých příspěvků až na úkor jejich srozumitelnosti; výkresy, schémata a obrázky v samostatném sešitě), je v každém případě vítaným obohacením naší, na problematiku radioamaterství dosti chudé literární produkce.



Ze slavnostního zahájení pražského radioamatérského semináře (vlevo nahoře). V úvodu semináře byli vyhlášeni nejlepší pražští radioamatéři a odměněni nejúspěšnější pražské radioamatérské kolektivy. Vpravo nahoře: Z rukou tajemníka MV Svazarmu přebírá ocenění zástupce kolektivu OK1KRG ing. J. Šanda, OK1DWA; vpravo dole zástupci kolektivu OK1KZD.



Ze zasedání RR ČUV Svazarmu

5. zasedání RR ČUV Svazarmu se konalo v dubnu v Praze. Hlavní pozornost rada věnovala metodickému rozpracování závěrů VII. sjezdu Svazarmu pro krajské rady radioamatérství. Navrhla realizovat tato opatření: a) zapojit do naší činnosti co největší počet mladých lidí v předbrance věku do ZBC; b) věnovat pozornost hlavně odborným učilištím a středním školám, nabídnout jim zajímavými formami naši činnost; c) dále rozvíjet ROB a polytechnickou výchovu nejen u mládeže do 15 let.

Po rozboru statistických hlášení z roku 1983 uložila rada svým členům analyzovat příčiny poklesu naší členské základny v některých krajích (kraje Severočeský, Východočeský, Severomoravský a Praha-město).

Rada ocenila dosavadní práci technické komise a do dalšího období jí uložila podílet se na přípravě nových pravidel soutěží v elektronice i na polytechnické výchově mládeže. Uznání se dostalo také pořadatelům přeboru ČSR v telegrafii (KV Svazarmu České Budějovice) za výborovou organizaci (viz AR 7/84) a radioklubu OK1KZD za uspořádání Semináře radioa-

matéřské techniky a provozu v Praze (viz AR 10/84).

Na pořadu jednání byly také některé méně příjemné otázky, jakými jsou přestupky v provozu radioamatérských stanic. Za porušení Povolovacích podmínek rada navrhla ve dvou případech zastavení radioamatérské provozní činnosti na tři měsíce.

Rada doporučila ke kladnému vyřízení tyto žádosti: titul ZMS udělit ing. M. Suenikovi, OK2KPD, titul MS udělit V. Homolkovi, OK1GA, a M. Prokopovi, OK2BHV, povolit zvýšený příkon 1 kW J. Kolomému, OK1MSN, M. Prokopovi, OK2BHV, a F. Střihavkovi, OK1CA, propůjčit volací značku s dvoupísmenným sufixem J. Litomiskému, OK1DJF (nyní OK1XU), ponechat místní převaděč OKOAG v kanále R0.

Na svém červnovém zasedání RR ČUV Svazarmu schválila zprávu vedoucího komise MVT PhDr. V. Kroba, OK1DJV, a komise dostala za úkol připravit návrh změn v pravidlech MVT. Zpráva o své činnosti přednesli i zástupci komise ROB. Tato komise zpracuje pro podnik Radiotechnika písemné požadavky na výrobu zařízení pro ROB na léta 1985-1986. O nedosta-



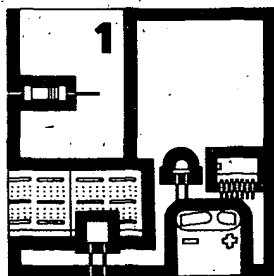
Za předsednickým stolem J. Hudec, OK1RE (předseda RR ČUV Svazarmu - vlevo) a pplk. J. Vávra, OK1AZV (vedoucí odboru elektroniky ČUV Svazarmu)

tečném technickém zabezpečení ROB, které je důsledkem zastavení výroby přijímačů pro ROB podnikem Radiotechnika, podá rada zprávu RR ČUV Svazarmu.

Z podaných žádostí byly doporučeny ke kladnému vyřízení tyto: udělit titul MS J. Benkovi, OK2STK, a V. Bujokovi, OK2VPB, propůjčit volací značku s dvoupísmenným sufixem V. Vaverkovi, OK1AFN, povolit zvýšený příkon 1 kW M. Němečkovi, OK1VKA, J. Klímovi, OK2KX, a V. Šrajbrovi, OK1FIM.

OK1DVA

DÁLKOVÝ INTERAKTIVNÍ KURS číslicové a výpočetní techniky ČUV Svazarmu



Znovu první část s plánovanou kapacitou 1500 účastníků

Společně s redakcemi časopisů Amatérské radio a Věda a technika mládeži otevírá ČUV Svazarmu opakovaním první části nový ročník tohoto kursu, který se setkal s tak velkým ohlasem veřejnosti. Kurs má čtyři základní části:

1. Číslicová technika
2. Aplikovaná kybernetika
3. Základy programování
4. Mikropočítače

Každá část kursu trvá zhruba půl roku, tvoří samostatný obsahový celek a vyžaduje se zvlášť.

Požadované vstupní znalosti účastníků první části kursu jsou minimální - stačí znát základní pojmy, jako jsou napětí, proud, odpor, rozumět funkci rezistoru a kondenzátoru v obvodech, orientovat se v základních konstrukčních prvcích (spínač, přepínač ap.).

V průběhu každé části kursu dostanete postupně osm obsáhlých studijních materiálů a stavebnici. Pokusy se stavebnicemi Kyber Universal na bázi nepájivých kontaktních poli prakticky doplňují teoretický výklad. Číslicové integrované obvody, tranzistory, operační zesilovače a další součástky lze používat opakovaně bez nebezpečí poškození v libovolných pokusných a vývojových kombinacích. Stavebnice pro první část kursu obsahuje 2 ne-

pájivá kontaktní pole, 8 integrovaných obvodů, 4 svítivé diody, rezistory, kondenzátory a propojovací vodiče.

Praktickým doplňkem jsou potíštěné plastové šroubové desky, které umožňují tiskoviny každé části kursu sestavit do kompletu pro knihovnu či archiv.

Každá zásilka studijních materiálů obsahuje testovací kartu. Na té vyznačujete vystrížením předtištěných zářezů odpovědi na kontrolní otázky. Karty se v předepsaných termínech odesílají v přiložených vratných obálkách na sekretariát kursu k strojnímu vyhodnocení. Individuální informací o správnosti odpovědí dostáváte ještě před odesláním testovací karty za další studovanou lekci. Tato interakce, v našich podmínkách novinka, staví kurs do roviny dálkového studia oboru v rozsahu daném osnovami.

Na závěr obdržíte osvědčení o absolvování příslušné části kursu. Náš dálkový kurs nenahrazuje pochopitelně oficiální odborné vzdělání, ale dosavadní zkušenosti ukazují, že absolvování jednotlivých částí kursu má už nyní svou osobní i společenskou cenu. Dokladem je iniciativa socialistických organizací při objednávání a úhradě kursu pro své pracovníky.

Kursovne první části kursu je 598 Kčs. Z toho přibližně 300 Kčs tvoří náklady na stavebnici Kyber Universal I, zbytek jde na vrub výroby studijních materiálů, poštovního a organizačních nákladů. Kursovne může uhradit i vaše ZO Svazarmu, škola, zaměstnavatel nebo jiná organizace.

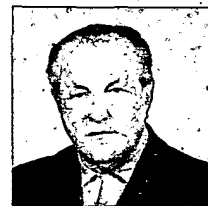
Přihlášky zasílejte na korespondenčním lístku na adresu: 602. ZO Svazarmu Wintrova 8 160 41 Praha 6

Přihlašujte se ihned po vyjití tohoto čísla Amatérského rádia, protože kapacita kursu je z provozních důvodů omezena na 1500 účastníků.

Takto předběžně přihlášení účastníci obdrží obratem informační materiály s osobní kartou a fakturu (složenkou) k zaplacení kursovného. Studijní období první části kursu probíhá od 2. 1. do 16. 6. 1985, studijní materiály 1. lekce se expedují ještě před vánočními svátky.

Pokyny k plynulému přechodu do druhé části kursu dostanete se 7. lekcí v květnu 1985.

Z našich řad odešli ...



Emil Vitek, OK2VZ,

jeden ze zakladatelů a dlouholetý VO radioklubu OK2KZO ve Znojmě a funkcionář Svazarmu († 29. 2. 1984).



Ing. Zdeněk Vydra, OK2UC,

zakládající člen Svazarmu s vlastní volací značkou od roku 1957 († 27. 3. 1984).

Ing. Jiří Pokora, OK2JZ,

známý brněnský radioamatér, ve věku 41 let († 7. 4. 1984).

Jaroslav Hrdlička OK2HC,

obnovitel ČAV po druhé světové válce a zakládající člen Svazarmu v Šumperku, dlouholetý VO kolektivní stanice OK2KSU († 20. 4. 1984).



AMATÉRSKÉ RADIO MLÁDEŽI

MLÁDEŽ A MVT

V poslední době jsem měl možnost zúčastnit se mezinárodního závodu v moderním víceboji telegrafistů — Poháru ČSSR — v Novém Městě na Moravě (AR A4/84), který pořádala ÚRA Svazarmu ČSSR, dále školení trenérů MVT Jihomoravského kraje v Lipovci a školení rozhodčích MVT Jihomoravského kraje v Jaroměřicích nad Rokytnou.

O svých zkušenostech s MVT nepíši náhodou. Všechny těchto akcí a zvláště školení rozhodčích MVT v Jaroměřicích nad Rokytnou se totiž zúčastnil velký počet mládeže. Jak jsem se ve všech uvedených případech přesvědčil, mládež má o MVT v Jihomoravském kraji zájem a také velikou podporu orgánů Svazarmu.

Školení rozhodčích MVT Jihomoravského kraje bylo uspořádáno ve dnech 23. a 25. března 1984 v příjemném prostředí nového hotelu Opera v Jaroměřicích nad Rokytnou. O výklad podmínek jednotlivých disciplín MVT se



Pracovní zaujetí Lenky Uhrové, OL6BDJ, z Třebíče a jejího otce při stavbě klíčovacího pracoviště

postarali ZMS Karel Pažourek, OK2BEW, MS Magda Víková, OK2BNA, František Pavlík, OK2BPF, Milan Prokop, OK2BHV, a ing. Vít Kotrba, OK2BWH. Součástí školení rozhodčích MVT byla stavba klíčovacího pracoviště podle AR 10/82, které si každý účastník školení zhotovil a odnesl domů.

Přednášky a stavba klíčovacího pracoviště probíhaly v prostorách vedlejší ZŠ, které ochotně zapůjčil ředitel školy Ladislav Šabacký. V rámci družebních styků mezi moravskými kraji se školení rozhodčích MVT v Jaroměřicích nad Rokytnou zúčastnilo také několik radioamatérů z kraje Severomoravského.

Protože jsou Jaroměřice nad Rokytnou bohaté na hudební a jiné kulturní památky, některé z nich účastníci školení rozhodčích v neděli před odjezdem navštívili.

Uspořádáním školení trenérů-a rozhodčích MVT znovu rada radiamatérství KV Svazarmu v Brně dokázala, že nemusí mít v příštích letech obavy o další rozvoj MVT, který má právě v Jihomoravském kraji bohaté tradice a jehož závodníci již dosáhli mnoha vynikajících úspěchů doma i v zahraničí.

Přimlouvám se za to, aby všechny krajské rady radiamatérství v celé ČSSR podobná školení zařadily do svých plánů, pravidelně je pořádaly a samozřejmě nejen na úseku MVT.

Posluchači a provoz přes převaděče

Rozšířením sítě VKV převaděčů po celém území naší vlasti bylo umožněno pracovat v pásmu VKV dalším stovkám našich radioamatérů. Bohužel však je provoz přes převaděče často právem kritizován, protože někteří naši radioamatéři si totiž mnohdy pletou převaděče s obyčejným telefonem a nic jim nevadí, že znemožňují svým sobec-

kým jednáním spojení mnoha dalším radioamatérům, zvláště mladým operátorům, kteří provozem přes převaděče získávají svoje první zkušenosti. Snad si tito radioamatéři ani neuvědomují nebo nechtějí uvědomit, že svým jednáním rozhodně nedávají dobrý příklad právě těmto mladým operátorům.

Provoz přes převaděče je proto v poslední době mezi radioamatéry často diskutován a stal se také středem zájmu a pozornosti KOS. Na tuto skutečnost jsem byl upozorněn a požádán, abych v naší rubrice připomněl našim radioamatérům a nejen začínajícím, aby také při provozu přes převaděče dbali zásad hamspiritua a dodržování povolených podmínek, které jsou závazné pro všechny radioamatéry.

S rozvojem provozu přes převaděče vzrůstá také počet posluchačů, kteří se tomuto provozu věnují. Byl jsem rovněž upozorněn na to, že posluchači zasílají QSL lístky za poslech provozu přes převaděče. Na toto máte jako posluchači samozřejmě právo. Přesto bych však chtěl všem posluchačům poradit, aby QSL lístky za poslech provozu přes převaděče nezasílali. Při provozu přes převaděče totiž sice slyšíme protistanici, případně s ní navážeme spojení, je to však pouze zásluhou právě použitého převaděče. Není to případ klasického přímého oboustranného spojení a tak ani poslechová zpráva za toto spojení nemá pro operátora stanice prakticky žádný význam. Nemá význam ani pro posluchače, protože radioamatéři — vysíláči odmítají posluchačům takové poslechové zprávy potvrzovat. Ve většině případů se tedy nikdy nedočkájí potvrzení poslechové zprávy QSL lístkem, který by se jim navíc stejně k žádnému diplomu nehodil.

Nakonec tedy dobrá rada — poslouchajte provoz přes převaděče, získávejte provozní zkušenosti — pouze však ty dobré, ale QSL lístky si ušetřete na zaslání poslechové zprávy přímého spojení, ať již za provoz v pásmu krátkých nebo velmi krátkých vln.

Nová kniha s podmínkami domácích i zahraničních diplomů nedávno vyšla a tak vám přeji brzké splnění podmínek a získání mnoha pěkných a hodnotných diplomů.

Western Kentucky DX Award

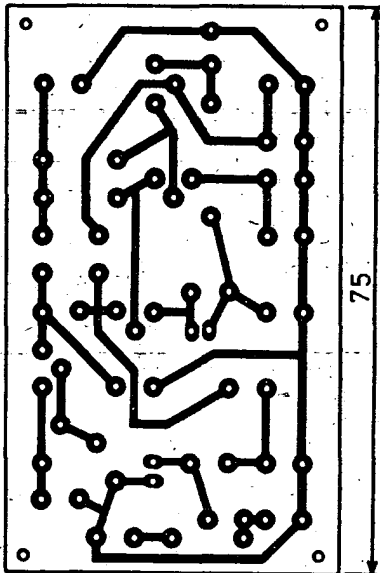
Tento vícebarevný diplom vydává zdarma Western Kentucky DX Association za spojení nebo poslech 3 členů Western Kentucky DX Association po 1. 1. 1982.

Žádost se seznamem spojení nebo poslechů je nutno zaslat na adresu WA4RRR. QSL lístky není třeba zasílat.

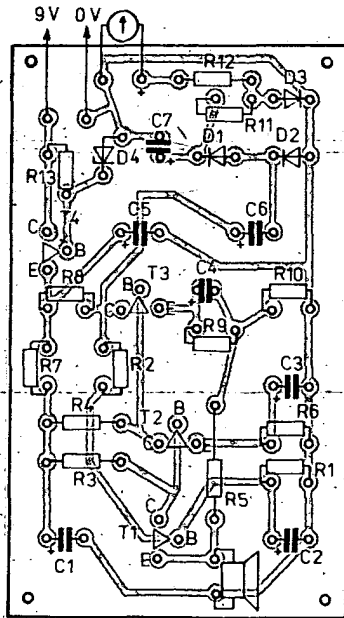
Adresa WA4RRR: Alice F. Blair, RFD 5 — Box 263, Bowling Green, Kentucky 41101, USA.

731 Josef, OK2-4857





Obr. 2. Deska s plošnými spoji hlukoměru S58



Obr. 3. Deska s plošnými spoji, osazená součástkami

Seznam součástek

Rezistory (TR 212 nebo pod.)

| | |
|---------|---------|
| R1, R11 | 33 kΩ |
| R2 | 0,18 MΩ |
| R3 | 39 kΩ |
| R4 | 6,8 kΩ |
| R5 | 5,6 kΩ |
| R6 | 560 Ω |
| R7, R13 | 1,2 kΩ |
| R8 | 1 kΩ |
| R9, R12 | 470 Ω |
| R10 | 100 Ω |

Elektrolytické kondenzátory

| | |
|--------|----------------|
| C1, C5 | 200 μF, TE 002 |
| C2, C6 | 20 μF, TE 005 |
| C3 | 50 μF, TE 004 |
| C4, C7 | 5 μF, TE 004 |

Polovodičové součástky

| | |
|------------|--------------------------|
| T1 | tranzistor KC149 (KC509) |
| T2, T3, T4 | tranzistor KC148 (KC508) |
| D1, D2, D3 | dioda GAZ51 (GA201) |
| D4 | Zenerova dioda KZ260/6V8 |

Ostatní součástky

reproduktor o Ø 65 mm, typ ARZ 081
indikátor vybuzení pro B101 (měřidlo)

KF907, KF910, nové tetrody MOSFET TESLA

Tranzistory KF907, KF910 (ekvivalenty tranzistorů BF907, BF910 fy Texas Instruments) sú kremíkové tetrody MOSFET, kanál typu n, ochudobňovací typ. Vyznačujú sa veľkým ziskom, malým šumom a malým intermodulačným skreslením. Pri výrobe je použitá technológia samozakrytového hradla z polykryštalického kremíka. Sú zapúzdrené do plastického púzdra so štyrmi vývodmi (stripe-line), ekvivalent TO-50. Tranzistor KF907 je určený najmä pre ladené vř zosilňovače, zmiešavače a anténne predzosilňovače v pásme UHF a je tiež vhodný na reguláciu zisku vř zosilňovacích stupňov, zapojených so spoločným emitorom. Tranzistor KF910 je určený pre pásmo VHF pre zosilňovače, oscilátory, regulátory zisku a anténne predzosilňovače.

Rozmery púzdra a zapojenie vývodov sú na obr. 1.

Medzné elektrické parametre KF907 pri $t_a = 25^\circ\text{C}$

Napätie kolektor-emitor (D-S), U_{DS} 20 V.
Prúd kolektora I_D 40 mA.
Stratový výkon P_{DS} 250 mW.
Rozsah pracovných teplot -55 až +125 °C.

Základné elektrické parametre KF907

Priernazné napätie $U_{(BR)DS}$ pri $I_D = 10 \mu\text{A}$, $-U_{G1S} = -U_{G2S} = 4 \text{ V}$: min. 20 V.

Kolektorový prúd I_{DSS} pri $U_{DS} = 15 \text{ V}$, $U_{G2S} = 4 \text{ V}$, $U_{G1S} = 0 \text{ V}$: 5 až 20 mA.

Strmosť Y_{21S} pri $U_{DS} = 15 \text{ V}$, $I_D = 8 \text{ mA}$, $U_{G2S} = 4 \text{ V}$, $f = 1 \text{ kHz}$: min. 12 mS.

Spätňoväzobná kapacita C_{12SS} pri $U_{DS} = 15 \text{ V}$, $I_D = 8 \text{ mA}$, $U_{G2S} = 4 \text{ V}$, $f = 1 \text{ MHz}$: max. 35 pF.

Výkonové zosilnenie G_{ps} pri $U_{DS} = 15 \text{ V}$, $U_{G2S} = 4 \text{ V}$, $B = 20 \text{ MHz}$, $f = 800 \text{ MHz}$: min. 16, typ. 20 dB.

Šumové číslo F pri $U_{DS} = 15 \text{ V}$, $U_{G2S} = 4 \text{ V}$, $U_{G1S} = 0 \text{ V}$, $f = 800 \text{ MHz}$, $aG = 3 \text{ mS}$, $bG = 5 \text{ mS}$: max. 5, typ. 2,5 dB.

Regulačný rozsah ΔC_{ps} pri $U_{DS} = 15 \text{ V}$, $U_{G2Smax} = 4 \text{ V}$, $U_{G2Smin} = -2 \text{ V}$, $f = 800 \text{ MHz}$: min. 36 dB.

Vstupná kapacita C_{11SS} pri $U_{DS} = 12 \text{ V}$, $U_{G2S} = 4 \text{ V}$, $I_D = 10 \text{ mA}$, $f = 1 \text{ MHz}$: typ. 6 pF.

Výstupná kapacita C_{22SS} pri $U_{DS} = 12 \text{ V}$, $U_{G2S} = 4 \text{ V}$, $I_D = 10 \text{ mA}$, $f = 1 \text{ MHz}$: typ. 2,5 pF.

Spätňoväzobná kapacita C_{12SS} pri $U_{DS} = 12 \text{ V}$, $U_{G2S} = 4 \text{ V}$, $I_D = 1 \text{ mA}$, $f = 1 \text{ MHz}$: typ. 0,04 pF.

Výkonové zosilnenie G_{ps} pri $U_{DS} = 12 \text{ V}$, $U_{G2S} = 4 \text{ V}$, $f = 200 \text{ MHz}$, $B = 12 \text{ MHz}$: typ. 25 dB.

Šumové číslo F pri $U_{DS} = 12 \text{ V}$, $U_{G2S} = 4 \text{ V}$, $f = 200 \text{ MHz}$: max. 4,5 dB, typ. 1,8 dB.

Medzné elektrické parametre KF910 pri $t_a = 25^\circ\text{C}$

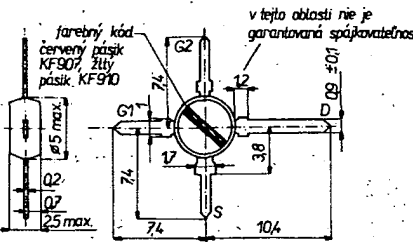
Napätie kolektor-emitor U_{DS} 20 V.
Prúd kolektora I_D 50 mA.
Prúd 1. hradla $\pm I_{G1S}$ 10 mA.
Prúd 2. hradla $\pm I_{G2S}$ 10 mA.
Stratový výkon P_{DS} do 25 °C: 300 mW.

Základné elektrické parametre KF910

Priernazné napätie $U_{(BR)DS}$ pri $I_D = 10 \mu\text{A}$, $-U_{G1S} = -U_{G2S} = 4 \text{ V}$: min. 20 V.

Kolektorový prúd I_{DSS} pri $U_{DS} = 12 \text{ V}$, $U_{G2S} = 4 \text{ V}$, $U_{G1S} = 0 \text{ V}$ (impulsné meranie): 6 až 40 mA.

Strmosť Y_{21S} pri $U_{DS} = 12 \text{ V}$, $I_D = 16 \text{ mA}$, $U_{G2S} = 4 \text{ V}$, $f = 1 \text{ kHz}$: min. 16 mS.



Obr. 1

Anglická skupina japonského koncernu Sony plánuje vybudovať úplne novú továrnu na výrobu barevných televíznych obrazovok typu trinitron v Bridgend, Jižní Wales. Sony potrebuje pro svoju výrobu televíznych prijímačov v Evropě ročně na 250 000 obrazovok, které dováží z Japonska. Malou část potřeby kryje výroba v obrazovkárne Standard Elektrik Lorenz v Esslingenu (NSR), kde se již několik let montují obrazovky trinitron z japonských součástek. Připravovaná nová obrazovkárna vyžaduje investice ve výši 10 miliard anglických liber. V první fázi má zaměstnávat 120 pracovníků, roční kapacita výroby má dosáhnout 200 000 kusů obrazovok. Sony vyrábí v Japonsku ročně 2,3 miliónu obrazovok trinitron, dalších 750 000 v americkém San Diego. V současné době se připravuje výstavba nového závodu na výrobu projekčních obrazovok v Japonsku s roční kapacitou 250 000 kusů. Sž

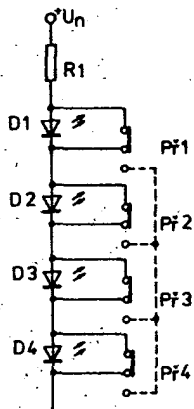
Funkschau č. 1, 1983



SÉRIOVÉ ZAPOJENÍ SVÍTIVÝCH DIOD

Pokud používáme několik svítivých diod jako indikátory zvolených rozsahů nebo funkcí v měřicích přístrojích, nebo zesilovačích apod., bývá k dispozici vyšší napájecí napětí, často mnohokrát převyšující provozní napětí diod. Odporů v sérii s diodami se obvykle volí tak, aby diodami protékal proud 20 mA, takže svítí-li současně více diod, představuje indikace poměrně velkou proudovou spotřebu a zbytečné ztráty.

V takových případech je proto výhodnější zapojit diody do série podle obr. 1. Odpor R1 omezuje proud na 20 mA a při rozsvícení většího počtu diod se tento proud dokonce trochu zmenšuje. Toto zapojení může být výhodné i v případě, že diody připojujeme ke stabilizovanému zdroji, neboť indikační obvod představuje prakticky neměnnou zátěž.



Obr. 1.

Libovolnou diodu lze rozsvítit rozpojením paralelně připojeného kontaktu příslušného přepínače. Pokud využijeme i propojení druhých kontaktů přepínačů (zakresleno čárkovaně), svítí při přepnutí více přepínačů jen dioda, zakreslená blíže k R1. To může být výhodné v těch aplikacích, kdy potřebujeme shodnou logiku indikace s logikou funkce zapojených obvodů.

Ing. Antonín Vajčner

JEDNODUCHÝ PŘEDZESILOVAČ PRO MAGNETODYNAMICKOU PŘENOSKU

V AR B5/81 bylo uveřejněno schéma zapojení podobného předzesilovače, kde byly použity dva operační zesilovače MAA741. Operační zesilovače jsem se rozhodl nahradit jediným IO MA1458. Tím se konstrukce předzesilovače zjednoduší, a též ušetříme

— ovšem za cenu zvětšení přeslechů mezi kanály, což však není v praxi na závadu.

Schéma zapojení je na obr. 1 a deska s plošnými spoji na obr. 2. Na desce s plošnými spoji je místo i pro usměrňovací část, takže v případě, že použijeme napájení z jiného zdroje, část desky prostě odřízneme. Připomínám pouze, že odpor tvořený R2 a R102 je složen ze dvou rezistorů 1,5 MΩ.

Seznam součástek

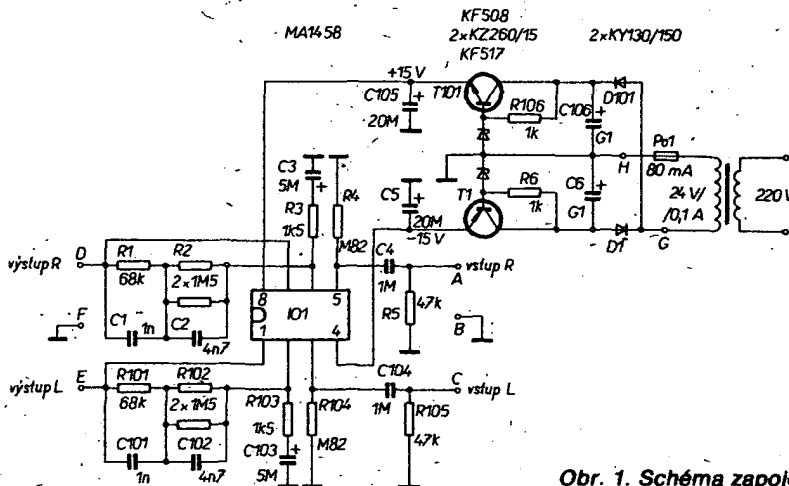
| Rezistory (TR 151, TR212) | |
|---------------------------|---------------------|
| R1, R101 | 88 kΩ |
| R2, R102 | 2×1,5 MΩ (viz text) |
| R3, R103 | 1,5 kΩ |
| R4, R104 | 820 kΩ |
| R5, R105 | 47 kΩ |
| R6, R106 | 1 kΩ, TR 152 |

| Kondenzátory | |
|--------------|----------------|
| C1, C101 | 1 nF, TC 281 |
| C2, C102 | 4,7 nF, TC 281 |
| C3, C103 | 5 μF, TE 004 |
| C4, C104 | 1 μF, TC 180 |
| C5, C105 | 20 μF, TE 984 |
| C6, C106 | 100 μF, TE 986 |

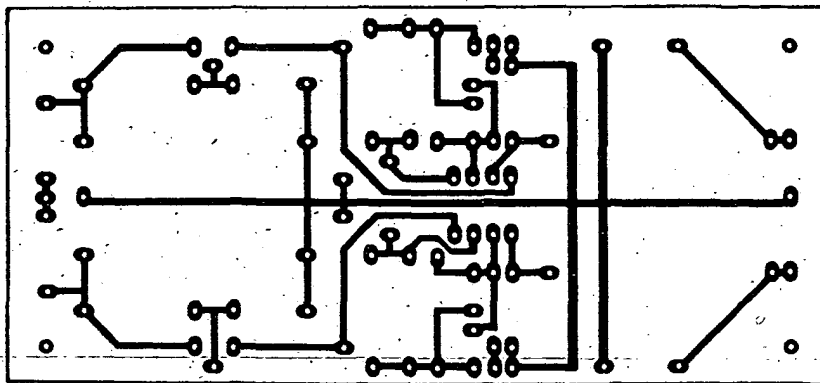
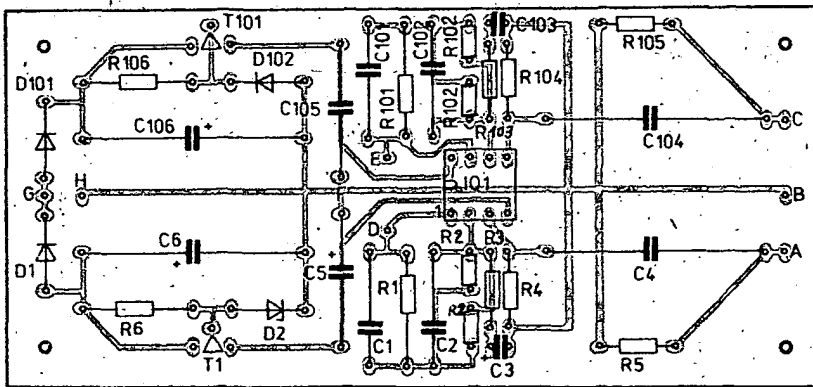
| Polovodičové součástky | |
|------------------------|-----------|
| IO1 | MA1458 |
| T1 | KF517 |
| T101 | KF508 |
| D1, D101 | KY130/150 |
| D2, D102 | KZ260/15 |

Roman Kolbábek

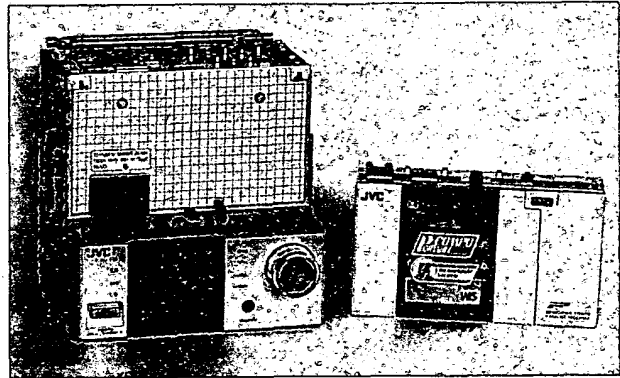
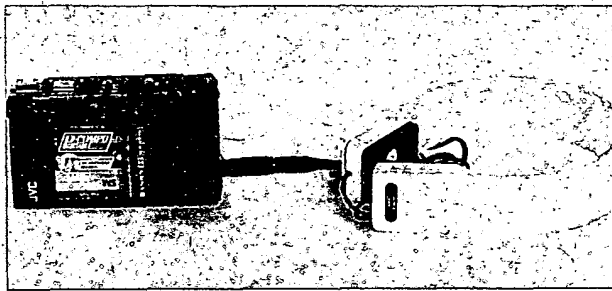
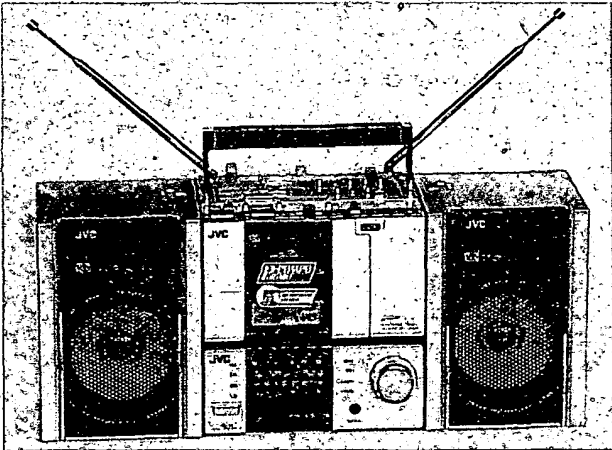
Pozn. red.: Vzhledem k nepatrnému odběru IO se domníváme, že by v napájecí části postačila stabilizace Zenerovými diodami bez obou tranzistorů. Toto zjednodušení ponecháváme již na čtenářích.



Obr. 1. Schéma zapojení



Obr. 2. Deska s plošnými spoji S59 (C6 a C106 jsou zakresleny s opačnou polaritou, C5 má kladný pól na emitoru T101, C103 má kladný pól na R103, D102 je Zenerova dioda)



KOMBINACE JVC PC-M 100 L

Celkový popis

Popisovaná kombinace kazetového magnetofonu, rozhlasového přijímače a dvou odnímatelných reproduktorových skříněk, představuje miniaturní sestavu, kterou lze kdykoliv rozložit na jednotlivé části a používat například magnetofonový díl jako přenosnou miniaturní reprodukcí jednotku (Walkman) apod. Pokud všechny části (včetně reproduktorových skříněk) složíme, vznikne kompaktní jednotka, kterou lze doplnit držadlem na přenášení.

Magnetofon je vybaven obvodem Dolby B pro potlačení šumu, má volič používaného záznamového materiálu se dvěma polohami (normal a metal) a třipolohový přepínač kmitočtu mazacího a předmagnetizačního oscilátoru (pro potlačení interferenčních hvízdů při záznamu vysíláčů AM). K převlčení oběma směry slouží aretovaná tlačítka – automatické zastavení na konci páska však je v provozu pouze při záznamu či reprodukci.

Pokud je magnetofon používán ve spojení s ostatními díly sestavy, lze zapnout

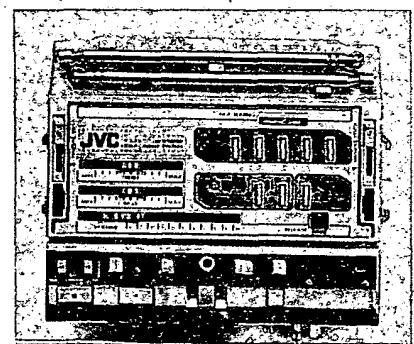
funkci „music scan“, což umožňuje vyhledávat mezery mezi jednotlivými skladbami a v nich automaticky přepnout z převlčení na reprodukci. Při zaklápnutí magnetofonové části do sestavy je přístroj automaticky připojen k napájecí sestavy a jeho zdroje (dva tužkové články) jsou odpojeny. V tom případě je neúčinný i regulátor hlasitosti na magnetofonu, který je jinak využíván k řízení hlasitosti v miniaturních sluchátkách (používáme-li magnetofon odděleně). Zbývá ještě dodat, že magnetofon umožňuje i záznam, má dokonce vestavěn mikrofon (záznam je samozřejmě v případě použití mikrofonu pouze monofoonní) a k vyhledání místa nahrávky slouží počítadlo skutečně subminiaturního provedení.

Také reproduktorové skříně lze po stisknutí uvolňovacích tlačítek a vysunutí směrem nahoru odejmout a vysunutí směřem nahoru odejmout. Pomocí přírodních kabelů je pak lze propojit s hlavní částí sestavy a zajistit tak širší stereofoonní bázi. Propojovací kabely jsou umístěny pod vlky na zadní straně reproduktoru-

rových skříněk. Tam je též prostor pro napájecí články typu R14 (v každé skříněce jsou čtyři články) a proto mají propojovací kabely zásuvky i zástrčky se čtyřmi vývody. Připojením přístroje do sítě se vnitřní zdroje automaticky odpojují.

Na horní stěně střední (přijímačové) části je držadlo, které lze po odsunutí dvou pojistek odejmout a zajistit tak lepší přístup k ovládacím prvkům. V horní řadě v červeném poli to jsou: přepínač mono-stereo a čtyři přepínače vlnových rozsahů. Pod nimi ve žlutém poli jsou dva přepínače pro volbu zdroje signálu (radio, magnetofon, vnější zdroj). Sousední přepínač v modrém poli je již zmíněný „music scan“. Vlevo jsou posuvné regulátory výšek, hloubek a hlasitosti. Ladění přijímače je na přední stěně, kde je též hlavní spínač napájení. Na horní stěně vpravo vzadu je navíc ještě drážkovaný knoflík jemného dořazování v pásmech AM.

Na zadní stěně jsou jednak zásuvky pro připojení obou reproduktorových skříněk, pokud jsou používány odděleně, dále



konektor pro připojení vnějšího napájení 12 V, síťová zásuvka a volič napětí. Pak tu ještě najdeme dva konektory typu „cinch“ pro připojení vnějšího zdroje signálu. Vzadu nahore jsou umístěny dvě výsuvné antény.

Technické údaje jsou podle výrobce
Všeobecné údaje

Vínové rozsahy: VKV 88 až 108 MHz, SV 540 až 1600 kHz, KV 6 až 18 MHz, DV 150 až 350 kHz
Vstupy: AUX IN 78 mV, 20 kΩ (Jack Ø 3,5 mm), EXT SPK 2x4 W/3, 2 Ω (Jack Ø 3,5 mm), PHONES 50 mW/32 Ω.
Výstupy: 2x5 W/3, 2 Ω.
Výst. výkon: 110, 120, 240 V/50 až 60 Hz, vnější zdroj 12 V, 8 článků R 14.
Přiklon: 16 W.
Rozměry: 35x19, 5x13,5 cm.
Hmotnost: asi 3,6 kg (vč. zdrojů).
Magnetofon:
Kmitočet, charakt.: 60 až 14 000 Hz (metal) 60 až 12 000 Hz (normal.), 0,2 % (WRMS).
Kolisání: EXT MIC 0,78 mV (vhodná imp. mikr. 200 až 2000 Ω).
Výstupy: PHONES 2x15 mW/32 Ω.
Napájení magnet.: 3 V (dva články R 6).
Rozměry magnet.: 14, 2x8, 3x3,6 cm.
Hmotnost magnet.: asi 360 g (vč. zdrojů).
Reproduktory
Provedení: širokopásmový basreflexový systém, Ø 9,2 cm.
Impedance: 3,2 Ω.
Zatížitelnost: 4 W.
Rozměry: 10,5x15x10 cm.
Hmotnost: asi 930 g.

Funkce přístroje

Po funkční stránce splňuje přístroj všechna očekávání. Důvěru vzbuzuje především ve všech směrech vynikající provedení, perfektní chod všech ovládacích prvků, všechny jednotlivé díly se do sebe vzájemně bez nejmenších problémů za-

souvají či zaklapují a to bezesporu vzbuzuje i důvěru zákazníků. Také ostatní funkční vlastnosti této kombinace zcela odpovídají tomu, co lze od podobného zařízení očekávat.

Odlíšné názory jsou však již na účelnost podobné sestavy. Tyto názory lze shrnout asi takto: v žádném případě se nejedná o zařízení, které by bylo schopno uspokojit náročnějšího posluchače při poslechu doma. Především proto, že skutečně miniaturní reproduktorové skříňky nemohou ani zdaleka vytvořit reprodukční dojem běžně používaných soustav. A k tomu přístroji nelze žádným jednoduchým způsobem (vzhledem k naprosto atypické zásuvce) jiné soustavy připojit.

Problémy se vyskytnou i v případě, chceme-li k sestavě připojit jiný zdroj signálu, například druhý magnetofon nebo gramofon. To by totiž vyžadovalo, aby byl k přístroji automaticky dodáván zvláštní kabel s příslušnými konektory (cinch). Kromě toho impedance vnějšího vstupu (20 kΩ) nevyhovuje doporučení IEC a nevyhoví ani pro řadu vnějších zdrojů.

Téměř neřešitelný je i případ, kdybychom chtěli cokoli nahrávat na druhý magnetofon, protože popisovaná sestava nemá žádný z obvyklých napěťových výstupů.

Naproti tomu může sestava plně vyhovět těm uživatelům, kteří nemají vysoké nároky na jakost reprodukce a chtějí mít úhledný a atraktivně řešený přístroj pro vytváření hudebního pozadí, který chtějí současně vozit na chatu či jinam, i tam kde není k dispozici světelná síť.

Vnější provedení přístroje

Jak jsem se již zmínil, provedení i použité materiály jsou prvotřídní. I když by jistě bylo možno polemizovat třeba nad účelností nakreslených charakteristik a impedancí na skříňkách s reproduktory,

celkový design je u všech prvků sestavy zcela jednotný a řešený způsobem, odpovídajícím účelu a provedení přístroje.

Vnitřní uspořádání a opravitelnost

Miniaturní rozměry všech dílů této sestavy přinášejí sebou nutně i značnou stísněnost stavby. Tato skutečnost se pak zákonitě projevuje i na demontáži jednotlivých dílů a také na poněkud ztíženém přístupu při opravách.

Závěr

Jak jsem již řekl, sestava má některé nedostatky, které (při jinak až neobvyklé univerzálnosti) poněkud omezují její použití. To platí především v otázkách velmi obtížného a někdy až nemožného propojování s jinými prvky elektroakustického řetězu. To však řadu zájemců nemusí ani příliš vadit, neboť ostatní vlastnosti této sestavy tyto nedostatky bohatě kompenzují. Dovoz tohoto zařízení na náš trh lze proto hodnotit jako velmi účelný. Jedinou brzdou většího zájmu spotřebitelů však bude a také je jeho prodejní cena (15 000 Kčs), takže mnoho koupěčtivých zájemců se bude velmi rozmyslet, zda za tento (byť atraktivní) přístroj vydat tak velkou částku peněz. A to patrně bude jediný a hlavní důvod, proč se mnozí, kteří by jinak tuto úhlednou a ve své třídě nesporně jakostní sestavu rádi koupili, nechají od svého záměru odradit.

Zcela na závěr bych chtěl upozornit na to, že na snímku magnetofonu se sluchátky, jsou sluchátka, která byla dodávána k jedné sérii přístrojů a k nimž je třeba používat i konektorovou redukci ne právě malých rozměrů. Kromě toho tato sluchátka velmi špatně „sedí“ na hlavě. Sestava je však prodávána též s běžnými miniaturními sluchátky stejného provedení, které se používá pro minipřehrávače.

-Hs-

VF MOSFET BF981

V AR A11/82 byla zmínka o tranzistorrech MOSFET BF981. Pro své vynikající vlastnosti se tento tranzistor stal mezi amatéry velmi žádanou součástí, o čemž svědčí inzertní rubrika AR. Protože článek v uvedeném AR byl zaměřen spíše obecně, je BF981 aplikován většinou „naslepo“, bez znalosti základních parametrů. Tuto mezeru by měla vyplnit následující informace o parametrech moderních MOSFET s dvěma bázemi.

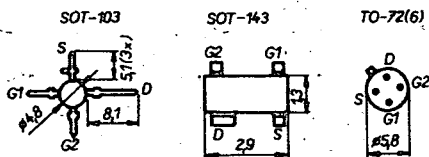
Vstupní elektrody tranzistorů řady BF9... jsou ošetřeny diodami, takže aplikace je snadná a bezpečná. O kvalitě této ochrany svědčí i to, že výrobce dodává tranzistory bez další antistatické ochrany. Nakonec uvádím zapojení, které se výborně osvědčilo ve vstupní jednotce z AR 2/77. Trimrem se nastavuje optimální pracovní bod (nejmenší šum).

Literatura

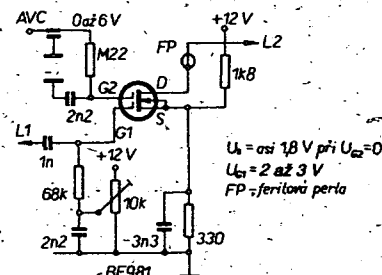
Fet se dvěma řídicími elektrodami. AR A11/82.
Němec, V.: Vstupní jednotka VKV. AR A2/77.
PHILIPS: General catalogue 1983.

| Mezní údaje | | | | Charakterist. údaje | | | | | Pozn. |
|-------------|-----------------|-----------------|---------------|-------------------------------|------------------|------------------------------|---------------------|-----|-------|
| Typ | U_{DS} [V] | P při [mW] | t_a [°C] | $I_{G1,2 SS}$ max. [nA] | $I_D SS$ [mA] | $ Y_{FS} $ min. [mA/V] | F [dB] max. typ. | | |
| BF960 | 20 | 220 | 75 | 100 | 4-20 | 9,5 | | 2,8 | 1) |
| BF989 | | 200 | 60 | | | | | | 2) |
| BF964 | 20 | 220 | 75 | 50 | 2-20 | 15 | 2,8 | | 1) |
| BF994 | | 200 | 60 | | | | | | 2) |
| BF966 | 20 | 220 | 75 | 50 | 2-20 | 15 | 3,9 | | 1) |
| BF996 | | 200 | 60 | | | | | | 2) |
| BF980 | 18 | 220 | 75 | 25 | - | 17 | | 2,8 | 1) |
| BF990 | | 200 | 60 | | | | | | 2) |
| BF981 | 20 | 220 | 75 | 100 | 4-25 | 10 | 2,0 | | 1) |
| BF991 | | 200 | 60 | | | | | | 2) |
| BF982 | 20 | 220 | 75 | 25 | - | 20 | | 1,2 | 1) |
| BF992 | | 200 | 60 | | | | | | 2) |
| BFR84 | 20 | 300 | 25 | 10 | 20-55 | 12 | 3,0 | | 3) |
| 3N211 | 27 | 360 | 25 | 10 | 6-40 | 17 | 4,0 | | 3) |

Pozn.: 1) pouzdro SOT-103, 2) pouzdro SOT-143, parametry stejné jako 1), 3) pouzdro TO-72 (6).



Obr. 1. Zapojení vývodů a rozměry pouzder



Obr. 2. Zapojení s BF981, použité v jednotce VKV z AR A2/77

STEREOFONNÍ TUNER 66 až 100 MHz

Ing. Jan Klbal

V Konstruční příloze AR 1983 jsem uveřejnil popis stavby jednoduchého stereofonního přijímače pro příjem rozhlasu v obou pásmech VKV. Celá jeho vř část vycházela z mé mnohaleté práce – používání plošných cívek v laděných obvodech, vstupní jednotky a mf zesilovače (první vstupní jednotku s plošnými cívkami laděnou varikapu jsem uveřejnil v časopise HaZ již v roce 1968).

Návod v Příloze AR 1983 vzbudil nečekaný zájem čtenářů; jen objednávek na desku s plošnými spoji (cena 120 Kčs) došlo do podniku Radiotechnika v Hradci Králové, který vyrábí a prodává všechny desky uveřejněné v AR, několik tisíc. Proto v některých případech trvalo delší dobu, než mohli být všichni objednatelé uspokojeni. Záměrce o stavbu neodradila ani skutečnost, že v přístroji byly použity dva filtry SFE 10,7 MHz, které nebyly v prodeji, ba ani to, že zásobování prodejen s radiotechnickými součástkami (zejména pak širší výběr rezistorů a kondenzátorů) je z pohledu zájmové elektronicky zaměřené činnosti bez nadsázky v zoufalém stavu po celé republice. Ale lid technický, a náš obzvláště, si zřejmě vždy umí nějak poradit.

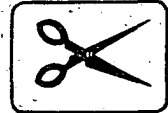
Kromě těch, kteří si desky s plošnými spoji objednali, bylo i nemálo těch, kteří si je vyráběli sami. Někteří z nich nám vytýkali, že rozměry podkladů nesouhlasí a navíc že jsou nekvalitně vytištěny. Kvali-

ta tisku jde na vrub tiskárny, to redakce, ač se ze všech sil snaží, nemůže zcela ovlivnit. Pokud se týká rozměrů, budeme v AR i napříště některé rozměrnější či málo osazené desky zmenšovat. Budou však opatřeny přesnými kótami, aby byl zřejmý správný rozměr. Přistupujeme k tomu proto, že máme stále potíže s nedostatkem místa v časopise při nutnosti zachovat jeho obsahovou náplň podle požadavků vydavatele, které jsme nuceni plnit a protože není v našich silách zajistit zvětšení počtu tisknutých stran časopisu.

Při této příležitosti bych se chtěl také omluvit čtenářům za některé nepřesnosti, které se do konstrukce uveřejněné v Příloze 1983 vloudily. Přesto, že jsme již o nich informovali v AR A3/83, rád bych je zopakoval. Jde o následující údaje: kapacita kondenzátorů C4, C5, C9, C10, C14, C46 a C48 je 2,2 nF. V obr. 1 bylo nepřesně nakresleno zapojení R21, R22, R37 a kolektorů T6 a T7 včetně vývodu pro přepínač M-S. Správné zapojení bylo na obr. 3. V obr. 3 je neplatný C3 v obvodu L2. Propojení C55 a C56 s vývody IO3 a IO4 na obr. 1 je spojeno se zemí. Rezistor R41 má být připojen na vývod 5 IO2 a přívod napájecího napětí +15 V na bílý bod plošky s R56 a dvěma drátovými přípojkami. Kondenzátor C40 má být 47 nF a C28 50 pF jak je uvedeno v textu.

Při ožívování přijímače se u několika zájemců vyskytl problém s dosažením

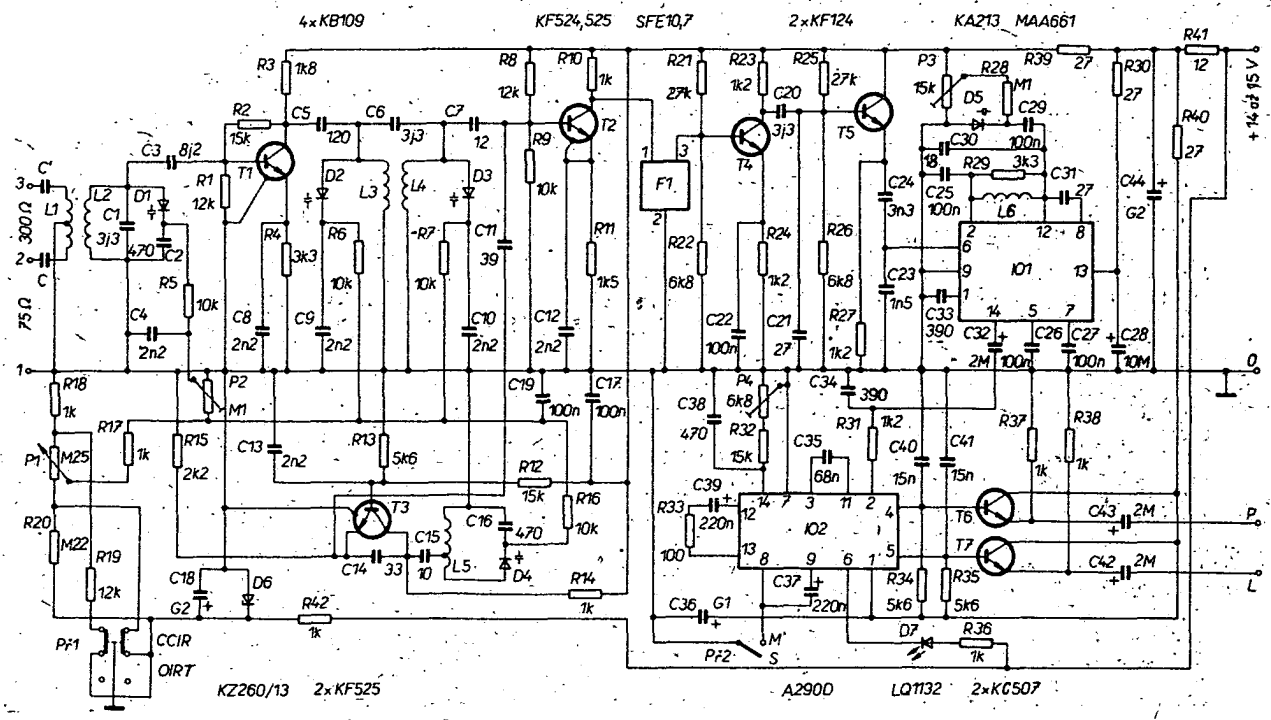
VYBRALI JSME NA
OBÁLKU



přeladitelnosti v celém rozsahu pásma CCIR. To mohlo být způsobeno tím, že použili Zenerovu diodu D5 s nižším Zenerovým napětím než 13,5 V, nebo ponechali delší přívody k součástkám oscilátoru; anebo při výrobě desky s plošnými spoji došlo k většímu podleptání cívkou L5, což prodloužilo délku jejího vinutí. Odpověď vyplývá z vyjmenovaných příčin: použijeme Zenerovu diodu s vyšším napětím a samozřejmě poněkud zvýšíme i napětí napájecí, zkrátíme přívody k součástkám oscilátoru, nebo přepojíme C18 na začátek cívkou L5, tedy do zemního bodu v místě připojení R6 (případně zkratujeme část vnitřního závitu L5).

Posledním z řady mých „amatérsky vývojových“ tunerů s plošnými cívkami ve vř obvodech, je dnes popisovaný přístroj, který představuje ještě jednodušší a snadněji nastavitelné zapojení. Ve vstupní jednotce sice nejsou žádné větší změny, zato funkce mf zesilovače a demodulátoru je podstatně zlepšena použitím nového zapojení fázovacího obvodu (patentová přihláška PV 05463). I při použití jediného keramického filtru SFE 10,7 MHz se značně zvětšila selektivita a průběh ladění stanic dosáhl „obdelinikového“ charakteru (při průběžném ladění náhle a čistě „naskočí“ stanice, drží a stejně čistě a náhle mizí). K zveřejnění tohoto návodu mě, kromě uvedeného zlepšení, přiměl i značný zájem našich čtenářů, na které se Příloha 1984 již nedostala. Protože je v tomto tuneru použit jeden filtr, neměla by cena celého přístroje přesáhnout částku 400 Kčs.

Celý tuner je konstrukčně řešen jako součást „minivěže“. Skříňka může být



Obr. 1. Schéma zapojení

i kovová, je však třeba, aby vzdálenost desky s plošnými spoji od kovového dna skříňky byla nejméně 15 mm, raději o něco více. Napájecí zdroj 15 V není součástí tuneru, neboť se předpokládá napájení ze zesilovačového dílu.

Popis činnosti

Signál z antény 75 nebo 300 Ω (obr. 1) přichází na vstupní anténní svorky 1–2 nebo 2–3. Odtud pak přes oddělovací kondenzátory C a C' na anténní plošnou cívku L1. Oba oddělovací kondenzátory omezují vstup rušivých signálů zejména z oblasti krátkých vln do vstupních obvodů přijímače. V případě výskytu těchto signálů lze C a C' zmenšit až na 4,7 pF.

Protože je přijímač přeladitelný přes obě pásma VKV, je třeba věnovat pozornost též použité anténě. Ve většině případů vyhoví pro obě pásma anténa pro rozsah 87 až 100 MHz. Pouze tam, kde je signál místních vysílačů v pásmu OIRT slabší, je třeba použít dvě samostatné směrové antény a připojovat vždy tu, která požadovanému pásmu přísluší. K tomuto účelu lze použít například dvoupólový dvoupolohový přepínač (isostat).

Ze směsi signálů přicházejících z antény na cívku L1 si obvod cívky L2 vázaný indukčně na cívku L1 a laděný varikapem D1 vybere signál žádaného vysílače a přes vazební kondenzátor C3 jej přivede na bázi vstupního předzesilovačového tranzistoru T1. Kondenzátor C2 odděluje stejnosměrné ladicí napětí přiváděné na katodu varikapu přes rezistor R5 a vysokofrekvenčně uzavírá laděný obvod. R5 brání průniku vř napětí do rozvodu rejsnosměrného ladicího napětí. Případné jeho zbytky, stejně jako případná brumová napětí, jsou blokována kondenzátorem C4. Kondenzátor C1 upravuje společně s trimrem P2 souběh vstupního laděného obvodu s dalšími laděnými obvody přijímače. Kapacita tohoto kondenzátoru je 0 až 5 pF a závisí především na provedení oscilátorového obvodu (délka přívodů).

Kapacity blokovacích kondenzátorů C2 a C4 musí být voleny tak, aby s odporem rezistoru R5 vytvářely co nejkratší časovou konstantu RC. Rezistory R1 a R2 v obvodu napájení báze T1 stejnosměrně stabilizují pracovní bod tohoto tranzistoru. Rezistory R3 a R4 tvoří pracovní odpory. Emitor T1 je vysokofrekvenčně blokován kondenzátorem C8 s tak velkou kapacitou, aby na něm nevznikala záporná zpětná vazba, která by zmenšovala zesílení tohoto stupně. Zesílený signál pokračuje přes vazební a oddělovací kondenzátor C5 (odděluje kladné napětí kolektoru od země na laděný obvod L3, D2). Prvky laděného obvodu C9 a R6 mají stejnou funkci jako obdobné součástky ve vstupním obvodu.

Vstupní laděný obvod směšovače s cívkou L4 je kapacitně vázán kondenzátorem C6 na výstupní cívku L3 předzesilovače. Takto vázaná kmitočtově závislá pásmová propust zajišťuje větší selektivitu než obvod s příjmovou vazbou a jen jednou cívku, což je z hlediska kvality signálu velmi důležité. Aby bylo možno nastavit správný průběh křivky propustnosti této pásmové propusti, je mezi oběma obvody kapacitní vazba. Indukční vazba není v tomto případě výhodná, protože vzhledem k použitým plošným cívkám jejichž polohu nelze měnit, nebylo by možno zaručit požadovaný průběh propustnosti při případných změnách vnějších para-

metrů (kvalita podložky, zesílení tranzistoru, napájecí napětí a další). Proto jsou obě plošné cívky vzájemně dostatečně vzdáleny a navíc odděleny zemnicím spojem. Při této kapacitní vazbě lze změnou kapacity C6 dosáhnout mírně podkritického průběhu, který požadujeme. Je však třeba si uvědomit, že menší vazební kapacita znamená současně i menší energetický přenos. Optimální vazební kapacita je proto dosti kritická a měla by být v mezích 1,8 až 6 pF. Při menší kapacitě je útlum signálu větší, jeho přenos je však rovnoměrnější a selektivnější. Při větší kapacitě přechází vazba již v nadkritickou a při ladění se objevují dva vrcholy téžoh přijímaného signálu. Z těchto důvodů je vhodné zúžit toleranční meze této kapacity na 2,7 až 3,9 pF.

Signál naladěného vysílače se dále přivádí přes kondenzátor C7 na bázi T2, který pracuje jako směšovač. Kapacita kondenzátoru C7, stejně jako kondenzátorů C3 a C5, nebyla volena náhodně. Každý kondenzátor, jak známo, představuje pro střídavé napětí určitý odpor, daný vztahem $1/\omega C$. Čím menší bude tedy při určitém kmitočtu jeho kapacita, tím menší bude i přenášené signálové napětí. Vstupní impedance tranzistoru při kmitočtech kolem 100 MHz je však jen několik desítek ohmů. Připojíme-li laděný obvod k bázi tranzistoru přes malý odpor, bude laděný obvod malou vstupní impedancí tranzistoru značně tlumen a jeho selektivita i nakmitané napětí budou malé. Použijeme-li naopak malou vazební kapacitu, zmenšíme zatlumení a nakmitané napětí by mělo být větší. V tomto případě se však přenesen jen malá část napětí a výsledek opět není ideální. Jak je vidět, je třeba volit určitý kompromis tak, abychom dosáhli dobré selektivita a nakmitané napětí bylo dostatečně velké. Protože však výstupní impedance tranzistoru je podstatně větší než impedance vstupní, může být i kapacita vazebního kondenzátoru C5 větší bez nebezpečí většího zatlumení výstupního laděného obvodu s cívku L3.

Protože vstupní jednotka musí být schopna přijímat nejen slabší signály vzdálenějších vysílačů, je použit samostatný tranzistor v obvodu oscilátoru, aby nedocházelo ke strhávání kmitočtu oscilátoru silným přijímaným signálem. Toto zapojení má též podstatně větší kmitočtovou stabilitu ve srovnání s kmitajícím směšovačem, což se projevuje příznivěji při příjmu slabších vysílačů.

Při příjmu velmi silného vysílače v blízkém okolí se může stát, že v příjmu jednoho pořadu (např. Hvězda) bude v tichých pasážích slabě slyšet druhý program (např. Víťava). Nelze-li pro potlačení tohoto jevu použít méně účinnou anténu, pak lze tento nedostatek řešit tak, že paralelně ke vstupu příslušné antény připojíme zkratovací cívku. Tato cívka je vzduchová a může mít 10 závitů drátu libovolného průměru (0,3 až 1 mm), přičemž vinutí má průměr 6 mm. V pásmu CCIR se účinek této cívky neprojevuje.

Spolu se signálem naladěného vysílače přichází na bázi směšovačového tranzistoru T2 také signál oscilátoru (přes kondenzátor C11). Obvod oscilátoru tvoří tranzistor T3, rezistory R12 až R15, kondenzátory C12 až C16 společně s laděným obvodem s plošnou cívku L5 a varikapem D4. Funkce rezistoru R16 a kondenzátoru C16 v laděném obvodu je shodná jako v předchozích laděných obvodech.

Oscilátor pracuje v tzv. Colpittsově zapojení (tranzistor se společnou bází, báze vysokofrekvenčně uzemněna přes kondenzátor C13). Rozkmitání obvodu se dosahuje natočením fáze signálu mezi kolektorem a emitorem vhodné volenou

kapacitou kondenzátoru C14, který společně s pracovními odpory a kondenzátorem C15 určuje potřebné oscilátorové napětí i obsah nežádoucích harmonických složek. Jeho kapacitu je proto nutno volit tak, aby obsah harmonických složek byl co nejmenší a oscilátorové napětí bylo přitom dostačující pro správnou funkci směšovače. Při přeladování, které je vzhledem k velkému kmitočtovému rozsahu značné, nesmí oscilátor ani vysazovat, ani se nesmí příliš měnit jeho výstupní napětí. Oscilátor generuje vždy napětí o m kmitočet vyšší než je kmitočet přijímaného signálu, takže zrcadlové signály spadají do vyšších pásem, pro něž je propustnost vstupních obvodů horší. Potřebné napětí na bázi směšovače se nastavuje volbou kapacity kondenzátoru C11.

Při výrobě desek s plošnými spoji dochází občas ke změnám (i když nepříliš výrazným) v jakosti vyleptaných plošných cívek. Tyto malé změny se ve vstupních obvodech a v obvodech směšovače nikterak výrazněji neprojevují (navíc jsou všechny cívky shodné), avšak u cívky oscilátoru mohou mít vliv na dosažitelnou přeladitelnost zejména v horní části pásma CCIR. Proto jsou uvnitř oscilátorové cívky výstupky pro případné zkrácení vinutí tak, abychom dosáhli příjmu až do požadovaného kmitočtu 100 MHz.

Pracovními odpory R8 až R11 nastavíme proud směšovačím tranzistorem T2 asi na 1,5 mA. Proud tekoucí tranzistorem oscilátoru T2 bude asi 2 mA a proud tekoucí vstupním tranzistorem T1 asi 0,8 mA. Na pracovním odporu R10 v obvodu kolektoru směšovačového tranzistoru se objeví směšovací produkty vzniklé smíšením vstupního signálu se signálem oscilátoru. Tato směs se přivádí do kmitočtového filtru F1.

Ladicí napětí pro vstupní jednotku se získává z odporového děliče R17 až R20, z potenciometru P1 a rozsah CCIR nebo OIRT se přepíná dvoupolohovým přepínačem P1. Ladicí napětí je stabilizováno Zenerovou diodou D6 a filtrováno kondenzátorem C18. Případné zbytky rušivých střídavých napětí jsou ještě blokovány kondenzátorem C19. Zkratujeme-li rezistory R18 a R20, dosáhneme plynulé přeladitelnosti v celém kmitočtovém pásmu od 65 do 100 MHz.

Obvody s tranzistory T1, T2 a T3 mají za úkol vybrat ze směsice signálů přicházejících na anténu signál požadovaného vysílače a ten převést na signál o m kmitočet. Tento neměnný signál lze pak snáze selektivně zesílit v m zesilovači. Vstupním obvodem tohoto zesilovače je již zmíněný filtr F1, který do zesilovačích obvodů propustí pouze signál kmitočtu, na který je naladěný. Namísto dříve používaných obvodů LC je zde použit keramický filtr. Optimální průběh kmitočtové charakteristiky tohoto filtru je dán (kromě jeho vnitřních vlastností) i jeho tlumením připojeným vnějším odporem. Výstupní zátěž filtru tvoří vstupní impedance tranzistoru T4, vstupní určuje odpor rezistoru R10. Čím je tlumení filtru tímto odporem menší (větší odpor R10), tím je průběh přenosové charakteristiky nerovnoměrnější, avšak tlumení signálu menší. Zvětšují se však také šum a přeslechy při stereofonním příjmu. Při malém odporu rezistoru R10 přestává filtr signály propouštět. Pro dobrou činnost tohoto filtru vyhovuje R10 v rozmezí 270 až 560 Ω .

Mezifrekvenční zesilovač pracuje pouze s jedním keramickým filtrem. Druhý filtr, který je u m zesilovači tohoto typu běžný, byl vypuštěn, avšak i tak je selektivita přijímače překvapivě dobrá. Vypuštěním druhého filtru se navíc zlepšuje fázo-

vá věrnost přenášeného signálu. Přenos signálu z T4 na T5 zajišťuje kapacitní dělič složený z kondenzátorů C20 a C21. Kapacity těchto kondenzátorů, zejména C20 jsou dosti kritické, větší kapacita C20 zhoršuje přenosové vlastnosti obvodu, menší snižuje úroveň přenášeného signálu.

Tranzistor T5 je zapojen jako emitorový sledovač. Toto zapojení bylo voleno úmyslně proto, aby bylo možno zajistit velmi malou impedanci na vstupu IO MAA661. U tohoto IO je totiž známo, že již při vstupní impedanci několika set ohmů se do přívodů indukují různé vlny signály vysílaců AM, které působí rušivě. Při větší vstupní impedanci je navíc obvod náchylný k nakmitávání, což se projevuje velmi úzkým a ostrým laděním stanic, nestabilitou, citlivostí na přiblížení ruky, značně proměnným zesílením, zkreslením signálu apod. Máme-li možnost použít při nastavování např. Polyskop, lze na jeho obrazovce pozorovat na demodulační křivce ještě zákrat v podobě další velmi úzké a značně nestabilní „S křivky“.

Kapacitní dělič C24 a C25 zapojený v emitoru T5 představuje na vstupu do IO impedanci řádu desítek ohmů proti zemi, což tvoří dostatečně tvrdý zdroj signálu a celý obvod je naprosto stabilní. Chtěl bych jen poznamenat, že pokud se v příjmu i přesto objeví signál blízkého středovlnného vysíláče, že se jeho energie indukuje do obvodu k němuž je připojen vývod 6 IO1. V takovém případě je vhodné zvětšit kapacitu C23 (lze použít až 22 nF) i za cenu dalšího zeslabení mezifrekvenčního signálu.

Mezifrekvenční signál o kmitočtu 10,7 MHz přichází z kapacitního děliče přes vývod 6 IO na vstup třístupňového diferenčního zesilovače v IO1. Zisk tohoto zesilovače je 60 dB a při dostatečně silném vstupním signálu zesilovač spolehlivě omezí jeho amplitudu bez parazitních fázových posuvů. Napětí z výstupu diferenčního zesilovače pak postupuje na dva omezovací zesilovače v koincidenčním detektoru a na jeden z nich přichází přímo, na druhý přes vnější fázovací obvod. Koincidenční detektor zajišťuje (koincidence je zde délka časové shody dvou napěťových impulsů fázově posunutých o 90°), že se na jeho výstupu objeví kladné impulsy pouze tehdy, budou-li na obou vstupech současně napětí shodné polarity. Při změnách kmitočtu se mění také fázový posuv obou vstupních napětí a tím i doba trvání napětí shodné polarity. Výsledná šířka výstupního impulsu bude proto závislá na okamžitém kmitočtu vstupního signálu.

Impulsy s proměnnou šířkou se přivádějí na integrační člen RC, jehož kondenzátor C31 se nabíjí na střední hodnotu impulsního napětí. Při středním mezifrekvenčním kmitočtu f_0 bude na kondenzátoru právě polovina maximálního vstupního napětí. Změní-li se kmitočet, změní se i fázový posuv a pak při změně kmitočtu na jednu stranu od f_0 dochází ke koincidence v delších časových intervalech a výsledné napěťové impulsy jsou širší. Tím je také výstupní napětí větší než polovina mezifrekvenčního napětí impulsů. Při opačné změně kmitočtu je koincidence kratší, impulsy se zúží a výsledné napětí bude menší. Tak se bude amplituda výstupního napětí zvětšovat či zmenšovat souhlasně s fázovým rozdílem obou napětí a bude tedy přímo úměrná kmitočtovému zdvihu čili modulačnímu kmitočtu.

Má-li koincidenční detektor pracovat s minimálním zkreslením, musí fázovací obvod splňovat požadavek lineárního převodu napětí v daném kmitočtovém pásmu. Tomuto požadavku vyhovuje jed-

noduchý obvod LC. Je-li tento obvod součástí fázovacího obvodu, je oblast lineární demodulační charakteristiky závislá pouze na jeho jakosti. Cím je jakost obvodu větší, tím je kmitočtové pásmo užší a demodulační křivka (křivka S) strmější. Také amplituda výstupního signálu se zvětší a zvětší se i potlačené parazitní amplitudové modulace.

Výhoda tohoto detektoru je tedy zřejmá a k jeho nastavení stačí jen přesně naladit obvod LC na největší výstupní signál. Zatlumením obvodu vhodným odporem lze dosáhnout různé strmosti demodulační charakteristiky a tím také změnit šířku pásma propouštěného detektorem. Protože je ve fázovacím obvodu plošná cívka, je tím též zaručen jeden ze základních parametrů tohoto funkčně velmi náročného obvodu.

Rezonanční obvod LC má místo běžného kapacitního trimru pro přesné nastavení fázového posuvu zapojen varikap D5. Odporovým trimrem P3 nastavujeme kapacitu varikapu a tím i dofázování obvodu. Přesné nastavení fáze se projeví největším výstupním nF napětím signálu (největší hlasitostí) a současně nejmenším šumem. Detekční účinek varikapu D5 zajišťuje jednak proměnnou šířku pásma podle intenzity přijímaného signálu, jednak způsobuje dynamické sledování kmitočtu. Tím nahrazuje obvod automatického doladování kmitočtu aniž by se při přeladování stanic projevovало známé nepřijemné „lepení“ naladěného vysíláče, spojené často s „přeskočením“ vysíláče slabšího.

Kondenzátor C31, který je zapojen mezi vývody 8 a 12 IO1, ovlivňuje svou kapacitou zkreslení nF signálu. Při zvětšující se kapacitě až asi do 20 pF se zkreslení zmenšuje a výstupní nF signál se zvětšuje. Pro potlačení amplitudové modulace je výhodnější větší kapacita tohoto kondenzátoru. Praxí je však ověřeno, že v rozmezí 5 až 15 pF zůstává potlačení AM již téměř stejné. Zvětšuje-li se kapacita C31 (při současném zmenšování indukčnosti cívky L6), zvětšuje se mírně zkreslení, ale i úroveň nF signálu. Pro dosažení požadované šířky pásma detektoru je třeba, aby tento obvod LC měl určitou jakost Q. Cím je Q větší, tím je propouštěné pásmo užší. Pro přenos úplného zakódovaného stereofonního signálu s malým zkreslením je třeba, aby šířka pásma detektoru byla asi 400 kHz. Tuto šířku zajišťuje tlumicí odpor R29.

Připomínám, že ti, kteří by chtěli toto zapojení fázovacího obvodu, kterým dosáhneme velmi selektivního a ostře ohraničeného ladění stanic, použít u přijímače z Přílohy 1983, by museli kromě příslušných úprav zapojení změnit i kapacitu kondenzátoru C30, protože tam použitá plošná cívka má mnohem menší indukčnost.

Z tohoto rozboru je tedy patrné, že volba obvodových prvků nemůže být závislá pouze na požadavku dodržet rezonanční kmitočet, na který je naladěn filtr F1 nF zesilovače. Vzhledem k tomu, že plošná cívka L6 má své elektrické parametry již předem dány a maximální kapacita použitého varikapu je menší, než je třeba pro rezonanci obvodu na kmitočtu 10,7 MHz, je paralelně k obvodu připojena ještě pevná kapacita C30. Kondenzátor C25 vysokofrekvenčně zkratuje na zem konec cívky L6 v bodě 2 IO1, čímž uzavírá kmitavý obvod a zároveň stejnosměrně odděluje tento bod od země.

Na výstupu z koincidenčního detektoru je v IO1 ještě jednostupňový nF zesilovač. Jeho výstupní napětí je závislé na kapacitě kondenzátoru C39, blokujícího vývod 7 a na kapacitě vazebního kondenzátoru

C32 na výstupu z IO (vývod 14). Blokovací kondenzátor C33 na vývodu 1 ovlivňuje přenos celého pásma nF signálu. Jestliže je zesilovač určen pro stereofonní příjem, jako je tomu v tomto případě, pak je nutno, aby byl schopen bez útlumu přenést signály až do 60 kHz. Při monofonním příjmu je naopak vhodnější signály vyšších kmitočtů odřezat, neboť působí rušivě (zvětšují šum). V tomto případě lze použít kondenzátor 3,9 nF. Vazební kondenzátor z vývodu 14 ovlivňuje spodní část kmitočtového pásma a pro zajištění přenosu i nejnižších nF kmitočtů je třeba, aby jeho kapacita byla nejméně 2 až 5 µF. Výstupní napětí na tomto vývodu je řádu desetin voltu.

Kondenzátory C26 a C27 slouží k vysokofrekvenčnímu blokování příslušných obvodů IO a k filtraci stejnosměrného předpětí. Jejich správná kapacita ovlivňuje do jisté míry stabilitu jednotlivých stupňů diferenčního zesilovače i koincidenčního detektoru. Jako C26 a C27 můžeme použít keramické kondenzátory malého nejlépe poduškovitého provedení, i když tyto kondenzátory nejsou pro tak vysoké kmitočty určeny; jejich kapacita se totiž při kmitočtech nad 1 MHz poměrně rychle zmenšuje. Rozměrově větší sítkové kondenzátory nejsou vhodné, neboť mají vždy určitou indukčnost a tím zvětšují náchylnost IO k nestabilitě. Z uvedeného důvodu lze proto s výhodou použít keramické kondenzátory s poněkud větší kapacitou (56 nF i více). Člen RC v obvodu napájení IO1 (C28, R30) filtruje a vysokofrekvenčně i nízkofrekvenčně blokuje napájecí napětí.

Úplný zakódovaný stereofonní signál (ZSS) přichází z výstupu IO1 přes kondenzátor C32 a člen RC složený z R31 a C34 do stereofonního dekodéru. Zapojení stereofonního dekodéru vychází ze záměru řešit přijímač bez vinutých cívek. Je zde proto použit integrovaný obvod A290D (z NDR), který je u nás běžně prodáván a který pracuje na principu smyčky fázové synchronizace. Kromě jednoduchosti zapojení je jeho použitím též zajištěno snadné nastavení správné detekce stereofonních signálů.

V dekodéru je pouze několik vnějších obvodových prvků, jejichž volba ovlivňuje jeho správnou činnost i jeho elektrické parametry. I vstup tohoto IO vyžaduje nF signál takové kvality, která by zajišťovala správnou činnost jeho vnitřních obvodů. Na kvalitě vstupního signálu závisí též výsledné zkreslení i šumové poměry v obou kanálech. Ty jsou ovlivněny i přítomností rušivých vln signálů a směšovacích produktů, které se pak ve výstupním nF signálu projevují jako různé pazvuky. Při kvalitním vstupním signálu: se také zmenšují přeslechy mezi levým a pravým kanálem.

Oscilátor automatické fázové smyčky, který je zapojen uvnitř IO2, je velmi citlivý na harmonické složky pilotního signálu 19 kHz, které se mohou objevit na jeho vstupu přenosem z vln části přijímače. Rozfázování oscilátoru vlivem těchto nežádoucích signálů a jejich průnik na vstup dekodéru lze zamezit tím, že se odfiltrují již na výstupu z IO1. Velmi kvalitní a ostře laděný filtr však vyžaduje vinutá cívka. V našem případě se musíme spokojit s méně účinnou filtrací obvodem RC vloženým do cesty signálu. Vstupní signál se filtruje především již v IO1 a to poněkud větší kapacitou blokovacího kondenzátoru na vývodu 1. Další filtrace je zajištěna

členem R31, C34. Toto zapojení sice poněkud sníží úroveň signálů vyšších kmitočtů stereofonní rozdílové složky, potlačení nad 70 kHz je však již takové, že nehrozí ovlivňování oscilátoru.

Obvod R32, C36 a P4 tvoří člen *RC* oscilátoru v IO2. Správným nastavením trimru P4 určujeme přesný kmitočet oscilátoru. Na filtru *RC*, zapojeným v obvodu fázové smyčky a složeném z rezistoru R33 a kondenzátoru C39 je závislé zkresení výstupního nf signálu v obou kanálech. V tomto přístroji je použita méně běžná varianta tohoto obvodu, která sice poněkud zvětšuje zkresení v okolí 8 kHz, avšak zjednodušuje celý obvod.

Kvalita kondenzátorů C37 a C39 určuje míru filtrace rušivých produktů nízkých

kmitočtů z oscilátoru fázové smyčky. Nejvhodnější by byly styroflexové kondenzátory, ty jsou však příliš rozměrné. Vyhoví však i keramické kondenzátory, u nichž však je třeba složit požadovanou kapacitu nejméně ze dvou kusů. Perličkové tantalové kondenzátory jsou již méně vhodné, jsou však přijatelně malé. Běžné elektrolytické kondenzátory v tomto případě nevyhovují.

Kapacita kondenzátoru C35 určuje velikost signálu přicházejícího z předzesilovacích stupňů stereofonního dekodéru v IO2 na vstup modulatoru (rovněž v IO2). Malá kapacita zmenšuje úroveň signálu, zvyšuje práh nasazení činnosti stereofonního dekodéru, ale zároveň zmenšuje míru rušivých „pazvuků“ v reprodukci.

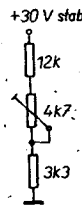
Kapacita C35 může být od 1 nF až do 100 nF bez významného vlivu na kvalitu signálu. Obvody s R34 a R35 a s kondenzátory C41 a C42, zapojené na výstupu pravého i levého kanálu, zajišťují společně se vstupními odpory obou nf zesilovačů deefmázi (mírně zeslabují signály vyšších kmitočtů). Pro indikaci stereofonního příjmu lze připojit na vývod 6 IO2 přes rezistor R36 svítivou diodu D7. Na odporu R36 závisí její svítivost. Pro přepínání příjmu stereo-mono lze využít vývodu 8 nebo 9 (záměnné), který připojujeme spínačem na zemní vodič. Výstupní nf signály obou kanálů přicházejí na báze tranzistorů T6 a T7, které jsou zapojeny jako emitorové sledovače.

(Příště dokončení)

OBVOD AUTOMATICKÉHO LADĚNÍ

Při experimentování s obvody automatického ladění (OAL) z AR B4/83 jsem navrhl zapojení OAL pro ladění jednotek VKV s varikapky, které potřebují ladicí napětí do 30 V. Ladí se senzory a to nahoru i dolů. Rychlost přeladování je přibližně stejná jako při ručním ladění knoflíkem a lze jí měnit změnou R7 (47 kΩ). Po dotyku senzoru S2 probíhá ladění k vyšším kmitočtům, při dotyku na S1 k nižším. Oddálíme-li prst ze senzoru ladění v blízkosti nějaké stanice, OAL samočinně doladí přijímač na tuto stanici a dále působí jako obvod automatického doladování kmitočtu (ADK). Toto doladování je velice účinné a pracuje spolehlivě i při změnách napájecího napětí. OAL zaručuje přesné naladění i nejslabších stanic.

Zapojení je na obr. 1. Operační zesilovač zajišťuje spolu s diodovým můstkem (D1 až D4) a tranzistorem T1 vybíjení a nabíjení kondenzátoru C1 konstantním proudem v závislosti na napětí U_{ADK} a U_{ref} . Obě tato napětí jsou vyvedena u většiny moderních IO pro mf zesilovače, např. CA3089, CA3189, TDA1200 apod. Není-li referenční napětí U_{ref} k dispozici, můžeme ho získat např. odporovým děličem podle obr. 2. Tranzistory T3 a T4 slouží jako senzorové spínače. Zenerovy diody ZD1 a ZD2 slouží k omezení ladicího napětí na požadovanou velikost (např. 20 V); Zenerovy diody musíme vybrat podle maximálního U_L . Jako stupnice přijímače slouží miliampérmetr. Trimrem P2 nastavujeme plnou výchylku měřidla při maximálním ladicím napětí.



Obr. 2: Dělič k získání referenčního napětí

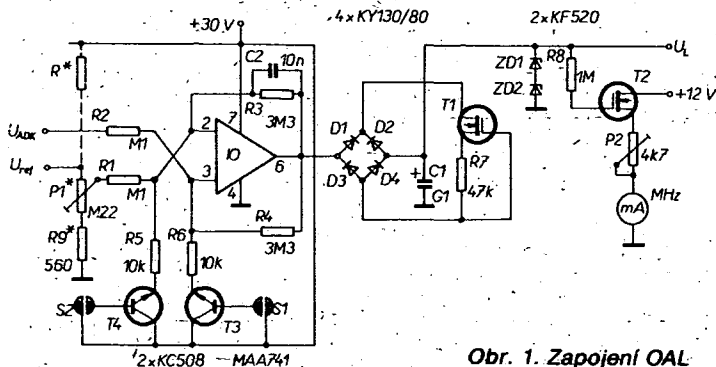
Chceme-li použít jako stupnici voltmetr, můžeme ho připojit přímo na U_L a potom odpadne tranzistor T2, rezistor R8 a trimr P2. Náčrtek desky s plošnými spoji je na obr. 3. Dva odpory a jeden trimr ve schématu (i na desce s plošnými spoji) jsou označeny hvězdičkou; tyto součástky se mění podle toho, používáme-li U_{ref} z IO nebo z děliče podle obr. 2. V prvním případě R odpadne a ve druhém případě se trimr P1 mění na 4,7 kΩ a R9 na 3,3 kΩ. Deska s plošnými spoji počítá s oběma variantami.

Napětí +30 V musí být dobře filtrované, nemusí být stabilizované. Pouze v případě varianty s odporovým děličem je jej třeba stabilizovat (jinak by se přijímaná stanice „ulaďovala“ vlivem změny napájecího napětí).

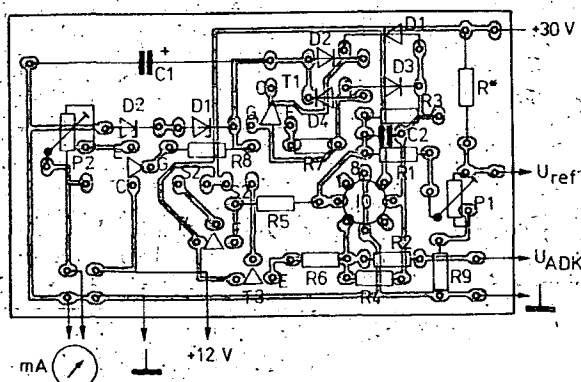
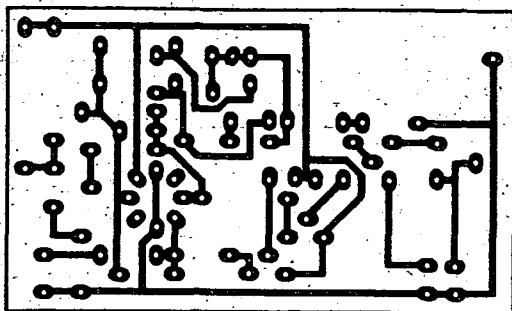
Napájecí napětí +30 V, přívody k senzorovým ploškám S1 a S2 a ladicí napětí U_L musíme vést stíněnými kabely.

Od každého senzoru můžeme vyvést buď dvě plošky (od báze tranzistoru a od +30 V), nebo jen jednu (od báze tranzistoru). V druhém případě je však vhodné vybrat jako T3 a T4 tranzistory s co největším zesílením.

Vojtěch Ludl



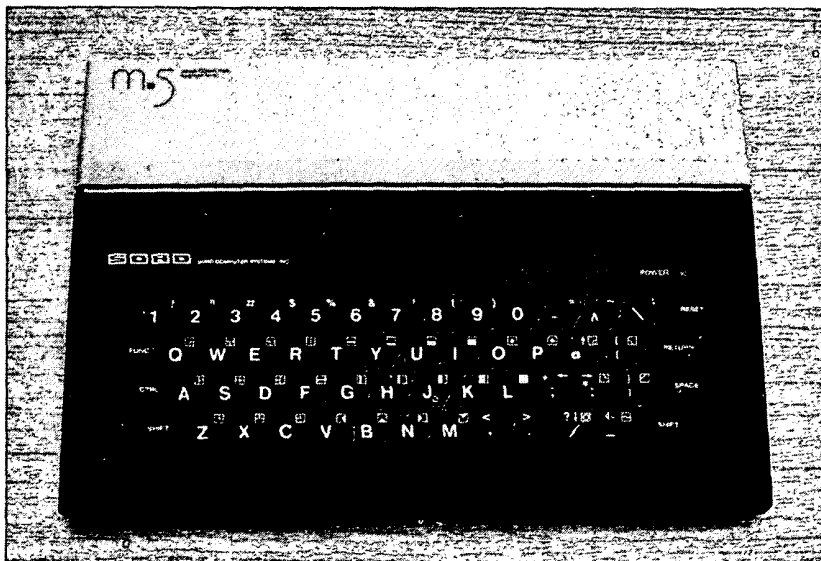
Obr. 1: Zapojení OAL



Obr. 3: Deska s plošnými spoji S60 OAL (pravý senzor má být správně S1)



mikroelektronika



OSOBNÍ POČÍTAČ SORD M5

Ing. Libor Štolc, Daniel Dočekal

Tímto článkem chceme zájemce o malou výpočetní techniku seznámit s osobním mikropočítačem SORD M5, který je řešen jako univerzální pro všechny členy rodiny a po rozšíření je vhodný i pro profesionální použití. Počítač M5 byl uveden na trh jako novinka v roce 1983 u nás málo známou japonskou firmou SORD, která vyrábí profesionální osobní počítače. V době zpracovávání článku probíhala jednání o zajištění dovozu tohoto počítače do ČSSR prostřednictvím PZO Tuzex.

Perfektní mechanické provedení je patrné z fotografie. Tlačítka zajímavě řešené klávesnice jsou z šedé hmoty podobné tvrdé pryži a mají na celé ploše po stisknutí bezpečný mechanický kontakt indikovaný i zvukově. Na zadní straně počítače jsou konektory pro připojení televizoru, kazetového magnetofonu, konektory výstupního videosignálu a zvukového signálu, konektor Centronics pro tiskárnu a dva konektory pro ruční ovladače, používané při počítačových hrách. Každý ovladač umožňuje volit jeden z osmi směrů a dále má akční tlačítko. S počítačem je dodáván samostatný napájecí zdroj. Sběrnice počítače je vyvedena na konektor pod odklopným krytem na vrchní straně počítače. Do konektoru se zasouvají programové moduly o velikosti obalu na magnetofonové kazety. Vstupy pro ruční ovladače a výstup pro tiskárnu lze využít i jako univerzální vstupy a výstupy.

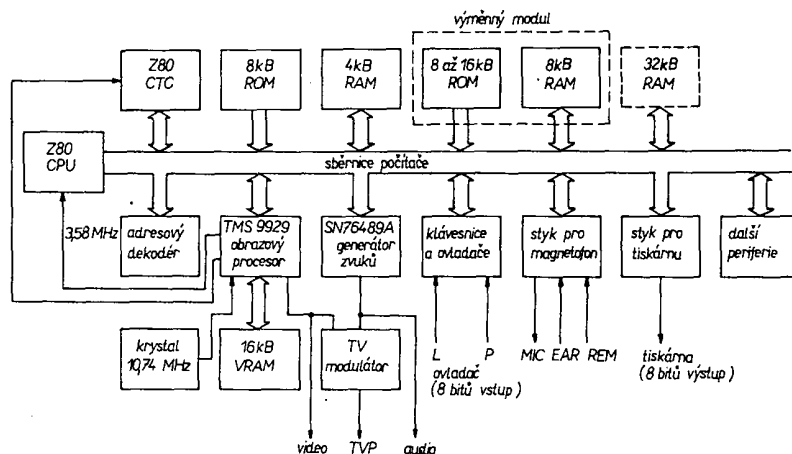
Na blokovém schématu počítače (obr. 1) zaujme obrazový generátor, zvukový generátor a dekodování adres. Jinak jde o standardní zapojení mikropočítače s mikroprocesorem Z80A. Obrazový generátor tvoří samostatný „video display procesor“ TMS9929 s vlastní pamětí 16 kB VRAM. Zvukový generátor využívá obvod SN76489AN s programovatelným tříkanálovým výstupem. Adresové obvody počítače jsou sdružené do jediného zákaznického obvodu. Všechny součástky počítače jsou na jedné desce s plošnými

a struktura a programování všech bloků počítače jsou podrobně popsány v manuálu „Monitor handling Manual“, který se dodává s počítačem. To umožňuje aplikování podprogramů v monitoru v uživatelských programech ve strojovém kódu nebo jako samostatných podprogramů volaných v jazyce BASIC příkazem CALL. Příkaz CALL umožňuje kromě startovní adresy zadat i obsahy všech registrů mikroprocesoru Z80A. Informace v manuálu jsou dostatečné pro vytvoření vlastního aplikačního programu uživatele, který by byl uložen v paměti EPROM a nahražoval by výrobcem dodávané programové moduly.

S počítačem se dodává modul BASIC-I a za příplatek moduly BASIC-F, BASIC-G a FALC. Programovací jazyk BASIC-I je určen pro úplné začátečníky v programování. Jeho účelem je naučit uživatele základy programování a práce s počítačem. BASIC-F je vhodný pro vědeckotechnické výpočty, kde se vyžaduje značná přesnost. BASIC-G je zaměřen na grafiku a počítačové hry. Programový modul FALC je systém pro zpracování menších datových souborů v tabulkové formě.

Základní kapacita paměti RAM je 4 kB. V modulech BASIC-F a BASIC-G je vedle paměti 16 kB ROM ještě 4 kB RAM k použití uživateli. Do konektoru pro programové moduly lze připojit další vnější paměť, realizovanou popř. i amatérsky z dostupných součástek.

Použitý obrazový generátor s vlastní pamětí otvírá uživateli široké pole působnosti v práci s barevnou počítačovou grafikou. Spolu s výkonným obrazovko-



Obr. 1. Blokové schéma osobního počítače SORD M5

spoji, která je dokonale z obou stran stíněna plechovými kryty. Klávesnice je samostatný celek a k desce počítače je připojena přes konektor.

V paměti 9 kB ROM jsou uloženy podprogramy potřebné pro činnost a vzájemnou spolupráci všech funkčních bloků počítače, při níž se využívá přerušení přes časovač Z80 CTC. Popis všech podprogramů, potřebné vstupní a výstupní parametry, vzájemné vazby podprogramů

vým editorem a několika režimy zobrazení značně zrychluje tvorbu programů i jejich chod. V libovolném okamžiku jsou programově nebo z klávesnice přístupné dvě samostatné „obrazovky“ a každá z nich může být přepnuta do jednoho ze čtyř režimů. Pro vlastní tvorbu a opravu programů je k dispozici textový režim se 40 znaky na řádce. Pro jednoduchou grafiku

má režim GI na řádce 32 znaků. Oba tyto základní režimy mají 24 řádek. Pro jemnou grafiku se používá režim GI1 s bodovým rastrem 256 × 192 bodů. V základním znakovém rastru 8 × 8 bodů režimu GI1 mohou být na každém řádku nastaveny dvě barvy ze šestnácti možných. Posledním režimem je Multi-color, který umožňuje zobrazit 64 × 48 libovolně barevných čtverečků. Všechny 224 znaků znakového generátoru lze programově předdefinovat a tak vytvořit např. českou abecedu. V textovém a GI režimu využívá obrazový generátor necelých 8 kB VRAM a ve zbytku může uživatel pracovat použitím příkazů VPOKE a VPEEK, popř. lze vytvořit dalších osm textových „obrazovek“.

Velké možnosti má počítač při zobrazování dynamických jevů. Několik příkazů slouží pro vytváření uživatelem definovaných grafických plošných objektů, jimiž lze různými příkazy plynule pohybovat po obrazovce.

Všechny tři varianty jazyka BASIC mají několik společných vlastností:

- názvy všech číselných a řetězcových proměnných a polí mají maximální délku 32 znaků,
- programový řádek o maximální délce 252 znaků může obsahovat více příkazů oddělených dvojtečkou,
- v příkazech GOTO, GOSUB a RESTORE se pro označení řádku používají vedle číselných konstant a proměnných také alfanumerické konstanty a řetězcové proměnné označující návěští v programu,
- návěští v programu začíná znakem \$ těsně za číslem řádku a jeho délka je maximálně 9 znaků,
- v příkazech a funkcích se užívají i hexadecimální konstanty, které začínají znakem &
- používá se programová smyčka REPEAT-UNTIL.

Programové moduly BASIC-F a BASIC-G obsahují příkazy pro programování přerušeni několika druhů a jejich obsluhu.

Hlavní předností jazyka BASIC-F, který bude asi nejvíce využíván, je vysoká přesnost (13 platných číslic) a velký číselný rozsah (-7.2E+75 až +7.2E+75) u aritmetických operací i funkcí. Rychlost byla srovnávána s počítačem Sinclair ZX-81 na dvou programech. Při řešení soustavy lineárních rovnic s konstantními koeficienty nejjednodušší Gaussovou eliminační metodou byla rychlost obou počítačů prakticky stejná (10 rovnic 11 sekund, 20 rovnic 77 sekund). Rychlost výpočtů funkcí byla srovnávána pro cyklus od jedné do tisíce. Zde byl počítač SORD M5 většinou pomalejší (o 5 až 30 %). Argumenty funkcí mohou být ve stupních nebo v radiánech.

BASIC-F pracuje i s celočíselnými proměnnými a poli. Při dimenzování polí příkazem DIM je maximální velikost jedné dimenze 255 a počet dimenzí je omezen pouze velikostí paměti.

Tvorbu programů usnadňují příkazy AUTO (automatické řádkování), RENUM (přečíslování řádek programu) a DEL (vy-mazání řádek programu). Pro odlaďování programů je velice užitečný příkaz TRACE ON/OFF, který způsobí výpis čísel jednotlivých prováděných řádků na obrazovku nebo tiskárnu. Chybová hlášení jsou kromě výpisu na obrazovku ještě ukládána do paměti, odkud je lze vyvolat příkazy ERR (kód chyby) a ERRL (číslo řádku s chybou). Lze použít příkaz ON ERROR GOSUB a ON EVENT GOSUB - první z nich převede program na podprogram



Obr. 2. Celková sestava počítače

při chybě, druhý po zadaném časovém intervalu.

Z příkazů pro zpracování řetězcových proměnných stojí za zmínku příkazy CALC a EXE. Argumentem funkce CALC je řetězcová konstanta nebo proměnná ve tvaru aritmetického výrazu a výsledkem je vypočítaná číselná hodnota tohoto výrazu. Argument příkazu EXE obsahuje jeden nebo více příkazů jazyka BASIC-F ve formě konstanty nebo proměnné. To umožňuje měnit části programu během jeho průběhu.

Grafické příkazy pro práci s jemnou grafikou jsou tři. Příkazy PLOT (jeden bod) a DRAW (úsečka) jsou celkem běžné. Příkaz PAINT vybarví zadanou barvou plochu uzavřenou pomocí příkazů PLOT nebo DRAW.

S datovými soubory se pracuje u všech vstupních a výstupních periferních zařízení stejně. Datový soubor se otevírá příkazem OPEN, jehož dalšími parametry jsou třímístná zkratka vnějšího zařízení, název souboru o maximální délce devíti znaků, označení vstupu nebo výstupu a číslo kanálu. Pro výstup dat se používá příkaz PRINT s označením čísla kanálu a pro vstup dat příkaz INPUT s označením čísla kanálu. Za nimi následuje seznam proměnných. Práce se souborem se ukončuje příkazem CLOSE s označením čísla kanálu.

K záznamu na magnetofonovou pásku se používá kmitočtová modulace. Logické nule odpovídá určitý kmitočet a logické jedničky jeho dvojnásobek. Přenosová rychlost je nastavena na 2000 bitů/s a lze ji změnou jedné systémové proměnné nastavit v rozmezí 1600 až 3200 bitů/s. Přenášený bajt začíná vždy startovním bitem, který je na úrovni log. 0. Následuje osm datových bitů a na závěr stopbit na úrovni log. 1.

Soubor na magnetofonové páse se skládá z několika částí. Na začátku je asi tři sekundy mezera se zaváděcím signálem konstantního kmitočtu a úrovně, který při záznamu nastaví automatiku magnetofonu na správnou úroveň. Následuje hlavička souboru o délce 32 bajtů, která obsahuje údaj o typu záznamu, jméno souboru (maximálně 9 znaků), nahrávací adresu, délku souboru a případně startovací adresu souboru ve strojovém kódu. Za hlavičkou je krátká přestávka a po ní bloky dat oddělené mezerami. Délka bloku je maximálně 256 bajtů. Každý blok

obsahuje údaj o typu bloku, jeho délku a vlastní data. Na konci každého bloku je jeho kontrolní bajtový součet pro kontrolu správnosti při nahrávání do počítače. Na konci souboru je ukončovací blok. Spolehlivost tohoto systému je při použití běžného kazetového magnetofonu velmi vysoká. Vzhledem k čtení dat po blocích musí být použit magnetofon dálkově zapínání a vypínání.

Pro záznam programů se používá běžný příkaz SAVE a pro kontrolu správnosti nahrávky potom příkaz VERIFY. Obsah paměti VRAM lze nahrát příkazem VSAVE.

Při dlouhodobém testování několika kusů počítačů SORD M5 jsme zjistili sto-procentní spolehlivost a možnost trvalého chodu. Celková koncepce počítače a jeho systémové programové vybavení zaručuje zájem spotřebitelů a tím i výrobu počítače na několik let. K počítači se jako zvláštní příslušenství dodává přídatná paměť 32 kB, disková paměťová jednotka, mozaiková tiskárna na tepelně citlivý papír a řada programových modulů (v pamětech ROM) pro různé hry. Věřme, že se PZO Tuzex podaří dovoz realizovat a že při stanovení ceny bude vzat v úvahu společenský význam dostupnosti této techniky na našem trhu (podle předběžných informací by měla být cena nižší než 2000 TK - pozn. red.). Technickoporadenskou službu a aplikační programové vybavení by potom pravděpodobně zajišťovali členové 602. ZO Svazarmu v Praze 6.

Počítače v Číně

V posledních letech klade Čína zvýšený důraz na urychlený rozvoj elektronické a spojové techniky v zájmu zvýšení efektivnosti průmyslu a vojenské výroby. Na základě dohody čínských úřadů s britskou firmou Sinclair Research bude v zemi zahájena výroba mikropočítačů ZX 81 a Spectrum. Zpočátku mají být v Číně kompletovány součásti vyráběné v Anglii.

Po pětiletém výzkumu uvedli technici do zkušebního provozu první čínský superpočítač, schopný provádět 100 milionů operací za sekundu. Vývojem tohoto počítače se Čína řadí mezi prvních pět světových výrobců počítačů tohoto typu.

Jak

Nové kapesní mikropočítače

SHARP

Prudký vývoj elektroniky v posledních letech umožnil zminiaturizovat dříve rozměrné přístroje a hromadnou výrobou je přiblížil širokým masám spotřebitelů. Pokroky v miniaturizaci lze nejlépe sledovat v počítačích a kalkulačkách. V miniaturních přístrojích vždy vynikali Japonci a po úspěšných konstrukcích radiopřijímačů, magnetofonů, videomagnetofonů, fotopřístrojů a elektronických hodinek zahájili ofenzivu na trh mikropočítačů. Po velkých stolních modelech přicházejí nyní na trh miniaturizované, skutečně kapesní mikropočítače s nepatrnými rozměry a spotřebou, výkonností převyšující dosud používané programovatelné kalkulátory.

Japonská firma Sharp vyrábí několik modelů kapesních mikropočítačů, z nichž jsou u nás některé již známe. Po prvním jednoduchém modelu PC-1211 [1] přišel komfortnější PC-1500 [2] a nově se objevily modely PC-1251, PC-1245 a PC-1401. A vývoj půjde dál.

PC-1500. Proto i zde chybí obhospodařování magnetofonu. Uživatel musí přesně zaznamenávat stav počítačů a tomu odpovídající obsah, neboť počítač zaznamenává programy a data, aniž by se přesvědčil, zda je na pásku již něco zaznamenáno.



Kapesní mikropočítač PC-1251 zasunutý do základního modulu CE-125 s termickou tiskárnou a mikrokazetovým magnetofonem.

PC-1251

Použitím osmibitového mikroprocesoru, vyrobeného technologií CMOS, je tento model mnohem rychlejší než PC-1211, avšak je s ním slučitelný [3], tj. programy psané pro PC-1211 lze beze změny použít i pro PC-1251 [4]. Provozní systém, zabírající 24 kilobajtů, je převzat z modulu PC-1500, přičemž však byl rozsah jazyka BASIC nepatrně zmenšen. Odpadá možnost grafického výstupu, neboť není možno připojit souřadnicový zapisovač, rovněž byly vynechány vnitřní hodiny a místo programovatelných výšek různých zvuků je k dispozici pouze jediný tón. Naproti tomu je možno programy chránit proti výpisu bezpečnostním slovem.

Programy, psané pro PC-1500, lze rovněž použít, jen povely, týkající se souřadnicového zapisovače, hodin a tónového výstupu musí být změněny nebo vypuštěny.

Doplňkem mikropočítače PC-1251 je základní modul CE-125, obsahující termickou tiskárnu se 24 znaky a mikrokazetový magnetofon pro záznam programů a dat. Obsluha kazetového magnetofonu je obdobná jako u modelu

Termická tiskárna používá papír o šíři 58 mm a tiskne rychlostí 0,8 řádku za sekundu, přičemž se rychlost mění podle počtu znaků v řádku. Podle údajů výrobce postačují vestavěné baterie pro čtyři hodiny provozu kazetového magnetofonu nebo pro 2000 řádků tisku. Podle [5] jsou použity nabíjitelné Ni-Cd baterie a síťový doplněk EA-23E. Příkon je 2,5 W, rozměry základního modulu jsou: 205×149×23 mm, hmotnost 550 g, cena 350 až 450 DM.

Podobně jako pro PC-1500 existuje k PC-1251 množství uživatelských programů, což umožňuje okamžitý přístup k užitečným programům, bez nutnosti programování, a současně má zákazník možnost se přesvědčit o funkčním rozsahu a výkonnosti počítače. K základnímu modulu CE-125 přiložená mikrokazeta obsahuje programy, umožňující hlavně funkce, kterých není počítač přímo schopen. Příkladem je 650 bajtů obsahující program pro výpočet střední hodnoty a standardní odchylky zadaných dat, nebo programy pro zjištění statistických korelačních koeficientů a lineární regrese. Tyto výpočty jsou žádány zejména pro vědecko-technické výpočty. Pro elektrotechniky existuje

je program pro přepočítání odporového trojúhelníka na hvězdu a naopak. Programy jsou sestaveny takovým způsobem, že je lze použít stiskem jediného tlačítka. Některé z programů jsou vypsané v návodu, takže je má k dispozici i uživatel bez mikrokasety.

Miniaturní tlačítka s rozměry 4×4 mm jsou od sebe dostatečně vzdálena, takže je psaní ulehčeno a nedochází ke stisku dvou tlačítek současně. Písmenné označení je americké QWERTY (evropské je QWERTZ). Číslicový blok tlačítek je doplněn funkcemi a programovatelnými tlačítky.

Pro uživatele, kteří rádi programují v assembleru, je důležité, že povely PEEK a POKE jsou i zde implementovány. Na příkaz japonské centrály však nebyl zveřejněn povelový kód mikroprocesoru. To je ovšem škoda, protože se tento počítač dá prostřednictvím sériového styku použít pro řízení technických procesů, přičemž však programy v jazyku BASIC jsou příliš pomalé. Opakuje se tedy historie s modelem PC-1500, kdy šikovní uživatelé rozluštili firmou zatajovaný povelový kód. Model PC-1251 má také osmibitový procesor, avšak s jiným kódováním.

Nakonec několik technických dat kapesního mikropočítače PC-1251. Výpočty jsou prováděny podle matematických pravidel s prioritou, desetimístná mantisa a dvoumístný exponent, programovací jazyk BASIC. Kapacita paměti: provozní systém 24 kB ROM, RAM: systém 500 bajtů, program 3486 bajtů (= kroků), rezervní paměť 48 bajtů a standardní proměnné 208 bajtů. Ochrana paměti CMOS nouzovou baterií. Alfanumerický zobrazovač s tekutými krystaly má 24 míst se zobrazením 5×7 bodů. Odběr 30 mW při 6 V ze dvou lithiových článků CL-2032, které vydrží 300 hodin provozu. Rozměry 135×70×9,5 mm, hmotnost 115 g, cena 300 až 400 DM.

PC-1245

Tento model je dalším vývojovým typem; liší se od předchozího PC-1251 zejména kratším zobrazením — jen 16 alfanumerických znaků, menším rozsahem použitelné paměti — 1486 kroků programu BASIC a hlavně cenou — kolem 160 až 200 DM. Jinak jsou všechny technické parametry včetně rozměrů stejné.

Jedná se tedy o podstatně levnější model a uspořeno bylo jak na displeji, tak i na paměti. Protože jedna řádka může mít až 80 znaků, je výřez se 16 znaky, zobrazitelných na displeji v některých případech malý, zejména jedná-li se o zpracování řetězců, které je v použitém jazyku BASIC možné. Řádka programu neprobíhá zobrazením plynule, nýbrž vzhledem ke způsobu uložení v paměti jen skokově (povely v jazyku BASIC nejsou uloženy kódováním jednotlivých písmen, nýbrž celých slov).

Právě tak jako PC-1251 lze i PC-1245 zasunout do základního modulu CE-125 s tiskárnou a mikrokazetovým magnetofonem a proměnit jej tak v miniaturní přenosnou kancelář pro zaznamenávání a zpracování dat. Protože však je cena dosavadního základ-

niho modulu poměrně vysoká, připravuje SHARP nový a levnější doplněk který má být pod označením CE-126 P k dostání za 230 DM [6].

Ačkoli nejsou povely PEEK a POKE pro programování assemblerem v příručce pro obsluhu uvedeny, lze je použít, neboť se jedná o stejný provozní systém jako používá PC-1251. Podle novějších údajů se prý firma Sharp přece jen rozhodla uveřejnit používaný kód vlastního mikroprocesoru.

PC-1401

Nejnovějším modelem kapesních mikropočítačů je PC-1401, liší se od svých předchůdců zejména přidáním tlačítek vpravo od zobrazovače pro přímé zadávání matematických funkcí a zvětšením klávesnice, čímž se celý počítač prodloužil, takže vnější rozměry jsou 170x72x9,5 mm. Rovněž větší je i paměť, lze programovat až 3534 kroků v jazyku BASIC s některými změnami povely oproti předchozím modelům. Programy z modelu PC-1245 lze však použít i zde. Podle [5] je programování slučitelné s modely PC-1211, PC-1245 a PC-1251.

Programováno je 59 vědecko-technických matematických funkcí, takže lze s tímto mikropočítačem provádět výpočty stejně jako s kalkulačkou a navíc je možnost programování v jazyku BASIC, čemuž slouží paměť RAM s rozsahem 4,2 kB. Možnost až patnácti úrovní závorek a 18 programových adres, které lze použít pro startování programů. Často používané povely v jazyce BASIC jsou právě tak jako u modelu PC-1245 zadávány stiskem jediného tlačítka.

Použit je šestnáctimístný alfanumerický zobrazovač s kapalnými krystaly s bodovým zobrazem. Celkový odběr je 30 mW, hmotnost 150 g a cena 280 až 300 DM.

Doplňkem je termická tiskárna CE-126 P s tichým chodem a 24 znaky na řádek. Napájení čtyřmi suchými články AA nebo UM 3, které při odběru 3 W postačí k tisku 2000 řádků. Rozměry 141x116x23 mm, hmotnost s bateriemi 280 g, cena 190 až 250 DM.

(Literatura na str. 382)

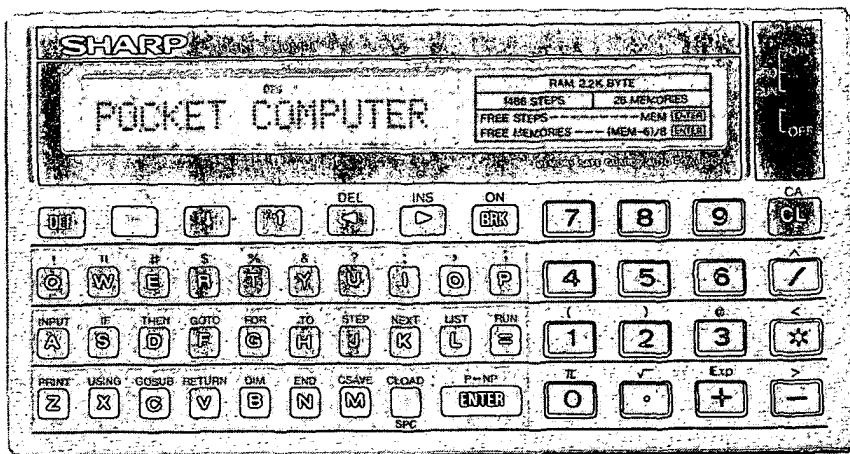
JOH

HP-150

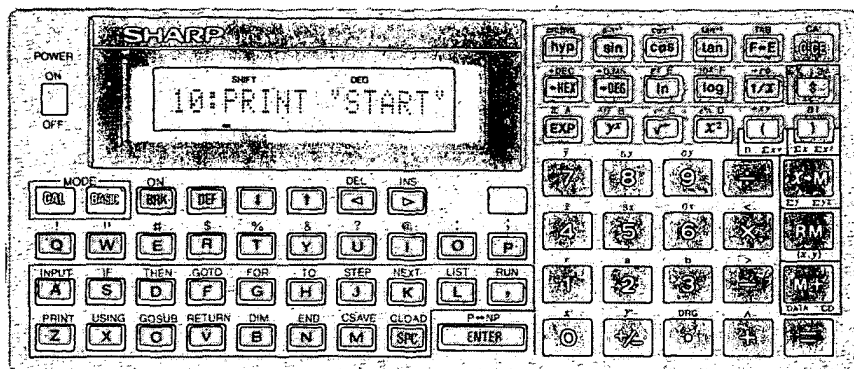
Nedávno uvedla firma Hewlett-Packard na trh počítač HP-150. Základem počítače je šestnáctibitový mikroprocesor 8088, RAM má kapacitu 256 až 640 Kbyte. Displej je devítipalcový s grafikou 512 x 990 bodů. Lze použít interfejs RS232C, jeho novou variantu RS422 a IEEE488. Součástí systému jsou dva mikroflopy disky 3 1/2 palce s kapacitou 270 Kbyte. Počítač používá operační systém MS-DOS 2.0 a programovací jazyky Microsoft BASIC (již ne HP Basic!) a Pascal.

Až potud tedy nic revolučního. Pozoruhodností tohoto počítače je však možnost jeho ovládání přímo ukazováním na obrazovku. Je to vyřešeno konstrukčně poměrně jednoduchým způsobem. V rámečku obrazovky jsou svítivé diody a proti nim fotodiody. Tím se vytvoří souřadnicová síť. Když prstem přehodíte paprsek, počítač snadno vyhodnotí místo přerušení.

Richard Havlík



Kapesní mikropočítač PC-1245 s menší pamětí, hlavně však s nižší cenou.



Kapesní mikropočítač PC-1401 rozšířený o přímé zadávání matematických funkcí, obvyklých u kapesních kalkulaček vědecko-technického charakteru.

Disketa s kapacitou 10 MB

Americká firma Eastman Kodak Co. zavedla novou disketu s extrémně velkou záznamovou hustotou. Disketa má průměr 13 cm a kapacitu až 10 Megabajtů; v porovnání s ostatními stejně velkými disketami (500 kB) je kapacita až dvacetkrát větší. Záznamovou hustotu více než 40 000 bitů na 1 cm umožnilo použití částic s kobaltovou dotací a jehličkovou strukturou.

Tato disketa má označení Isomax. Je prvním paměťovým médiem, umožňujícím i vertikální záznam. Výrobci pohonných jednotek projevili o tuto disketu značný zájem.

Firma Kodak využívá tohoto nového materiálu i u magnetofonových pásek se záznamovou hustotou 32 000 bitů na cm. Používají se zejména pro nové magnetoskopy Kodak SP 2000, s využitím pro záznam velmi rychlých dějů v průmyslu, sportu ap.

Tato nová izotropní paměťová média se vyrábějí v závodech firmy Spin Physics v San Diegu v Kalifornii.

Kodak. Isomax Diskette mit 10 MB Kapazität, Aara 22/83, č. 21, str. 80

Svítivé elektroluminiscenční fólie

Mnichovská firma Infracron vyrábí svítivé fólie s označením Pacel. Jsou to fólie, obsahující směs elektroluminiscenčních látek, se zalisovanými paralelními (kondenzátorovými) elektrodami, z nichž jedna je průsvitná. Přiloží-li se na elektrody střídavé napětí 115 až 220 V, fólie se rozsvítí oranžovým, zeleným nebo modrým světlem. Vhodně kombinovanou sestavou elektroluminoforů lze dosáhnout i bílého světla.

Zvyšuje-li se kmitočet napájecího napětí, spektrální rozložení se posouvá směrem ke kratším vlnovým délkám. Fólie mají kapacitu 450 ± 50 pF/cm² a fázový posuv 75°. Jejich jas v závislosti na provozní době postupně slabne.

Typickými aplikacemi těchto fólií jsou pozadí při indikaci kapalnými krystaly, osvětlení palubních desek v letadlech, lodích, ve vojensství, v temných komorách ap. Jejich předností je ohebnost a tvarová přizpůsobitelnost.

Elektronik 21/83, str. 54

Poštovní holub rychlejší a levnější

Toto tvrzení podloženo propočtem vychází z aplikací u americké firmy Lockheed Missiles Space Corp. v Kalifornii. U této firmy používají poštovní holuby k přepravě mikrofilmů z pobočního závodu do sídla feditelství. Vzdálenost je 84 km, autem jí lze překonat asi za jeden a půl hodiny. Poštovní holub překoná tuto vzdálenost za 40 minut. Je schopen dopravit kazetu s mikrofilmem obsahujícím 1,44 MB. Přenosová rychlost je tedy 600 bitů/s, což je sice pomalejší než přenos datových paketů v počítačové síti, ale rychlejší než přenos v dálkopisném styku.

Holubi mohou konat tyto lety osm dnů z deseti, jejich pořizovací cena je podstatně nižší než náklady na zřízení telekomunikačního spojení se stejnou rychlostí a spolehlivostí. U moderního přenosového zařízení, které firma před nedávkem instalovala, stojí přesnost jedné stránky 10 dolarů, u poštovního holuba pouze půl dolaru.

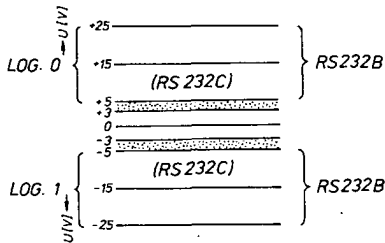
Elektronik 21/83, str. 6.

RS 232C – V.24

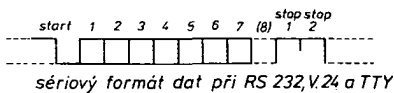
Ing. J. T. Hyan

Má-li kterýkoliv mikropočítač komunikovat s vnějším okolím, musí být schopen transportovat data z nejrůznějších periferních zařízení. Aby přístroje různých výrobců mohly být mezi sebou propojeny, musí přípojná místa odpovídat určitému normalizovanému předpisu, nebo musí mít alespoň přibližně stejné vlastnosti.

Standard EIA (Electronic industries association) RS-232C platí pro sériový přenos dat. Používá stejný konektor se vždy stejným rozmištěním funkčních vývodů a stejné napětové úrovni pro oba logické signály „log. 0“ a „log. 1“. Pro signál logické nuly je to napětí v rozmezí +3 V až +15 V, pro signál logické jedničky –3 V až –15 V. (RS-232C je odvozen ze staršího standardu RS-232B, kde rozmezí pro oba logické signály byla širší – pro logickou nulu +5 až +25 V, pro logickou jedničku –5 až –25 V, viz obr. 1). Oblast napětí –3 V až +3 V je přechodovou nepoužívanou oblastí.



Obr. 1.

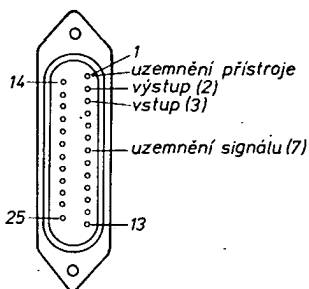


Obr. 2.

Modemy, obrazovkové terminály a monitory, některé typy tiskáren a dálnopisů (např. model 43) jsou proto vybaveny pětadvacetikolíkovým konektorem včetně příslušného stykového zapojení RS-232C. Z hlediska druhu a rychlosti přenosu je RS-232C rozhraním pro asynchronní sériový přenos dat, kde jednotlivé znaky jsou přenášeny jako sled osmi bitů uvedných vždy jedním startovacím bitem s nulovou úrovní a ukončených jedním nebo dvěma stopbity s jedničkovou úrovní (obr. 2). Používané přenosové rychlosti se pohybují od 50 bitů až do 19 200 bitů za sekundu.

Označení jednotlivých vývodů konektoru je v tab. 1.

DB-25



Obr. 3.

Největší důležitost mají vývody č. 1 – uzemnění přístroje, č. 2 – výstup, č. 3 – sériový vstup a č. 7 – uzemnění signálu (obr. 3).

Tab. 1. Označení a funkce vývodů konektoru DB-25 pro interfejs RS-232C/V.24

| Vývod č. | Označení | | funkce |
|----------|-------------|------------|--|
| | EIA RS-232C | CCITT V.24 | |
| 1 | AA | 101 | uzemnění přístroje |
| 2 | BA | 103 | výstup vysílaných dat |
| 3 | BB | 104 | vstup přijímaných dat |
| 4 | CA | 105 | RTS (request to send) – požadavek vysílání |
| 5 | CB | 106 | CTS (clear to send) – připravenost k vysílání |
| 6 | CC | 107 | DSR (data set ready) – připravenost k provozu |
| 7 | AB | 102 | signal ground – uzemnění signálu |
| 8 | CF | 109 | carrier detector – detekce úrovně přijímaného signálu |
| 9 | | | nedefinováno |
| 10 | | | nedefinováno |
| 11 | CK | 126 | select transmit frequency (200 Bd modem) – volba přenosové frekvence |
| 12 | SCF | 122 | secondary carrier detector – úroveň signálu přidavného kanálu |
| 13 | SCB | 121 | secondary clear to send – připravenost k vysílání přidavného kanálu |
| 14 | SBA | 118 | secondary transmitted data – výstup přidavného kanálu |
| 15 | DB | 114 | transmitter signal element timing, transmit clock from modem DCE – vysílací takt |
| 16 | SBB | 119 | secondary received data – vstup přidavného kanálu |
| 17 | DD | 115 | receiver signal element timing – přijímací takt |
| 18 | | | nedefinováno |
| 19 | SCA | 120 | secondary request to send – požadavek vysílání přidavného kanálu |
| 20 | CD | 108.2 | DTR (data terminal ready) – terminal připraven k provozu |
| | | 108.1 | connect data set to line – připojit přenosové vedení |
| 21 | CG | 110 | signal quality detector – jakost příjmu |
| 22 | CE | 125 | ring indicator – přicházející volání |
| 23 | CH | 111 | DTE (data signal rate selector) – volba přenosové rychlosti |
| 24 | DA | 113 | transmitter signal element timing – přenosový takt k modemu DTE |
| 25 | | | nedefinováno |

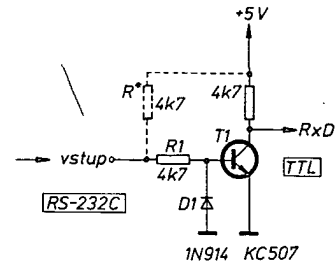
Z tabulky je patrná shoda mezi americkým standardem RS-232C a evropským V.24 (CCITT); pro V.24 jsou některé funkce pojaty do normy, zatímco u RS-232C nejsou definovány (funkce vývodů 11, 12, 13, 14, 16, 19, 21 a 23), dále pak se liší pouze označením.

Na vývodu č. 4 sděluje mikropočítač modemu, že je připraven k přenosu dat, vývod č. 5 signalizuje připravenost modemu k převzetí dat. Někdy se pro tento účel používá vývod č. 6 (např. u tiskáren).

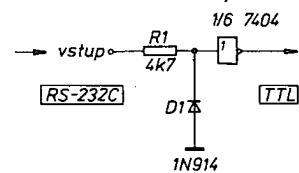
Vývody č. 6, 8 a 20 se používají k odpovídajícímu propojení s univerzálním sériovým stykovým obvodem UART.

Vedením, připojeným k vývodům č. 2, 3, 4, 5 včetně nezbytného zemničního č. 7, lze jednoduše realizovat styk s potvrzením (handshake): je-li přijímač (např. tiskárna) připraven k převzetí dat, vyšle na vývod č. 5 signál log. 1, pak může počítač reagovat vysláním jednoho znaku. Opačně indikuje počítač signálem log. 1 na vývodu č. 4 svou připravenost k příjmu dat.

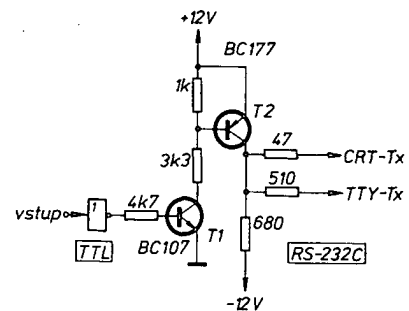
Obvodová technika přeměny signálu úrovně RS-232C na úroveň TTL a opačně je poměrně jednoduchá. Na obr. 4a je zapojení přijímače signálu RS-232C; signál je omezen rezistorem R1 a jeho záporná půlvílna je zkratována diodou D1. Transistor T1 signál dále invertuje a přizpůsobuje následujícím obvodům TTL. Na obr. 4b je zapojení vstupního přijímače s jedním invertorem běžného obvodu TTL.



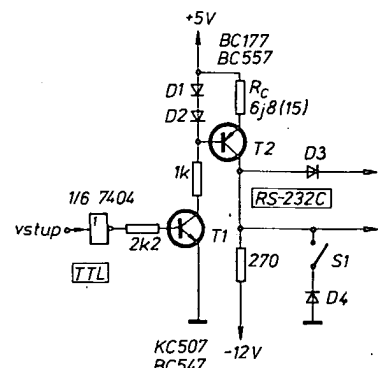
Obr. 4a.



Obr. 4b.



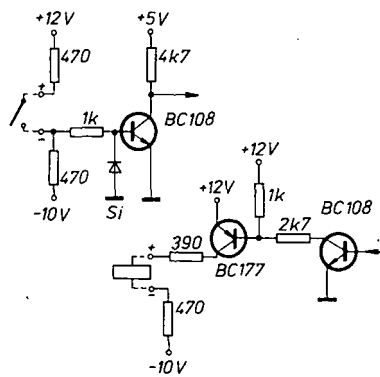
Obr. 5a.



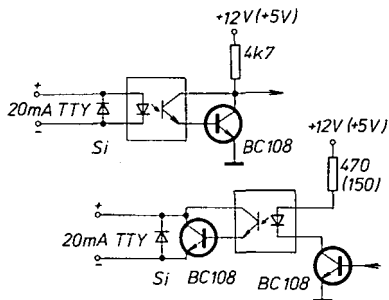
Obr. 5b.

Resistor R (vyznačen čárkovaně) je potřebný jen tehdy, je-li tento stykový člen buzen optickým vazebním obvodem (např. WK16412 či WK16413 apod.).

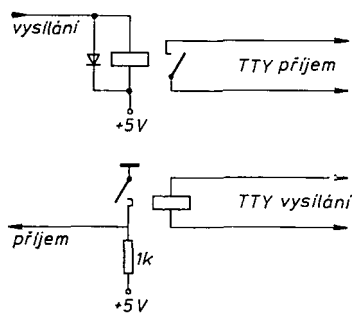
V zapojení vysílací části na obr. 5a je dvoutranzistorový převodník úrovně vysílaného signálu napájen ze zdroje +12 V a -12 V, což jsou napětí, jež obvykle v mikro počítačových zařízeních staršího data bývají k dispozici. Zapojení na obr. 5b s menším rozkmitem vysílaného signálu je napájeno +5 V a -12 V. Vzhledem k tomu, že propojovací vedení může dosahovat délky desítek metrů a budicí (vysílací) strana musí krýt případné ztráty a být odolná proti zkratu při malé výstupní impedanci, vyhovuje tomuto účelu lépe zapojení na obr. 5b. Výstupní signál může přes diodu D3 - v případě potřeby - budit diodu LED optického vazebního členu, po zvětšení odporu rezistoru R_c na 15 Ω. Zapojení umožňuje (právě díky napájení ze zdroje kladného napětí jen +5 V) připojením diody D4 zrušit funkci transponování úrovně vysílaného signálu, a tedy zachování úrovně TTL. (Dioda D4 omezuje výstupní napětí na -0,6 V; bez ní je tedy rozkmit výstupního signálu od +5 V do -12 V).



Obr. 6a.



Obr. 6b.



Obr. 6c.

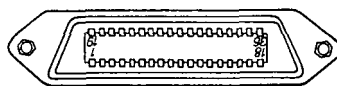
Proudová smyčka 20 mA (TTY)

Proudová smyčka představuje jeden z nejstarších sériových přechodů. Používá se k řízení dálkopisů (teletype=TTY) a starších typů tiskáren. Uspořádání sériového sledu bitů odpovídá obr. 2 pro RS-232C. Signál logické jedničky je představován proudem 20 mA, logická nula proudem do 4 mA.

Zapojení přijímací a výstupní části je na obr. 6a a 6c (releové). Potřebný proud je obvykle dodáván mikro počítačem, a připojená periférie je pasivní (tzn. odebírá proud). Při propojení dvou počítačů nebo aktivních zařízení může dojít ke kolizím, zvláště je-li interfejs s tranzistory. Odstranění problémů umožňují optické vazební členy, s kterými lze spolehlivě propojit vedení do délky 20 m (obr. 6b).

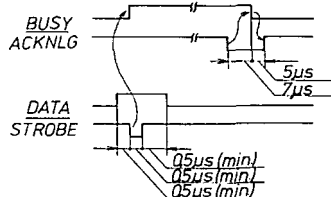
CENTRONICS

Rozhraní CENTRONICS je paralelní interfejs k připojení tiskáren, navržený výrobní firmou CENTRONICS, který se během času rozšířil po celém světě a stal se neoficiálním standardem. Pracuje s napěťovými úrovněmi logiky TTL, z čehož vyplývá, že délka přípojného vedení nesmí překročit dva metry. Každé signálové vedení má vlastní zemnicí spoj, s nímž tvoří samostatnou zkroutěnou dvojici (twisted pair). Pro připojení tiskárny se používá 36 pólový konektor (obr. 7). Zapojení jeho vývodů je normalizováno jen částečně; vždy jedna řada kontaktů (1 až 18) má připojena signálová vedení, druhá (kontakty 19 až 36) zemnicí spoje, stáčené se signálovými do jednotlivých párů. V tab. 2 je zapojení vývodů konektoru, obvyklé např. u tiskáren EPSON. Označení vývodů 1 až 11 a 16 je totožné u všech známých druhů tiskáren s paralelním vstupem. Funkce ostatních vývodů konektoru se však může podle výrobců lišit.



Obr. 7.

Vedení STROBE, BUSY a ACKNLG jsou určena pro styk s potvrzením (handshake protocoil) (obr. 8). Počítač vloží data na vedení DATA 1 až DATA 8 a pak vedení STROBE krátce nuluje. Sestupnou hranou signálu STROBE je vybuzen signál BUSY, který zůstane tak dlouho aktivní (v jedničkové úrovni), až je tiskárna připravena opět převzít data. Vedení ACKNLG (acknowledge) přejde krátkodobě do nuly po zpracování dat tiskárnou. Sestupnou hranou ACKNLG je ukončena aktivita signálu BUSY, jehož sestupná hrana vyvolá přechod ACKNLG do úrovně log. 1. Pak může být vyslán další znak (jako nová data) do tiskárny a děj se opakuje.



Obr. 8.

Tab. 2. Označení a funkce vývodů konektoru Amphenol 57-30360 pro interfejs CENTRONICS!

| označení párových vývodů | signál | směr přenosu | význam |
|--------------------------|--------------|--------------|--|
| 1 19 | STROBE | vstup | aktivní v nule, realizující předání dat do tiskárny. Šířka impulsu větší než 0,5 μs. |
| 2 20 | DATA 1 | vstup | tyto signály reprezentují osmibitová data na datové sběrnici. |
| 3 21 | DATA 2 | vstup | |
| 4 22 | DATA 3 | vstup | |
| 5 23 | DATA 4 | vstup | |
| 6 24 | DATA 5 | vstup | |
| 7 25 | DATA 6 | vstup | |
| 8 26 | DATA 7 | vstup | |
| 9 27 | DATA 8 | vstup | |
| 10 28 | ACKNLG | výstup | Impuls trvá asi 12 μs, aktivní v nule, oznamující, že data byla převzata a že tiskárna je připravena pro další příjem. |
| 11 29 | BUSY | výstup | Pokud je BUSY aktivní (=log. 1), není tiskárna připravena k převzetí další slabiky. |
| 12 30 | PE | výstup | Signál indikující ukončení papíru (paper-end). |
| 13 - | - | - | Log. 1 (+5 V přes rezistor 3,3 kΩ) |
| 14 - | AUTO FEED XT | vstup | Při 0 = automaticky nová řádka, při 1 = autom. řádkování vyřazeno. |
| 15 - | NC | - | nepoužit (no connection) |
| 16 - | 0 V | - | Nulová úroveň logiky (uzemnění). |
| 17 - | GND | - | Uzemnění zařízení, (izolované od vývodu 16 - uzemnění logiky). |
| 18 - | NC | - | nepoužit. |
| 19 až 30 | GND | - | Uzemnění párů 1 až 12. |
| 31 - | INIT | vstup | Aktivní v nule, při trvání minimálně 50 μs inicializuje tiskárnu. |
| 32 - | ERROR | výstup | Aktivní v nule, je-li tiskárna 1. OFF-LINE, 2. při ukončení papíru, 3. při ev. chybě. |
| 33 - | GND | - | uzemnění |
| 34 - | NC | - | nepoužit |
| 35 - | - | - | jako 13 |
| 36 - | SELECTIN | vstup | Volba tiskárny (DC1 až DC3 jsou funkční jen při 36=log. 1) |

Literatura

k článku „Nové kapesní mikro počítače SHARP“ na str. 379 tohoto čísla.

- [1] Konečný, J.: Vreckový počítač PC-1211 firmy Sharp. Amatérské radio A, 1982, č. 8, str. 299—300
- [2] Frajt, M.: Kapesní počítač Sharp PC-1500. Amatérské radio A, 1983, č. 11, str. 417—418.
- [3] —wt: Rechner in der Tasche. Sharps neuer Taschencomputer PC-1251. CHIP 1983 č. 2, str. 110—111.
- [4] Rektorys, P.: Z mikro počítačů. PC-1251. Sdělovací technika 1983 č. 11, str. 409—410.
- [5] Prospekty firmy Sharp.
- [6] Gebauer, R.: BASIC für unterwegs. Test: Sharp PC-1245. CHIP 1983 č. 11, str. 242—243.

Třetí zásadou je zavést si nějakou grafickou úpravu, vyjadřující vnořenost jednotlivých programových struktur, a tuto pak používat.

Uvedená pravidla jsou tím závažnější, čím složitější problém se snažíme naprogramovat.

Vaším úkolem bude definice slova **NÁSOBILKA**, které vytiskne v úhledné formě násobku čísla, které najde na TOS.

Druhým úkolem bude slovo **NA**, které hodnotu z NOS umocní exponentem z TOS. Kontrolní řešení:

```

: NASOBILKA 1 0 1 DO
  ( NÁSOBKY OD 1 DO 9)
  CR (PŘECHOD NA NOVÝ ŘÁDEK)
  DUP (USCHOVÁNÍ NÁSOBENÉHO ČÍSLA)
  I DDUP . " * " . " = "
  *
  LOOP
  DROP (SMAZÁNÍ NÁSOBENÉHO ČÍSLA)
;

: NA (UMOCŇOVÁNÍ — NOS = ZÁKLAD,
      TOS = EXPONENT)
  1 SWAP 0 DO
  (PŘÍPRAVA MEZIVÝSLEDKU)
  OVER * LOOP
  (NOS = ZÁKLAD, TOS = MEZIVÝSLEDEK)
  SWAP DROP (TOS = VÝSLEDEK)
;

: NA (UMOCŇOVÁNÍ S KONTROLAMI —
      NOS = ZÁKLAD, TOS = EXPONENT)
  OVER 0= IF
  (TEST NULOVOSTI ZÁKLADU)
  0<= IF (ZÁKLAD NULOVÝ → TEST EXPONENTU)
  ." ARITMETICKÁ CHYBA"
  (EXP <= 0 → NEDEFINOVANÝ VÝSLEDEK)
  QUIT ELSE
  (HAVARIJNÍ UKONČENÍ VÝPOČTU)
  0 ENDIF
  (EXP > 0 → VÝSLEDEK = 0)
  DUP 0< IF
  (TEST ZÁPORNOSTI EXPONENTU)
  DROP 0 ELSE
  (EXP < 0 → |VÝSL| < 1 → VÝSL = 0)
  DUP 0= IF
  (EXPONENT NULOVÝ?)
  DROP 1 ELSE
  (ANO → VÝSLEDEK = 1)
  1 SWAP 0 DO
  (NE → NORMÁLNÍ UMOCNĚNÍ)
  OVER * LOOP
  (NOS = ZÁKLAD, TOS = MEZIVÝSLEDEK)
  ENDIF (UKONČENÍ KONSTRUKCÍ IF)
  ENDIF
  ENDIF
  SWAP DROP (TOS = VÝSLEDEK)
;

```

12. CYKLUS S PARAMETREM II

Nová slova:

DO ... + LOOP
+ LOOP — (N →)

Zvětší parametr cyklu o (TOS) a testuje, zda je menší než ukončovací hodnota cyklu ($N > 0$), resp. ($N < 0$) větší nebo roven ukončovací hodnotě cyklu. Pokud je test „TRUE“, vykoná se další běh cyklu, pokud je „FALSE“, cyklus se ukončí.

J — (→ N)

Uloží na TOS hodnotu parametru druhého nejvnitřnějšího cyklu (V TĚ SAMÉ DEFINICI!)

MOD — (N1 N2 → ZB)

Uloží na TOS zbytek po dělení $N1/N2$ (Dělení modulu).

FORTH

Ing. R. Pecinovský, CSc.

LEAVE — (→)

Nastaví ukončení cyklu při příštím vykonávání slova **LOOP**, nebo - **LOOP** tím, že položí hodnotu ukončovací rovnou hodnotě parametru cyklu.

Slova v lekcí nadefinovaná:

PRVOČÍSLA I J LEAVE ARPR

Při programování velmi často potřebujeme cyklus s přírůstkem jiným, než jedničkovým. Takovýto cyklus můžeme v jazyku FORTH realizovat pomocí slov **DO** a **+ LOOP**. Slovo **DO** pracuje stejně, jako u cyklu uvedeného v minulých lekcích. Slovo **+ LOOP** k parametru cyklu připočte hodnotu, kterou nalezneme na TOS. Test, který pak provádí, záleží na znaménku přírůstku cyklu. Pokud je přírůstek kladný, je test stejný jako u slova **LOOP**, tedy „ $I < I_{MAX}$ “. Pokud je přírůstek záporný, je test negací původního, tedy „ $I > I_{MAX}$ “. V případě, že je odpovídající podmínka (test) splněna, nic nebrání tomu, aby cyklus pokračoval s novou hodnotou parametru. Pokud podmínka splněna není, cyklus se ukončí a pokračuje se prvním slovem za slovem **+ LOOP**.

Jako příklad použití takového cyklu si uvedeme definici slova, které spočte všechna prvočísla z intervalu definovaného na UZ.

: PRVOČÍSLA

(NOS = HORNÍ MEZ, TOS = SPODNÍ MEZ)

(PŘEDPOKLAD: SPODNÍ MEZ > 10)

DUP 2 MOD NOT IF

(TEST LICHOSTI SPODNÍ MEZE)

1+ ENDIF

(UŽ JE LICHÁ)

DO (TEST ČÍSEL Z DANÉHO INTERVALU)

—1

(PŘEDPOKLÁDÁME, ŽE JE PRVOČÍSLEM)

I 3 / 3 DO

(DĚLÍME ČÍSLA OD 3 DO I/3)

J I MOD IF

(TEST DĚLITELNOSTI)

NOT LEAVE ENDIF

(JE DĚLITELNÉ → NENÍ PRVOČÍSLO)

2 + LOOP

(DĚLME DALŠÍM LICHÝM ČÍSLEM)

IF (TOS = PŘÍZNAK PRVOČÍSELNOSTI)

I . ENDIF

(PRVOČÍSLO → VYTISKNOUT)

2 + LOOP

(TEST DALŠÍHO LICHÉHO ČÍSLA)

Druhou zvláštností cyklu je, že u většiny verzí jazyka FORTH slovo **DO** ukládá ukončovací i počáteční hodnotu parametru na zásobník návratových adres, odkud si je slova **LOOP**, **+ LOOP**, **I**, **J**, a **LEAVE** berou. Avšak pozor! Ze stejných důvodů, které jsme rozebírali u definice slova **R** v 8. lekcí, nemůžeme nadefinovat:

```
: I R@ ;
```

jelikož by takto nadefinované slovo vracelo v TOS UZ svoji návratovou adresu!

Z toho vyplývá, že chceme-li užít ZNA uvnitř cyklu, musíme zařídit, aby tato slova (**LOOP**, **+ LOOP**, ...) našla ZNA ve stavu, v jakém ho zanechalo předchozí slovo z uvedené množiny nebo slovo **DO**. Obdobně, chceme-li použít položku, kterou jsme na ZNA zanechali před vstupem do cyklu, musíme počítat s tím, že **DO** za tuto položku připsalo další dvě.

Pokud používáme ZNA pouze vně cyklu, nekladou na nás slova realizující cyklus žádná omezení a můžeme se ZNA pracovat tak, jak jsme byli doposud zvyklí.

Pokuste se nadefinovat slovo **ARPR**, které spočte aritmetický průměr N vrchních položek UZ, kde $N = (TOS)$.

Dále se pokuste navrhnout definici slov **I**, **J** a **LEAVE**.

Posledním úkolem bude nadefinovat slovo, které by vytisklo šachovnici, přičemž (TOS) = počet sloupců a (NOS) = počet řádků této šachovnice. Slovo **RADEK** nadefinujte takto:

```
: RADEK CR 0 DO DUP IF
." XXX" ELSE ." " ENDIF
NOT LOOP DROP ;
```

Kontrolní řešení:

```
: ARPR DUP >R 0 DO
+ LOOP R> / ;
```

```
: I R> R@ SWAP >R ;
```

(RYCHLEJŠÍ JE NADEFINOVAT JE STEJNĚ JAKO R@)

```
: J R> R> R> R@
2ROT >R >R SWAP >R ;
```

```
: LEAVE R> R> R> DUP
>R >R DROP >R ;
```

: RADOBS

(ŘÁDEK OBECNÉ ŠACHOVNICE — NOS = PŘÍZNAK BARVY 1. SLOUPCE, TOS = POČET SLOUPCŮ)

| | DDUP | 2 | 0 | DO |
|----|------|----|----|-----|
| F | F | F | F | F |
| NS | NS | NS | NS | NS |
| | F | F | F | ?F |
| | NS | NS | NS | ?NS |
| | | 2 | 2 | |

| RADEK | LOOP | : |
|-------|------|---|
| F | F | |
| NS | | |
| ?F | | |

(HODNOTY OZNAČENÉ ? JSOU NA UZ POUZE PRI PRVNÍM BEHU CYKLEM)

: OBSACH

(OBECNÁ ŠACHOVNICE — TOS = POČET ŘÁDKŮ, NOS = POČET SLOUPCŮ)

0 SWAP

(NNOS = NS, NOS = PŘÍZNAK BARVY 1. SL., TOS = NR)

0 DO

(CYKLUS TISKNOUCÍ JEDNOTLIVÉ ŘÁDKY ŠACHOVNICE)

OVER NOT OVER RADOBS
 (ZMĚNA BARVY 1. POLE A NATIŠTĚNÍ JEDNOHO ŘÁDKU)

NOT LOOP

DROP DROP

(SMAZÁNÍ PŘÍZNAKU BARVY A POČTU SLOUPCŮ)

13. CYKLY S PODMÍNKOU

Nová slova:

BEGIN ... UNTIL

BEGIN — (→)

Slouží jako návěští. Označuje začátek cyklu.

UNTIL — (F →)

Testuje (TOS) na jeho pravdivostní hodnotu. V případě „FALSE“ opakuje cyklus (=pokračuje znovu od **BEGIN**), v případě „TRUE“ jej ukončí a pokračuje dál.

BEGIN ... WHILE ... REPEAT

BEGIN — (→)

Označuje začátek konstrukce.

WHILE — (F →)

Testuje (TOS) na jeho pravdivostní hodnotu.

(7)

voštní hodnotu. V případě „TRUE“ se posloupnost slov mezi **WHILE** a **REPEAT** vykoná, v případě „FALSE“ se pokračuje prvním slovem za slovem **REPEAT**.

REPEAT — (→)
Je posledním slovem cyklu. Vrací výpočet zpět za **BEGIN** (funguje jako **GOTO BEGIN**)

Slova v lekci nadefinovaná:
EUKL NSN

Kromě cyklu s parametrem obsahují moderní programovací jazyky (**BASIC** ani **FORTRAN** k nim nepatří) i cykly, jejichž vykonávání je řízeno platností či neplatností nějaké podmínky. Obdobné možnosti jsou i součástí standardní verze jazyka **FORTH**.

První z těchto konstrukcí je cyklus **BEGIN ... UNTIL**. Slovo **BEGIN** cyklus pouze uvozuje a nemá pro jeho provádění jiný význam, než jako návěští. Slovo **UNTIL** testuje (**TOS**) a nechává cyklus opakovat tak dlouho, dokud není při testu (**TOS**) = „TRUE“.

Jako příklad si naprogramujeme slovo **EUKL**, které spočte podle Euklidova algoritmu největšího společného dělitele (**NOS**) a (**TOS**).

```

: EUKL BEGIN
  ( SPOČÍTÁ NEJVĚTŠÍHO SPOLEČNÉHO DĚLITELE
  TOS A NOS)
  DDUP > IF SWAP ENDIF
  ( TOS = VĚTŠÍ Z OBOU ČÍSEL)
  OVER = ( TOS = ROZDÍL OBOU ČÍSEL)
  DDUP =
  UNTIL ( POKUD NE, OPAKUJ )
  DROP ( TOS = NEJVĚTŠÍ SPOLEČNÝ DĚLITEL )

```

Druhým z cyklů s podmínkou je cyklus „**BEGIN ... WHILE ... REPEAT**“. Tento cyklus, na rozdíl od cyklu předchozího, testuje (**TOS**) ne na konci, ale již na začátku cyklu. Slovo **BEGIN** zde opět hraje úlohu návěští, uvozujícího celou konstrukci. Mezi slovy **BEGIN** a **WHILE** je třeba spočítat podmínku a umístit její výsledek na **TOS**. Slovo **WHILE** testuje (**TOS**) na jeho logickou hodnotu a v případě „TRUE“ provede tělo cyklu končící slovem **REPEAT**, které vrátí běh programu zpět za **BEGIN**. Je-li (**TOS**) = „FALSE“, ukončí se cyklus a pokračuje se prvním slovem za slovem **REPEAT**.

Na ukázkou si naprogramujeme stejný příklad s pomocí cyklu **BEGIN...WHILE ...REPEAT**;

```

: EUKL BEGIN
  ( SPOČÍTÁ NEJVĚTŠÍ SPOLEČNÝ DĚLITEL TOS,
  NOS)
  DDUP < > WHILE
  ( TĚLO SE PROVEDE POKUD NOS < > TOS)
  DDUP > IF
  SWAP ENDIF
  ( TOS = VĚTŠÍ Z OBOU ČÍSEL)
  OVER —
  ( TOS = ROZDÍL OBOU ČÍSEL)
  REPEAT
  ( OPAKUJ CYKLUS)
  DROP
  ( TOS = NEJVĚTŠÍ SPOLEČNÝ DĚLITEL )

```

Pokuste se nadefinovat slovo **NSN**, které zanechá na **TOS** nejmenší společný násobek **NOS** a **TOS**. Zkuste obě možnosti realizace cyklu s podmínkou. Kontrolní řešení:

(8)

FORTH

```

: NSN
  DDUP < IF SWAP ENDIF
  ( TOS = MENŠÍ Z OBOU ČÍSEL)
  >R 0 BEGIN
  ( NOS = MENŠÍ ČÍSLO, TOS = ODHAD NSN)
  OVER + ( TOS = NOVÝ ODHAD)
  DUP R@ MOD 0=
  ( JE DĚLITELNÝ DRUHÝM ČÍSEM?)
  UNTIL
  ( DOKUD NENÍ OPAKUJ CYKLUS)
  SWAP DROP R> DROP
  ( SMAZÁNÍ OBOU ČÍSEL)

```

```

: NSN
  DDUP < IF SWAP ENDIF
  ( TOS = MENŠÍ Z OBOU ČÍSEL)
  >R DUP BEGIN
  ( NOS = MENŠÍ ČÍSLO, TOS = ODHAD NSN)
  DUP R@ MOD
  ( JE DĚLITELNÝ DRUHÝM ČÍSEM?)
  WHILE
  ( POKUD NE, SPOČÍTEJ DALŠÍ ODHAD)
  OVER + ( TOS = NOVÝ ODHAD)
  REPEAT
  SWAP DROP R > DROP
  ( SMAZÁNÍ OBOU ARGUMENTŮ)

```

14. VNITŘNÍ STRUKTURA SLOVNÍKU

Nová slova:
VARIABLE xxx — (N →)
xxx (→) .(xxx))
Definuje proměnnou **xxx** a nastaví její počáteční hodnotu = (**TOS**). Při vykonání slova **xxx** se na **TOS** uloží adresa paměťového místa, v němž je uložena hodnota této proměnné.

CONSTANT xxx — (N →)
xxx (→) .(xxx))
Definuje konstantu **xxx** s hodnotou rovnou (**TOS**). Při vykonání slova **xxx** se tato hodnota uloží na **TOS**.

?
(A →)
Vytiskne hodnotu na adrese A.

Slova v lekci nadefinovaná: **A B**

Ve slovníku jsou uložena všechna slova, která náš **FORTH** zná. Záznam každého slova můžeme rozdělit na dvě části — na hlavičku a na tělo slova. Hlavička začíná bajtem, udávajícím počet písmen názvu a obsahujícím ještě některé další informace, za ním následuje jméno slova, kódované v ASCII. Dvoubajtová položka označená **SA** je spojovací adresa, což je adresa počátku hlavičky předchozího slova. Tato položka bývá často označována i **LA** (**Link Address**).

| | | | |
|----|---------|----|------|
| DJ | „jméno“ | SA | AVCP |
|----|---------|----|------|

DJ — délka jména (počet znaků)
SA — spojovací adresa (2 bajty)
AVCP — adresa výkonné části překladače (2 bajty)

Hledá-li se nějaké slovo ve slovníku, začne se od posledního nadefinovaného slova. Není-li to hledané slovo, testuje se slovo předposlední a tak dále, až se hledané slovo najde, nebo až se narazí na první slovo slovníku, které má **SA=0**.

Poslední položka v hlavičce, označená **AVCP**, je adresa výkonné části překladače, což je program ve strojovém kódu. Ten chápe tělo slova jako pole parametrů, které má zpracovat. Tuto adresu budeme označovat apostrofem ('xxx').

V literatuře bývá adresa buňky, obsahující **AVCP**, označována **CFA** (**Code pointer Field Address** = adresa, na níž je uložen ukazatel na

podprogram ve strojovém kódu). Pro úplnost ještě dodám, že adresa prvního bajtu hlavičky, v níž je uložen počet písmen názvu, se značí **NFA** (**Name Field Address**), adresa buňky, v níž je uložena **SA** se označuje **LFA** (**Link Field Address**) a adresa počátku těla **PFA** (**Parameter Field Address**).

Pokud je slovo nadefinováno pomocí dvojtečkové definice, je jeho tělo tvořeno seznamem adres slov, která se mají vykonat. Poslední adresou je adresa slova **EXIT**, které nahrazuje vám jistě známé **RETURN** (v některých verzích je toto slovo označeno „S“).

Dvojtečka je jedním z překladačů. Jiné překladače mohou samozřejmě nadefinovat tělo slova, neboli parametry pro svoji výkonnou část, po svém.

Zde bych chtěl upozornit na to, že pokud budu hovořit o adrese slova, budu tím myslet vždy adresu poslední položky hlavičky, v níž je uložena **AVCP**. Budu-li hovořit o jiné adrese, vždy na to výslovně upozorním.

Po tomto úvodu přistoupíme k vlastním definičním slovům (kompilátorům, překladačům). Jak jsme si již řekli, každé definiční slovo (překladač) překládá jím definované slovo po svém. Doposud známe pouze jediné definiční slovo — :. Slova definovaná pomocí dvojtečky mají do svého těla zapsány adresy slov tak, jak mají být postupně vykonána.

| adresa | obsah | poznámka |
|--------|--------|-------------|
| 101 | 4 | délka jména |
| 102 | D | |
| 103 | D | jméno |
| 104 | U | (v ASCII) |
| 105 | P | |
| 106 | SA | SA |
| 107 | | |
| 108 | · | AVCP |
| 109 | | |
| 110 | ·OVER. | |
| 111 | | |
| 112 | ·OVER. | |
| 113 | | |
| 114 | ·EXIT. | |
| 115 | | |
| 116 | 3 | délka jména |
| 117 | R | |
| 118 | O | jméno |
| 119 | T | |
| 120 | | |
| 121 | 101 | SA |
| 122 | | |
| 123 | · | AVCP |

Všimneme si ještě způsobu, kterým se použití překladače zapisuje. V textu je vždy uvedeno napřed jméno překladače (v našem případě :) a za ním jméno právě definovaného slova (např. **DDUP**). Tento způsob zápisu platí i pro všechny ostatní překladače.

Do standardní verze patří kromě : ještě překladače **VARIABLE** a **CONSTANT**. Definujeme-li nové slovo pomocí **VARIABLE**, vyhradí se ve slovníku za hlavičkou dva bajty, do nichž se uloží obsah **TOS**. Kdykoliv pak takto definované slovo vyvoláme, uloží se na **TOS** adresa těchto dvou bajtů. Na tuto adresu pak můžeme ukládat nové hodnoty nebo je z ní naopak vyzvednout. Slovo tedy můžeme používat jako proměnnou. Použití tohoto překladače může být např. následovně:

```

1 VARIABLE A      2 VARIABLE B
A @ B @ + A ! A ?
.(A) 1 1 1 3 3      .(A)
      .(B) 2      .(A)

```

Po vykonání této posloupnosti slov nám počítač vytiskne na obrazovku číslo 3.

PRINCIPY DIGITÁLNÍHO ZÁZNAMU ZVUKU

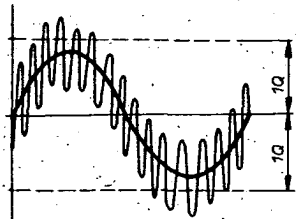
M. M. Kulhan

(Pokračování)

Nepříznivé přitom je, že uvedený jev působí, že se v signálu objeví vyšší harmonické, jejichž kmitočet může překročit „Nyquist Frequency“. Protože však vznikají až za dolní propustí na vstupu, mohou interferovat se vzorkovacím kmitočtem a v záznamu se proto projevit jako slyšitelné a tedy rušivé hluky. Ty mají charakter, který lze vyjádřit jako určitý druh pohvizdování, či zvláštního granulárního hluku, který se nazývá „Aliasing Noise“ stejně jako hluk, který by vznikl interferencí při špatném odfiltrování nadměrně vysokých kmitočtů vstupního signálu. Lidský sluch je sice značně tolerantní ke zkreslení, jehož komponenty jsou celými násobky základního tónu, zde však mohou vzniknout zvuky, které k základnímu signálu nemají žádný vztah obdobně, jako intermodulační zkreslení v případě analogového záznamu.

Co vše se proti těmto jevům dá dělat? Především musíme použít převodníkové systémy s pokud možno největším počtem kvantizačních hladin, tedy s největším počtem bitů. Zmínil jsem se již o tom, že se hluk s každým dalším bitem zmenšuje o 6 dB. Počet bitů je však dosud ještě omezen technologií výroby a rychlostí obvodů a za vyhovující se pokládají 14 bitové převodníky, které se také v praxi úspěšně používají. Stejným převodníkem byla pořízena v n. p. Supraphon například nahrávka anglické verze opery Bohuslava Martinů: Řecké pašije, která jak po umělecké, tak i po technické stránce staví doslova triumf po celém světě. Za vrcholně kvalitní z hlediska praktického využití lze v současné době pokládat 16 bitové převodníky. Dnešní výrobní technologie si zatím ani z technického hlediska nemůže dovolit tento počet překročit a pro větší počet bitů není ani schopna dodat potřebné elektronické komponenty.

Zvyšováním počtu bitů se též celé zařízení prodlužuje a proto se pro přenos signálů s malou úrovní používá metoda, která je známá již od roku 1962, kdy byla zavedena pro zlepšení kódování obrazu. První se o ní zmiňuje Roberts v [1]. Podle této metody se (obr. 9) k malým analogovým signálům přidává bílý šum o špičkové úrovni rovné Q . Takto vzniklá směs obou signálů pak bez ohledu na úroveň analogového signálu vždy překračuje o jednu kvantizační hranici více a vzniklý signál tedy není pravouhlý, ale představuje sinu-



Obr. 9. K přestupu většího počtu kvantizačních hladin se napomáhá superpozicí vzorkovaného signálu pomocným signálem se spektrem blízkým bílému šumu

sovku s přimíseným hlukem. Obalová křivka kvantizovaného signálu pak vždy překračuje plynuce nejméně dvě kvantizační úrovně. Tento jev matematicky zpracoval Schuchman [2] a doporučil, jaké vlastnosti má přídavný šum mít z hlediska spektra i úrovně. V anglosaské literatuře se tento přídavný šum nazývá „Dither“.

Pokusy s touto metodou dělal v roce 1970 Croll z výzkumu BBC [3] a zjistil poslechovémi zkouškami na zkušebních posluhačích, že „Dither“ musí mít energii o 2 dB větší, než kvantizační hluk, aby si 50 % posluchačů neuvědomovalo granulární šum.

V praxi se vyskytují další chyby, způsobené odchylkami použitých součástek od teoreticky vypočítaných hodnot. Kvalitní převodníkové IO mají příslušné odpory zpřesňované laserem a jsou používány velmi stabilní a přesné klopné obvody. I tak se však v praxi vyskytují rozdíly mezi kvantizačními rovinami a převodníkový obvod, u něhož nepřesáhnou nepřesnosti 0,5 LSB (nejméně významného bitu), lze pokládat za dobrý výrobek [6].

Narušit pravidelnost a tím tedy ovlivnit i úroveň vzorků, může i nedostačující fázová stabilita oscilátoru, z něhož jsou odvozeny vzorkovací pulsy (jitter). Jinou vadu způsobuje to, že nabíjení kondenzátoru obvodu „Sample and Hold“ vyžaduje různý čas pro různá napětí vzorkovaného signálu. I tyto nedostatky se projevují v nárůstu hluku nebo zkreslení a podobný důsledek má i konečná rychlost spínacích obvodů FET použitých v převodníku.

Vraťme se k rovnici (5) z níž vyplývá, že 16 bitový převodník může poskytnout dynamiku 96 dB [4]. Zvukový režisér si musí uvědomit, jak důležité je správné „usadit“ dynamiku nahrávaného programu do rozsahu převodníku. Když totiž dynamická špička záznamu překročí nejvyšší kvantovací úroveň, dojde k „tvrdé“ limitaci signálu na pravouhlý tvar, což sluch vnímá jako hlasité lupnutí, anebo, v případě déletrvajících překročení, jako zaburácení. Ponechá-li si však rezervu (například 12 dB), pracoval vlastně s 14 bitovou konverzí i když měl k dispozici 16 bitový převodník. Někdy je to nezbytné, obzvláště v případech, kdy nelze před záznamem ověřit největší úroveň signálu, který se v něm vyskytne. To se stává především při „živých“ nahrávkách, kdy navíc není možnost dodatečně přebuzeného místa opravit.

Proti analogovému záznamu, u něhož narůstá zkreslení pozvořina, způsobí tedy přebuzení digitálního záznamu náhlou a výrazně slyšitelnou chybu. Zkušený pracovník si musí proto při živé nahrávce ponechat vždy určitou rezervu a dynamické špičky odhadnout například podle úrovně vybuzení při ladění orchestru. Tak tomu bylo například 18. listopadu 1983 při nahrávání opery Libuše v nově otevřeném Národním divadle. Tam se výborně osvědčil velký dynamický rozsah čtyřstopového základního digitálního záznamu, z něhož bylo možno směšováním dodatečně vy-

rovnat vokální i orchestrální složky aniž šum záznamu překročil pozorovatelnou úroveň. Něco podobného by u analogového záznamu nebylo možné.

Až dosud byl popisován systém s lineární kvantizací. Ten však není jediný, ačkoli je v současné době používán téměř výhradně. Pro záznamy, které nevyžadují takovou kvalitu, jakou je možno dosáhnout 16 bitovým převodníkem s lineární kvantizací, se například pro vedlejší kanály, nebo pro zábavnou hudbu používají ekonomicky výhodnější systémy. V [3] se uvádí, že mezi zařízeními 16 bitovým a 12 bitovým se může vyskytnout až stonásobná cenová diference. Lze předpokládat, že kvalitní zařízení budou časem levnější, úměrně k tomu, jak se bude zvětšovat objem jejich výroby. Zatím se objevují pokusy zlevnit tyto přístroje použitím odlišných principů.

Jde především o převodníkový systém s pohyblivou řádovou čárkou (Floating Point Converter), který si svůj název pouze vypůjčil z počítačové techniky a ve skutečnosti pracuje se dvěma převodníkovými obvody. Jedním přiřazuje velikosti signálu hrubou exponent a druhým ji upřesňuje mantisou.

Jiný systém pracuje s nelineární konverzí signálu. Tento systém používá menší kvantizační intervaly pro malé úrovně signálu, protože, jak víme z předchozího, je zde kvalita převodu více ohrožena a při vyšších hladinách volí intervaly větší.

Tzv. diferenciální převodník využívá zase skutečnosti, že při vzorkování nízkých kmitočtů jsou mezi sousedními vzorky menší rozdíly než mezi vzorky vyšších kmitočtů.

Modulace delta porovnává navzájem sousedící pulsy a k úrovni předešlého pulsu pouze dodává v digitálním výrazu jeho rozdíli oproti pulsu právě vzorkovanému.

Všechny nelineární převodníkové systémy jsou obvodově velmi komplikované a jejich funkce závisí na přesném vnitřním nastavení. Proto nejsou příliš rozšířené.

Přenos a záznam dat

Postupem, který jsme až dosud sledovali, vznikne v reálném čase řada digitálních slov. Přesněji řečeno, jejich počet za sekundu odpovídá vzorkovacímu kmitočtu. Při 16 bitové konverzi má každé slovo k dispozici $2^{16} = 65\,536$ hladin, z nichž jedna je vždy přiřazena k velikosti hodnoceného vzorku. Na výstupu jednonábového převodníku se tedy za sekundu objeví 16 f. binárních nul nebo jedniček. Ve skutečnosti se však při záznamu zvukového signálu musí přenášet mnohem více informací, o tom si však povíme později.

Ze všech druhů zatím známých pamětí, které by bylo možno použít pro záznam zvuku, se stále jako nejvýhodnější jeví magnetický pásek. Ve zvláštních případech již byly použity i jiné paměťové prvky, například firma EMT zkonstruovala pro digitální záznam zvuku stroj, v němž jsou používány paměťové „tvrdé desky“. Tentyž způsob používá též firma Soundstream, ale pouze k digitálnímu sestřihu nahrávek a to pro možnost velmi rychlého přístupu k jakékoli adrese. Originální nahrávka i konečný výsledek jsou na magnetofonovém pásku.

Záznamové stroje můžeme rozdělit na dvě skupiny. První používá pevné hlavy

a takovou posuvnou rychlost pásku, aby jeden kanál mohl být zaznamenán sériovým kódem v jedné stopě. Pásek se u těchto strojů posouvá rychlostí asi 1 m/s a podle jeho šířky lze zaznamenat více stop a tedy i kanálů. Do této skupiny patří i stroje dvoukanalové, používající běžný čtvrtpalcový pásek. Pro pouhé dva kanály by však pásek nebyl dostatečně využit, proto se záznamová data rozloží pomocí sérioparalelního kódu do více stop a to umožní podstatně zmenšit rychlost posuvu pásku.

Druhá, dosud nejrozšířenější kategorie digitálních zařízení, používá pro záznam pulsů běžné videomagnetofony, původně určené pro záznam televizního obrazu. Tyto stroje jsou svojí koncepcí určeny pro záznam řádků a pulsů televizního obrazu a proto, mají-li být použity pro digitální záznam zvuku, musí být i pulsy z výstupu digitálního převodníku převedeny na parametry záznamu obrazu. Mezi řádky a pulsůvky je plynulý sled pulsů přerušen a umísťují se sem, obdobně jako u obrazového záznamu, vyrovnávací a synchronizační impulsy, s kterými se vytváří tzv. pseudovideosignál. Sled pulsů pseudovideosignálu musí být časově zhuštěn a upraven pro záznam na videomagnetofon. Pulsům se proto vkládá do cesty soustava postupných paměťových registrů, z nichž lze řídit jejich postupné vybavování složitými povely.

Úprava digitálních pulsů na pseudovideosignál není jediným důvodem k jejich časovému zhuštění. I pro ten nejjednodušší stereofonní záznam potřebujeme dva kanály. I když má každý z nich svůj převodník a oba jsou zpracovávány paralelně, jejich pulsy musí být nakonec seřazeny v časovém multiplexu za sebou. Pro stereofonní záznam musí být tedy v časové ose získána kapacita pro dvojnásobnou hustotu záznamu. A ani to ještě není všechno, jak vyplývá z dalšího.

U záznamu digitálních dat je totiž nutné vyrovnat se s problémem záznamových chyb. Pokud se u běžného analogového záznamu vyskytne závada v magnetické vrstvě pásku nebo se objeví nečistota mezi hlavou a páskem, má to obvykle za následek často krátkodobý a sotva zjištělný pokles úrovně u nejvyšších kmitočtů. Zcela jinak je tomu, jestliže je poškozen třeba jen jediný bit digitálního záznamu. Pokud byl zasazen jeden LSB, nemusí být porušení záznamu nikterak tragické. Pokud byl však poškozen jeden bit s vyšším významem, nebo dokonce jeden MSB, změní se úplně smysl celé informace obsažené ve slově. Jediný poškozený bit tak může po dekódování způsobit zřetelně slyšitelný třesk.

Bylo proto vynalezeno několik způsobů, jak chybně přenesený bit vyhledat a opravit. Jedním z nich je například vyhledání chyby tzv. paritním bitem. Za každé slovo, nebo za skupinu číslic, se připojí dodatečná informace, která udává, zda se ve skupině vyskytl sudý nebo lichý počet jedniček. Nesouhlas-li údaj, je zřejmé ve skupině chyba. Tato metoda má určitý nedostatek v tom, že neodkryvá sudý počet chyb, je však účelná ve spojení s dalšími metodami. Je třeba si uvědomit, že každá metoda opravy chyb záznamu spotřebuje určitou kapacitu záznamového prostoru.

Výtečnou metodou je metoda nazývaná CRCC (Cyclic Redundancy Check Con-

trol), zkráceně nazývaná též pouze CRC. V češtině to znamená kontrolu cyklického zabezpečení. Bez CRC si bezporuchový digitální systém ani nejde představit a jednotliví výrobci se snaží vymyslet takovou jeho filozofii, která by umožnila kontrolu co největšího rozsahu za co nejnižší cenu, kterou představuje spotřeba dodatečné záznamové kapacity. Jako příklad lze uvést, jak tuto otázku řeší firma Sony u svého konvertoru PCM 1610, který pracuje ve spojení s videomagnetofonem téže firmy (typ U-matic). Tento převodník patří k nejužší a jeho CRC se pokládá za velmi dobré, neboť je schopno opravit souvislou chybu pseudovideozáznamu v rozsahu až 2240 poškozených bitů, což odpovídá 11,7 televizním obrazovým řádkům.

K vysvětlení principu CRC použila firma Sony ve své popularizující příručce příklad v dekadické soustavě, neboť tak je celá záležitost snáze pochopitelná. Výklad se totiž zkrátí na několik málo číslic, namísto nutnosti sledovat dlouhé binární množiny.

Předpokládejme, že zaznamenáváme čísla: 12, 1, 3, 5. Sestavíme je do matice

| | |
|----|---|
| 12 | 1 |
| 3 | 5 |

a nyní přidáme ke každému sloupci i řádku číslo, které vodorovný i svislý součet doplní na zvolenou hodnotu, například na 20:

| | | |
|----|----|----|
| 12 | 1 | 7 |
| 3 | 5 | 12 |
| 5 | 14 | |

Na pásek se zaznamená: 12, 1, 3, 5, 7, 12, 5, 14.

Při čtení čísel z pásku obvod CRC průběžně kontroluje, zda přečtená čísla vyhovují doplněné matici a protože se případná chyba musí nutně projevit jak ve sloupci, tak i v řádku, je možná její přesná lokalizace. Protože kontrola ve skutečnosti probíhá ve dvojkové soustavě, je možná pouze chyba: jednička místo nuly, či nula místo jedničky. Taková chyba se opraví zcela jednoduše změnou stavu klopného obvodu.

Popsaná metoda má ovšem při záznamu i své nevýhody. K původně přeneseným bitům totiž nutně přibudou další a ty opět spotřebují přenosovou kapacitu na magnetickém pásku. To je tedy další z důvodů, proč musí být sled přenesených dat zhušťován.

Hustota záznamu při přenosu digitálních dat je tak velká, že porucha při záznamu obvykle zasáhne celý shluk dat. Pokud se v tomto shluku chybných dat (Burst Error) vyskytnou celá slova nebo řádky, které mají následovat za sebou, může se stát, že množství chyb překročí kapacitu parity i CRC. Pak již je oprava nemožná. Tomu lze čelit jiným obratným způsobem. Data přenosu, která by následovala za sebou, se na časové ose umístí v jiném sledu podle vhodného kódu. To má za následek, že případná chyba většího rozsahu nepoškodí nadměrný počet slov, která spolu souvisí, ale rozdělí se na slova, která spolu smyslem informace nesouvisí.

V časovém multiplexu jsou za sebou umístěna slova přenosu levého kanálu, pravého kanálu, parita, CRC a po určitém počtu takových bloků i řádkový synchro-

nizační impuls, dále pak po počtu řádků, které obsahuje jeden pulsůvimek, vyrovnávací a synchronizační impulsy snímkové. Kromě toho je rozdíl ve tvaru pulsůvimek lichých a sudých. Složení sledu slov obstarává kodér. Změna rozmištění slov na časové ose, která umožní opravu chyb, se nazývá „Interleaving System“ (systém prokládání).

Ve firemním popise převodníku Sony PCM 1610 se uvádí, že při výskytu chyby větší než 2240 bitů zasáhne další mechanismus, který zajistí opravu chyby až do rozsahu 6720 bitů. Je to umožněno tím, že sled dat neprobíhá v reálném čase, ale se zpožděním a v době opravy je k dispozici nejen poslední bezchybné slovo, ale i první bezchybné slovo po shluku chybných dat. Slova mezi nimi se vytvoří lineární interpolační. Některé systémy oprav chyb používají k náhradě chybného slova opakování slova předešlého nebo náhradu slovem s nulovou úrovní. Oba posledně jmenované způsoby se neosvědčily.

Magnetický záznam je sice největším zdrojem chyb, ty však mohou nastat i při přímém přenosu, tedy bez záznamu. I v těchto případech je systém oprav chyb, tak jak byl uveden, užitečný.

Při záznamu pulsů videomagnetofonem je v zásadě nutné přenášet tři napěťové úrovně: logickou jedničku, logickou nulu a zápornou úroveň synchronizačních impulsů. Aby se vyloučil vliv amplitudového zkreslení běžného u přímého magnetického záznamu, používá se u videomagnetofonů kmitočtová modulace s omezeným horním postranním pásmem.

Střih

V popisu digitálního záznamu zvuku jsme se dostali až do okamžiku, kdy máme k dispozici řadu dvojkových slov, která jsou organizována tak, aby jejich záznam nebo přenos byl co nejlépe zajištěn proti přenosovým chybám. Jestliže jde o studiový záznam hudebního díla, pak je, kromě nejvyšší možné kvality technické, nutno zajistit též nejvyšší možnou kvalitu uměleckou. Toho lze dosáhnout jen sestihem jednotlivých záběrů v souvislý obraz nahrávané partitury (jde-li o dílo hudební) nebo literární předlohy (jde-li o dílo slovesné). Tato praxe je tradičně používána i při analogových záznamech, kde se doslova stihává nůžkami a po slepení příslušných dílů magnetofonového pásku se vytvoří konečný obraz. Nezbytnou podmínkou je naprosto plynulý přechod jednoho záběru do záběru druhého. Jednotlivé části, které po spojení budou tvořit výsledný zvukový obraz, musí být proto zahrány naprosto shodným způsobem, musí mít tedy stejnou hlasitost, stejný poměr jednotlivých nástrojů, stejné tempo atd.

U moderních strojů pro digitální záznam s pevnými hlavami je, jak říkají výrobci, možný rovněž střih nůžkami, a však tato vnější podobnost se střihem u analogového záznamu je umožněna jen velice složitým technickým záměrem. Musíme si nejprve uvědomit, že při vyhledávání střihového místa pomalejším posuvem pásku před hlavami nezískáme přímo analogový zvuk, ale pouze sled pulsů. Proto se u těchto strojů současně s digitálním záznamem nahrávají paralelně dvě stopy s přímým analogovým záznamem. Pomocí těchto stop se běžným způsobem určí místo střihu, je zde však závažný problém, že se nelze vyvarovat přestřižení digitálního slova.

(Pokračování)

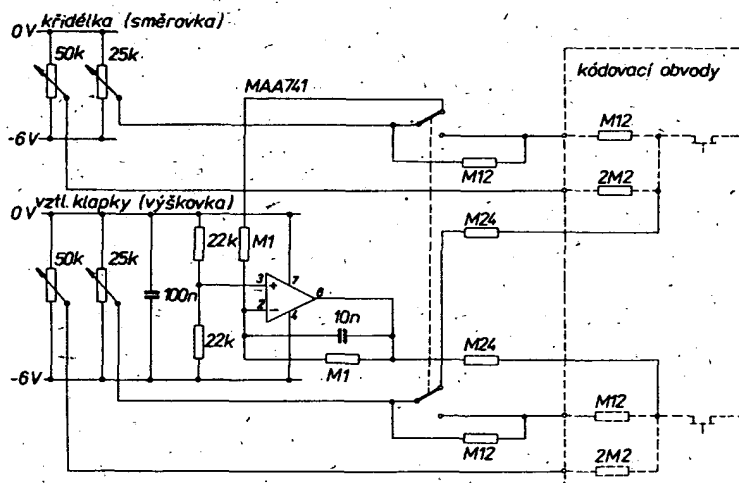
Souprava pro dálkové ovládání s kmitočtovou modulací

Ing. Václav Otýs

(Pokračování)

Skutečné směřování je možno dělat přímo na řídicích vstupech kódovacích obvodů, tzn. ve společných bodech odporů R1, R2, R3, R4 atd. Při směřování povelů je často třeba řídicí signály současně sčítat i odčítat, a proto je nutno k některým řídicím signálům vytvořit pomocí operačních zesilovačů i signály inverzní. Příklad takového zapo-

jení směšovače je na obr. 10. Zapojení je vhodné např. k ovládání motýlkové výškovky nebo ke směšování funkce křídálek a vztlakových klapek. Výhodou elektronického směšovače oproti mechanickému je značné zjednodušení mechaniky v modelu. Nevýhodou je využívání pouze poloviny rozsahu dráhy serva pro každou z funkcí.



Obr. 10. Zapojení pro směšování na řídicích vstupech kódovacích obvodů

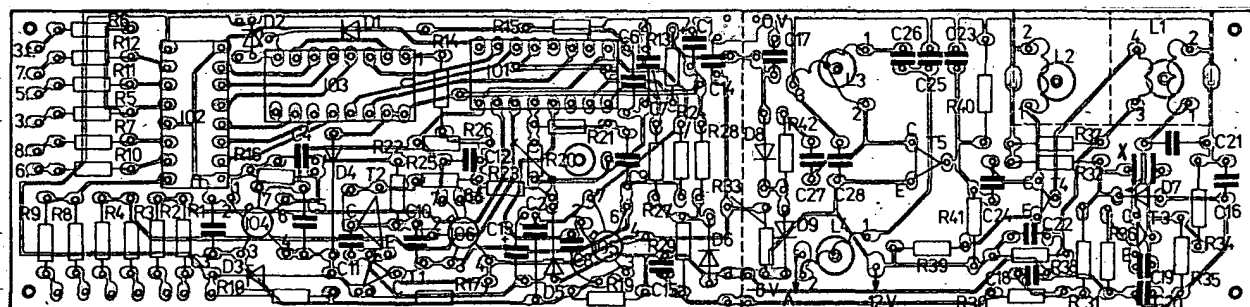
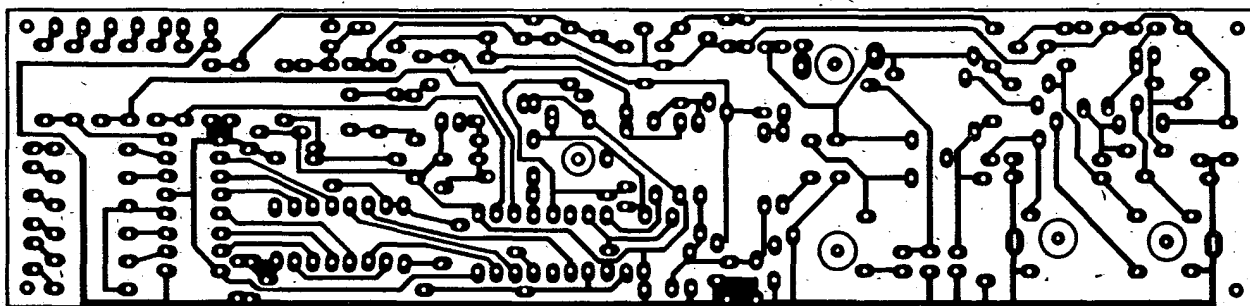
Deska s plošnými spoji vysílače (obr. 11) je navržena tak, aby ji bylo možno (je-li to z konstrukčních důvodů nutné) rozdělit na dvě části, na samostatnou v část a na kódovací obvody, přičemž jsou obě části navzájem propojeny kablíky. V část by měla být umístěna co nejbližší k anténní průchodce. Plošný spoj s potenciálem 0 V musí být propojen se skříňkou vysílače pouze na jednom místě a co nejkratším spojem, vedeným z blízkosti kondenzátoru C17 na desce k zemnicímu bodu na skříňce, umístěnému blízko anténní průchodky. Skříňka vysílače by měla být kovová (není to však bezpodmínečně nutné). Anténa by měla být dlouhá minimálně 130 cm.

Montáž a uvedení do chodu

Pěčlivé provedení a správné nastavení soupravy rozhoduje převážnou měrou o její spolehlivosti a správné funkci. Obecné platné zásady a postupy při stavbě a seřizování RC souprav s kmitočtovou modulací byly podrobně popsány v AR 12/80 až 2/82; uvedu pouze konkrétní údaje, týkající se popisované soupravy, a několik poznámek k postupu při stavbě a ožívování soupravy.

Před osazováním destičky součástkami musíme vyvrtnou destičku dokonale očistit nitroředidlem, plošné spoje vyleštit, (např. tvrdou „gumou“) a natřít desku roztokem kalafuny v lihu. Aby se zamezilo výskytu „studených spojů“, doporučuji vývody všech součástek před pájením dokonale očistit oškrábáním, všechny vývody (kromě vývodů integrovaných obvodů) ohýbat podél spoje tak, aby zahnuté konce měly délku asi 2 mm a před každým pájením natřít pájené místo roztokem kalafuny v lihu.

Osazování desky a ožívování je vhodné provádět postupně. Nejříve osadíme součástky v část (tzn. všechny součástky ze schématu na obr. 2) a součástky stabiliz-



4.1. 4. 2.1. 2. 1.1.1.

Obr. 11. Deska S61 s plošnými spoji vysílače a rozložení součástek

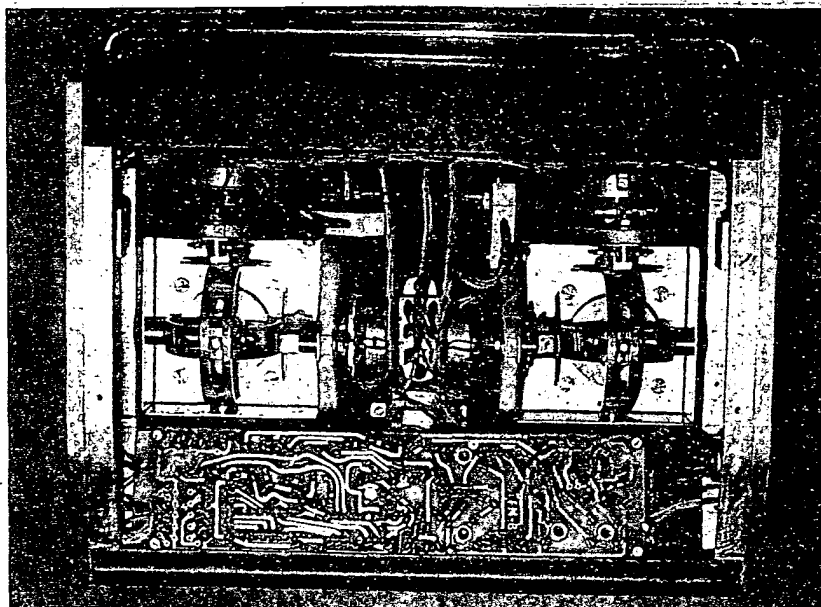
zátoru, tj. T1, D3, D4, R17, C1, C5, C13, C14. Navíc je třeba ještě zapojit součástky D6, R28, R29, C15. Všechny cívky jsou zapojeny tak, že vývody vinutí na straně bližší k desce jsou zapojeny jako „živé“ a vzdálenější vývody jsou spojeny se „zemí“ (L4 s anténou).

Cívky L1 a L2 by měly být umístěny ve stínícím krytu. Kryt může být vyroben z tenkého plechu, je společný pro obě cívky a uvnitř rozdělen stínicí přepážkou. V desce s plošnými spoji jsou podélné otvory pro připevnění krytu.

Pro přezkoušení činnosti v části vysílače připojíme žárovku 6 V/0,05 A paralelně ke kondenzátoru C25 a přivedeme napájecí napětí 12 V přes miliampérmetr. Cívky L1 a L2 ladíme na nejvyšší svit žárovky a současně na největší odebraný proud. Cívku L3 ladíme také na největší svit žárovky. Odebraný proud se však tentokrát při rozladění cívky L3 na jednu stranu zvětšuje a při rozladění na druhou stranu zmenšuje. Nastavíme tedy na největší svit žárovky „v blízkosti“ zmenšování proudu. Po tomto předběžném nastavení by měl být odebraný proud asi 130 až 150 mA. Proud lze nastavit do těchto mezí změnou odporu rezistoru R39. Cívky L1 a L2 je pak již možno nastavit s konečnou platností a jejich jádra je třeba zajistit proti otáčení.

Dále zkontrolujeme velikost stabilizovaného napětí (6 V) a napětí 15 V. Napětí na kondenzátoru C16 by mělo být $6 \pm 0,2$ V; není-li, je třeba vyměnit Zenerovu diodu D3. Napětí na kondenzátoru C1 by mělo být 15 až 16 V a nastavuje se výměnou Zenerovy diody D4.

Bude-li vysílač používán spolu s přijímačem, obsahujícím keramický filtr, je třeba ještě přesně nastavit kmitočet vysílače a kmitočtový zdvih čítačem. Dolní kmitočet ($f_0 - 1,5$ kHz) se nastaví změnou odporu rezistoru R32. Horní kmitočet $f_0 + 1,5$ kHz se nastavuje změnou odporu rezistoru R27. Při nastavování se odpor R27 připojuje zkusmo mezi katodu diody D6 a potenciál 0 V.



Obr. 12. Vnitřní uspořádání vysílače

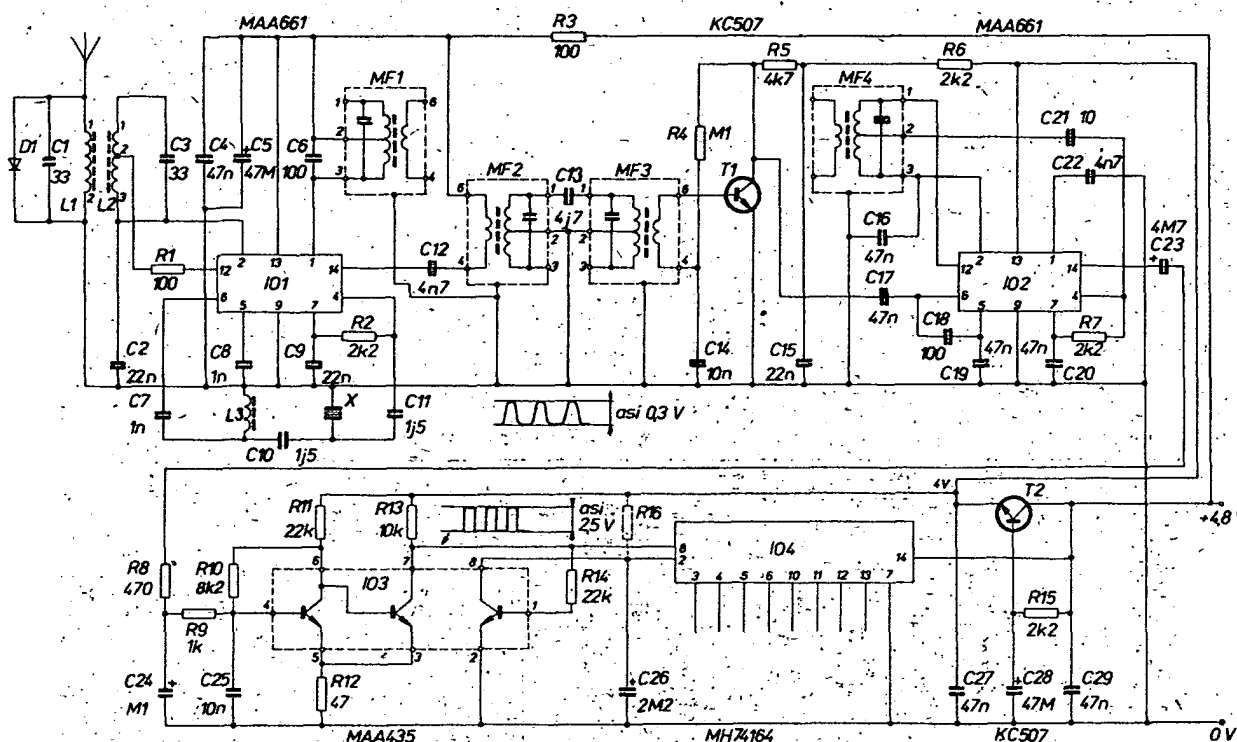
Budou-li v přijímači použity pouze laděné obvody LC, jsou požadavky na přesnost kmitočtu vysílače podstatně menší a není jej nutné přesně měřit. R32 má potom odpor uvedený v seznamu součástek a rezistor R27 je nahrazen drátovou propojkou. Kmitočtový zdvih modulače je za těchto podmínek asi $\pm 1,5$ až 2 kHz.

Po vyzkoušení v části zapájíme do desky všechny ostatní součástky kromě odporů R1 až R12. Přitom postupujeme tak, že zapojíme nejdříve propojky pod integrovaným obvodem IO1, potom pasivní součástky a jako poslední unipolární integrované obvody IO1 až IO3. Při práci s integrovanými obvody MOS je třeba dodržovat zásady, doporučené výrobcem pro ochranu součástek před poškozením

elektrostatickým nábojem nebo jiným náhodným napětím. Minimálním nutným opatřením je vodivé spojení hrotu páječky s plošným spojem 0 V desky (kablíkem), při jakémkoli pájení na desce po zapájení integrovaných obvodů IO1 až IO3. Platí to i pro připojování vnějších vodičů na desku, např. při propojování uvnitř vysílače. Podobně je nutno při měření na desce připojit nejdříve stínění měřicí šňůry a potom teprve měřící hrot.

V seznamu součástek vysílače není uveden typ kondenzátoru C9 (10 nF). Může to být jakýkoli stabilní kondenzátor (nikoli keramický) s co nejmenšími rozměry.

Na hotové desce je třeba před vestavěním do skříňky vyzkoušet činnost kódovacích obvodů a nastavit je. K tomu je nutno



Obr. 13. Schéma zapojení přijímače

přivést napájecí napětí 12 V, na výstup vysílače připojit žárovku a osciloskopem sledovat signál na katodě diody D6. Signál by měl mít tvar podle obr. 4f. Odporovým trimrem R20 nastavíme „vzdálenost“ mezi impulsy 1,3 ms. Doba synchronizační mezery by měla být 8 až 12 ms (lze ji nastavit změnou odporu rezistoru R21). Sítka kladných impulsů by měla být 0,25 až 0,3 ms (nastavuje se změnou kapacity kondenzátoru C6). Nakonec zkontrolujeme činnost všech vstupů kódovacích obvodů. Na vývody 10, 11 IO1 a na vývody 10, 11, 12, 14, 15, 16 IO2 přivádíme postupně přes odpor M22 proměnné napětí z potenciometru, zapojeného mezi spoje 0 V a -6 V. Vzdálenost dvou impulsů, odpovídající příslušnému kanálu, by se měla při změně vstupního napětí měnit v rozsahu asi od 0,5 ms do 2 ms.

Takto připravenou a nastavenou desičku můžeme vestavět do skříňky (obr. 12) a propojit spoje uvnitř vysílače.

U takto vestavěného vysílače nastavíme nejdříve citlivost indikátoru volbou odporu R_a . Při napájecím napětí 11 V má být ručka indikátoru na rozhraní mezi vyhovujícím a nevyhovujícím stavem. K měření zdroje pro přijímač nastavíme odporovým děličem R_b , R_c napětí pro tuto hranici 3,8 V. Dále vyzkoušíme potřebné odpory rezistorů R1 až R12 a odpory zapájíme do desky. V seznamu součástek jsou údaje přibližné; přesné hodnoty závisí na mechanické uspořádání a na velikosti výchylek ovládacích prvků. Při správném nastavení musí být celkový rozsah změn výstupního signálu od 0,65 ms do 1,9 ms pro plně výchylky včetně trimů. Nakonec naladíme prodlužovací cívku L4 a s konečnou platností doladíme cívku L3. Obě cívky se ladí podle indikátoru síly pole (na maximální výchylku).

Přijímač

Popis zapojení

Schéma zapojení je na obr. 13. Koncepce přijímače je podobná jako u obvyklých přijímačů FM pro dálkové ovládání. Hlavní rozdíl je v použitých integrovaných obvodech.

Na vstupu přijímače je pásmová propust (laděné obvody L1, C1 a L2, C3). Vazba mezi obvody je indukční. Jako směšovač a oscilátor je použit integrovaný obvod MAA661 (IO1), jehož vnitřní zapojení je na obr. 14. Pro funkci směšovače se využívá původní koincidenční fázový detektor integrovaného obvodu (tranzistory T16 až T24). Jeho zapojení je podobné jako vnitřní zapojení integra-

ného obvodu S042. Navíc je u integrovaného obvodu MAA661 tranzistor T16, který působí jako emitorový sledovač a zvětšuje vstupní impedanci směšovače. To umožňuje volit větší vstupní impedanci laděného obvodu L2, C3 a tím dosáhnout většího celkového zisku směšovače. Pro funkci oscilátoru se využívá původní mf zesilovač integrovaného obvodu MAA661 (tranzistory T1 až T9). Z výstupu zesilovače (vývod 4) je vedena kladná selektivní zpětná vazba obvodem s krystalem X na vstup zesilovače (vývod 6). Kondenzátor C10 a tlumivka L3 tvoří účinnou horní propust, zajišťující, aby oscilátor nekmítal na základním kmitočtu krystalu, ale na jeho třetí harmonické, která je jmenovitým kmitočtem krystalu.

Jako zatěžovací impedance směšovače a současně jako první mf filtr je zapojen mezifrekvenční transformátor MF1. Integrovaný obvod MAA661 obsahuje ještě výstupní zesilovač (tranzistor T25), který zesiluje pouze proudově a zmenšuje tím výstupní odpor asi na 100 Ω (vývod 14). Aby bylo toto zesílení využito, je další mezifrekvenční transformátor MF2 zapojen opačně; signál je přiveden na vnitřní s malou impedancí a transformuje se napětově a impedančně na vyšší úroveň.

Třetí mezifrekvenční transformátor MF3 tvoří spolu s MF2 pásmovou propust a současně přizpůsobuje signál následujícímu jednostupňovému předzesilovači a tranzistorem T1. Signál z předzesilovače se dále přivádí na vstup integrovaného obvodu IO2 (MAA661), který pracuje jako mf zesilovač; omezovač a detektor signálu FM.

Integrované obvody MAA661 mají jmenovité napájecí napětí 12 V. Pracují však bezpečně při mnohem nižším napájecím napětí, protože jejich vnitřní stabilizované napětí je 3,7 V. Dalšího snížení hranice minimálního pracovního napětí asi na 2,5 V bylo dosaženo zapojením odporů R2 a R7, které nastavují automaticky počáteční pracovní bod zesilovače.

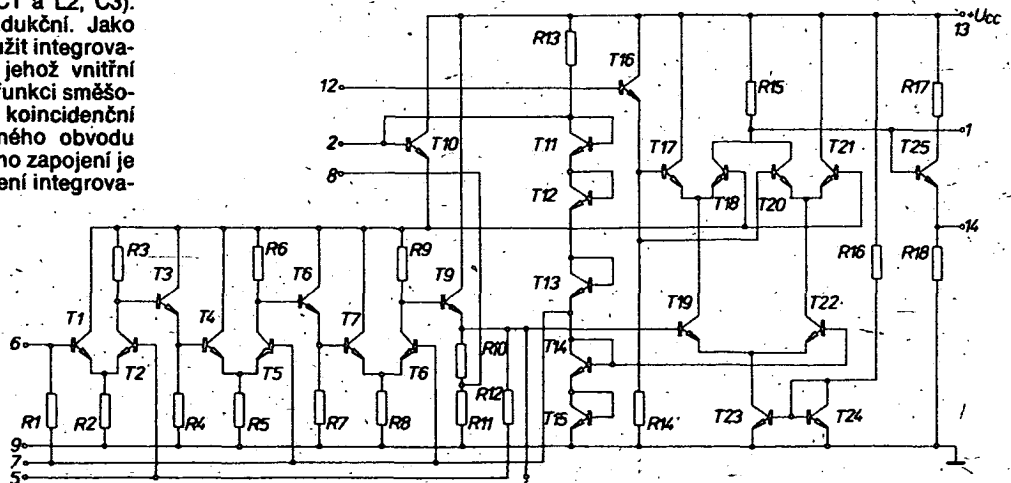
Nizkofrekvenční signál z výstupu integrovaného obvodu IO2 (vývod 14) se vede přes vazební kondenzátor C23 a filtrační články R8, C24, R9, C25 na vstup zesilova-

čeho a tvarovacího obvodu, tvořeného prvními dvěma tranzistory integrovaného obvodu IO3 (MAA435). Od běžného Schmittova klopného obvodu se zapojení liší rezistorem R10. Obvod je velmi jednoduchý a v jistém smyslu je výhodnější než obvykle používané speciální operační zesilovače. U těchto zesilovačů je totiž hladina přepínání nastavena stejnosměrným předpětím jako určitá absolutní stejnosměrná úroveň napětí. Při změně amplitudy nf signálu potom značně kolísá relativní úroveň přepínání vzhledem k maximální amplitudě signálu (přepínání u paty nebo u vrcholu impulsů). Naproti tomu navržený tvarovač si automaticky posouvá stejnosměrnou úroveň signálu tak, že relativní úroveň přepínání zůstává stálá.

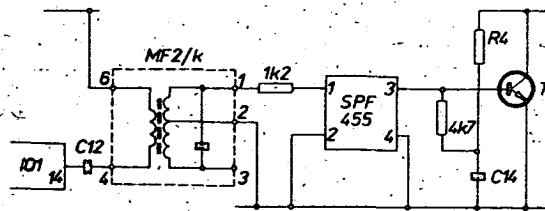
Výstup tvarovacího obvodu je spojen s hodinovým vstupem integrovaného obvodu IO4 (MH74164), který pracuje jako dekodér. Pro synchronizaci dekodéru se využívá třetí tranzistor integrovaného obvodu IO3. Tranzistor T2 pracuje jako aktivní filtr napájecího napětí.

Základní provedení přijímače obsahuje v mezifrekvenčních stupních pouze laděné obvody LC. Použití mf transformátorů jsou japonské výroby. Typy, uvedené v seznamu součástek, jsem vybral jako nevhodnější z různých druhů, které jsem měl k dispozici. Není nezbytné je dodržovat; žádoucí je použít na jednotlivých místech mf transformátory s podobnými impedancemi, jaké mají doporučené typy. Úplně přibližně lze uvést, že MF1 by měl mít označení černou barvou, MF2 a MF3 bílou nebo žlutou, MF4 černou, bílou nebo žlutou. Pro zájemce, kteří si budou chtít mezifrekvenční transformátory vyrobit převinutím z jiných cívek, uvádím v tabulce na obr. 16 údaje o počtech závitů.

V přijímači může být použit i keramický mf filtr, zapojený místo mezifrekvenčních transformátorů MF2 a MF3 (přímo z výstupu IO1 (vývod 14) k bázi tranzistoru T1). V tomto případě však není využito zesílení výstupního zesilovače integrovaného obvodu IO1 a celková citlivost přijímače je poněkud menší než s mezifrekvenčními transformátory. Proto jsem vyzkoušel



Obr. 14. Vnitřní zapojení IO MAA661



Obr. 15. Schéma zapojení obvodu s keramickým filtrem

a používám zapojení podle obr. 15. Vstupní impedance keramického filtru je optimálně přizpůsobena výstupní impedanci integrovaného obvodu IO1 při použití mezifrekvenčního transformátoru MF2/k. Cívku tohoto transformátoru je nutno navinout. (Příště dokončení)

Programátor pro ústřední topení

Ing. Oldřich Filip

(Dokončení)

Paměťová matice se programuje tak, že do programového pole na čelní straně programátoru se zašroubují šroubky do děr, které odpovídají času, kdy má být topení vypnuto. U popisovaného vzorku je funkce taková, že šroubek vypne topení, chybějící šroubek znamená „topení“, chybějící šroubek „bez topení“.

Termostat je v můstkovém zapojení, můstek je vyvážen potenciometry R6 nebo R7. Tyto potenciometry jsou „voleny“ tranzistory T1 a T2, tím je určeno, zda programátor topí na denní či noční hladinu teploty. Diferenční zesilovač T7, T8 ovládá klopný obvod tvořený tranzistory T9 a T10. Zpětnovazebním rezistorem R47 je nastavena hysterese obvodu. Při takové hysterese by teplota v místnosti velmi kolísala (o několik °C). Proto byl použit derivační člen C20, R52, a tranzistor T11, které každou minutu nastaví klopný obvod T9, T10 do stavu topení. Tento nastavovací impuls trvá velmi krátce (10 μs), po jeho doznění rozhodne odpor termistoru, zda se klopný obvod udrží ve stavu topení, nebo zda bude čekat další minutu ve stavu bez topení. Složitější zapojení termostatu je vyváženo jeho dobrou přesností a necitlivostí proti rušivým vlivům (brum na nestíněném vodiči k termistoru).

Koncový stupeň zajišťuje logický součin informací z termostatu a paměti a ovládá relé, které spíná napájení solenoidového ventilu v přívodu plynu. Do bloku koncového stupně patří také ovládání indikačních diod. D24 indikuje stav termostatu, tzn. zda je skutečná teplota v bytě vyšší nebo nižší než nastavená na regulátoru. D80 a D25 indikují výstupní stav programu – zda se má podle programu topit na denní či noční teplotu. D23 indikuje výstup celého programátoru – zda je výstupní relé sepnuto nebo ne.

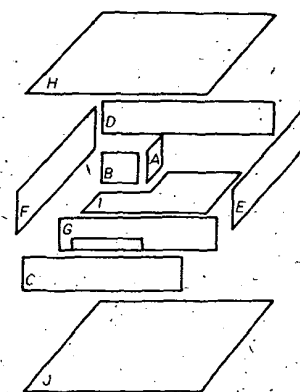
Síťový transformátor má výstupní napětí 8,8 V, obvody programátoru mají odběr asi 0,8 A. Diody D5 a odpor R3 slouží k připojení akumulátoru, který zálohuje napájení v případě výpadku síťového napětí. Při provozu na síť je akumulátor dobíjen proudem asi 50 mA. Kondenzátory C6, C7 slouží k odstranění nestability integrované-

ho obvodu a jsou připájeny přímo na jeho vývodech.

Popis konstrukce

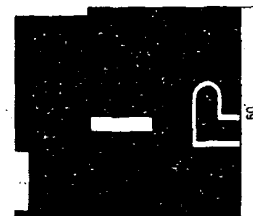
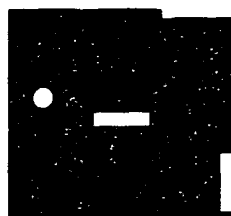
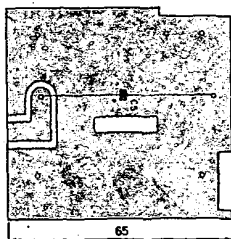
Programátor je umístěn ve skřínce z cuprextitu. Sestava skříňky je na obr. 5. Zařízení je konstruováno tak, aby ve skřínce bylo co nejméně vodičů – všechny spoje mezi bloky, přívody napájení atd. jsou vedeny plošnými spoji. Toto provedení se osvědčilo, vyhoví přehlednosti i spolehlivosti.

Na desce G je přišroubován a připájen konektor, do kterého se zasouvá

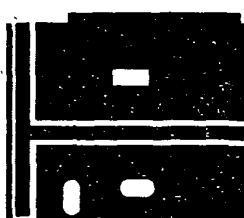
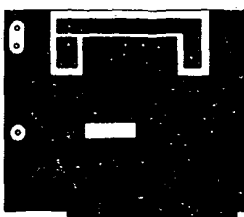
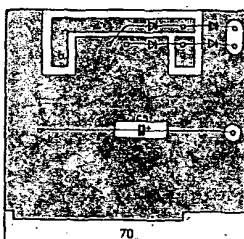


Obr. 5. Sestava skříňky

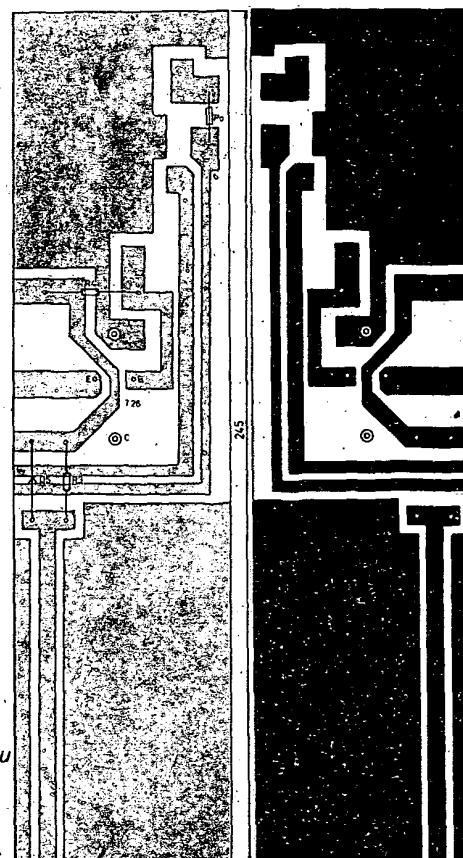
přímo deska I. Použití tohoto typu konektoru se neosvědčilo, nedokonalý spoj kontaktů vnašel rušivé impulsy do chodu hodin. Proto jsem důležité spoje (kontakty č. 3, 4, 11, 19) spojil připájenými ohebnými vodiči. Při opakované stavbě by bylo vhodné použít jiný typ konektoru, např. FRB. Obě síťové šňůry jsou proti vytržení zajištěny navlečením do výřezů v desce G.



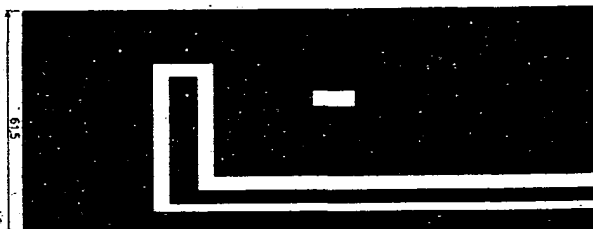
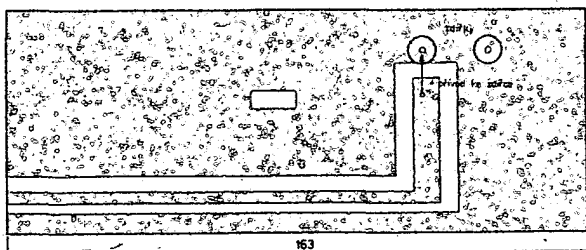
Obr. 6. Deska A (S63) – pohled od transformátoru



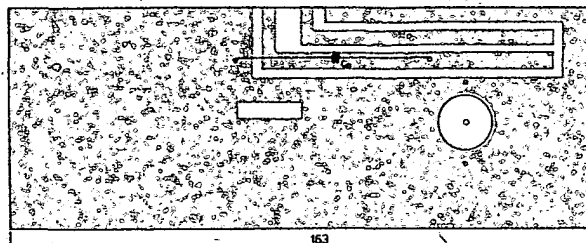
Obr. 7. Deska B (S64) – pohled od transformátoru



Obr. 8. Deska D (S65) – pohled zevnitř skříňky



Obr. 9. Deska E (S66) – pohled zevnitř skříňky



Obr. 10. Deska F (S67) – pohled zevnitř skříňky

Seznam součástek

Polovodičové součástky

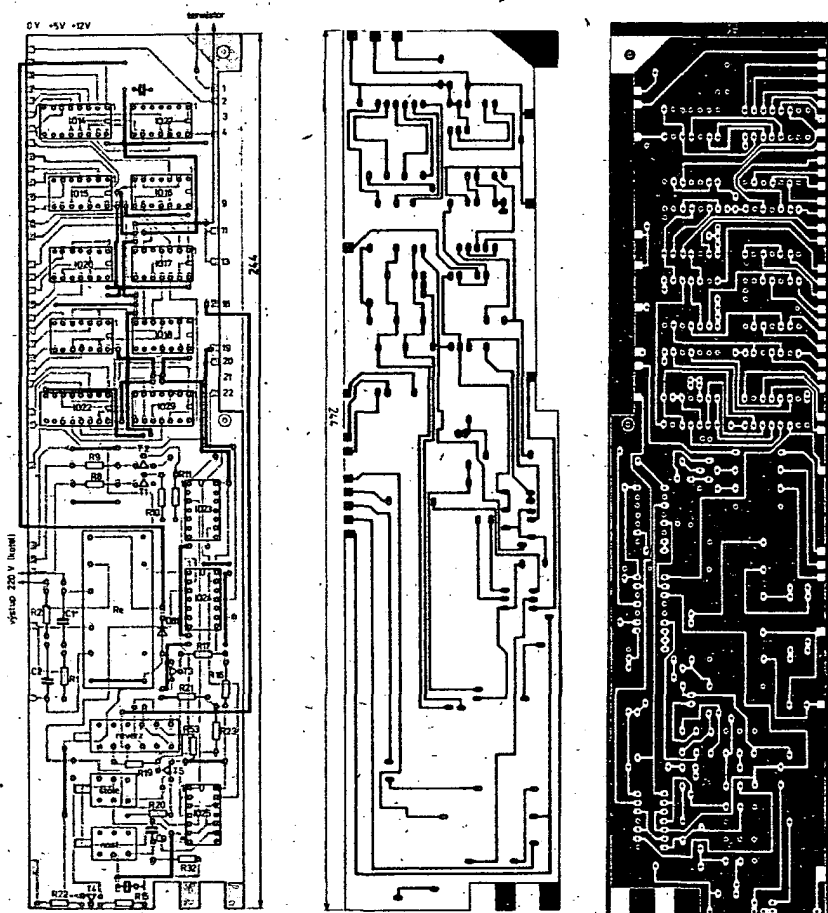
| | |
|-------------------------|-----------|
| T1 až T4, T7, | |
| T8, T10, T11 | KSY62B |
| T5 | KF517 |
| T6, T13, T14 | KC508 |
| T9 | TR15 |
| T12 | KF507 |
| IO1 až IO9, IO11, | |
| IO12, IO21, IO27 | MH7490 |
| IO10, IO13, IO17, IO19, | |
| IO20, IO25 | MH7400 |
| IO14, IO22 | MH7442 |
| IO15, IO18, IO24 | MH7404 |
| IO16 | MH7474 |
| IO23 | MH7403 |
| IO26 | MA7805 |
| D1 až D5 | KY132/900 |
| D6 až D25, | |
| D80 | LQ100 |
| D26 až D79 | KA501 |
| D81 | KY130/80 |

Kondenzátory

| | |
|-------------|----------------|
| C1, C2 | 6,8 nF/630 V |
| C3, C4, C21 | 100 nF, keram. |
| C5 | 1G/12 V |
| C6, C7 | 33 nF, keram. |
| C8 | 2000 µF/6 V |
| C10 | 10 µF/6 V |
| C11, C12 | 5 µF/12 V |
| C13 | 200 µF/6 V |
| C14 | 22 pF |
| C15 | 22 pF, trimr |
| C16 | 150 pF |
| C17 | 220 pF |
| C19 | 100 µF/6 V |
| C20 | 56 pF |

Rezistory (TR 212, TR 151)

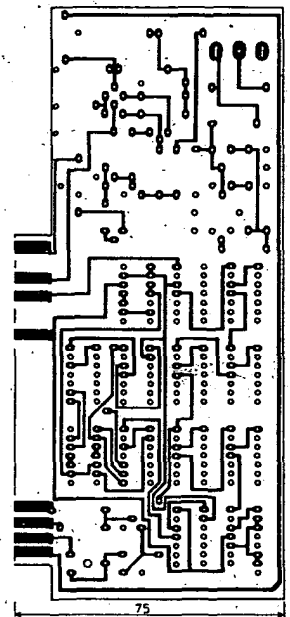
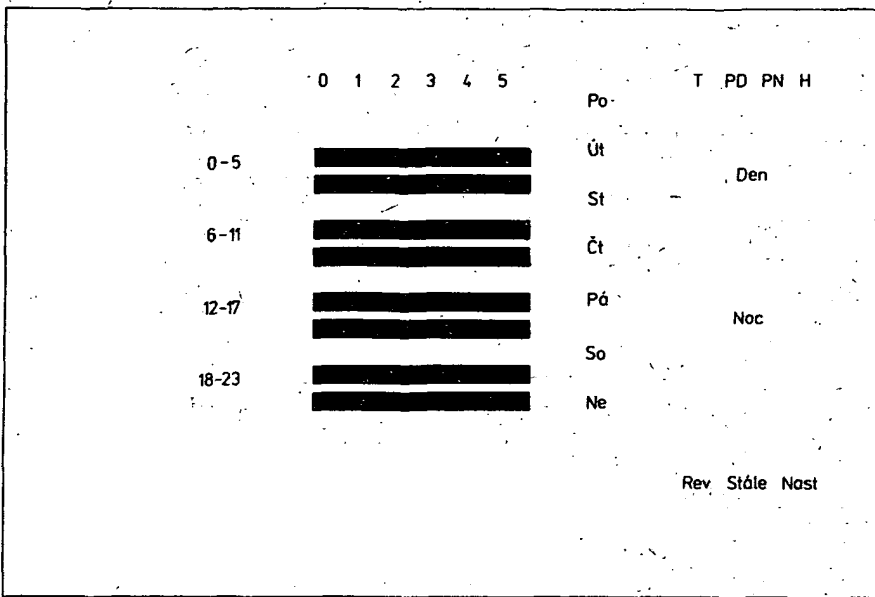
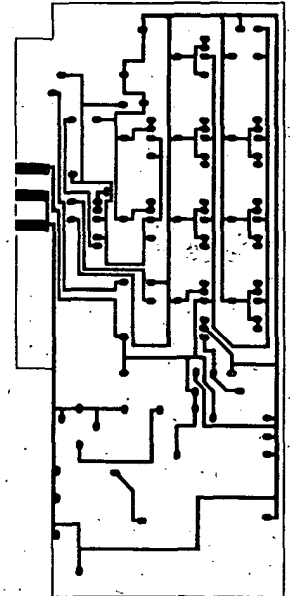
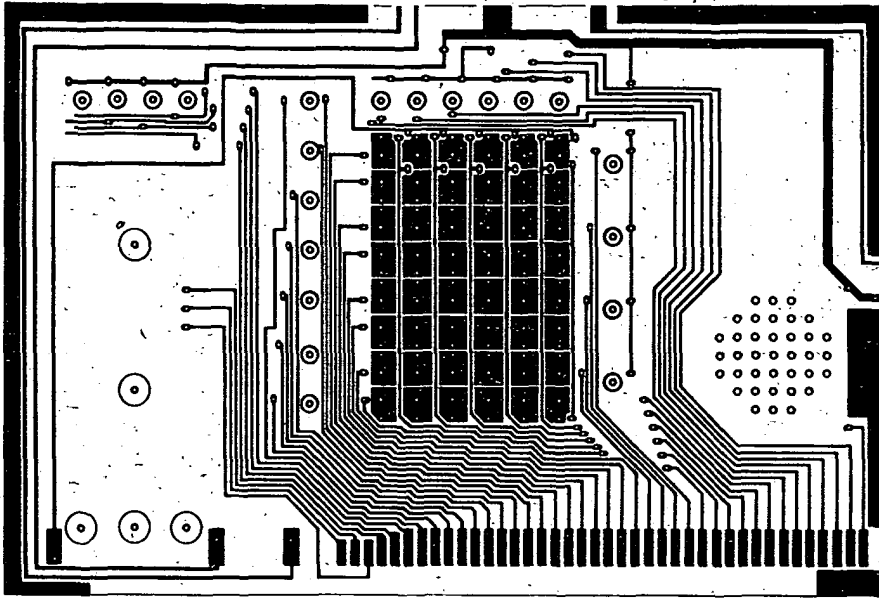
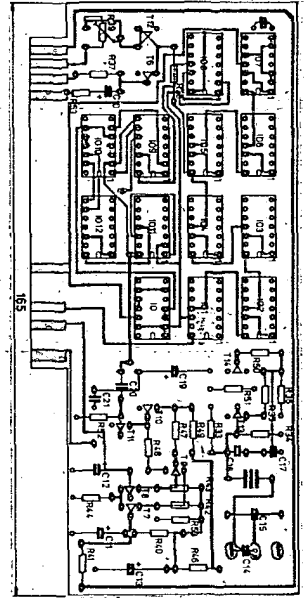
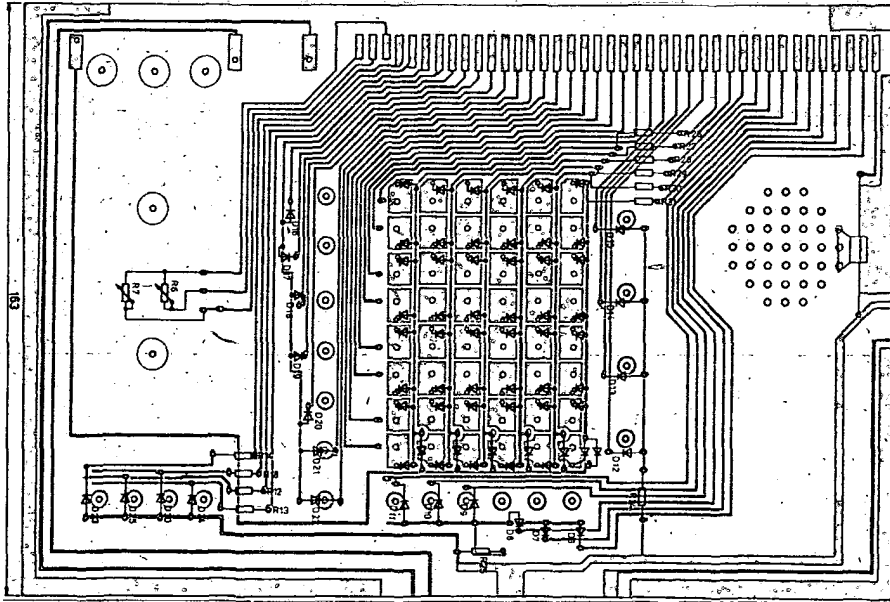
| | |
|----------------|--|
| R1, R2, R41 | 100 Ω |
| R3 | 100 Ω/1 W |
| R4 | drát. propojka, R4 použit u transformátoru s větším sek. napětím |
| R5 | termistor 1600 Ω |
| R6, R7 | potenciometry 5 kΩ, lineární |
| R8 | 18 kΩ |
| R9, R38, | |
| R47, R50 | 15 kΩ |
| R10, R11, R48 | 10 kΩ |
| R12, R13, R14, | |
| R18, R20, | |
| R24, R25 | 220 Ω |
| R15, R21, R23, | |
| R32, R49, R51 | 1 kΩ |



Obr. 11. Deska G (S68) – pohled zevnitř skříňky

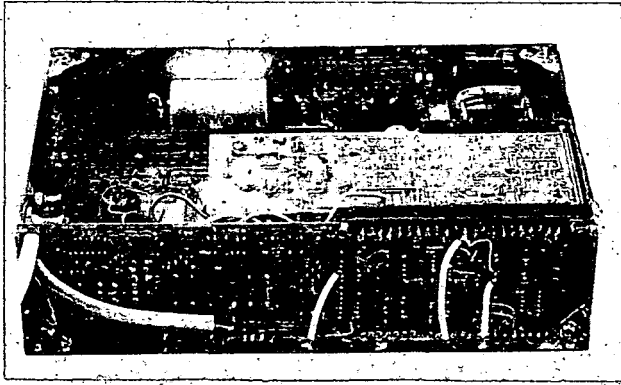
Stabilizátor MA7805 je přišroubován přímo na zadní stěně – desce D. Vnější měděná strana desky slouží jako chladič stabilizátoru. V některých oblastech republiky se přepíná noční proud dálkově, impulsy vloženými do sítě. Proti rušivému vlivu těchto impulsů je nutno blokovat sekundární vinutí síťového transformátoru přímo na svorkách a další kondenzátor připojit za usměrňovač. Z fotografií jsou vidět dodatečně připojené filtrační kondenzátory a zemní

spoje „zesilované“ drátovými propojkami. Tyto zásahy byly realizovány při úporném boji s přepínacími impulsy nočního proudu, byly neúčinné a jako hlavní účinný prostředek se ukázaly kondenzátory na sekundární straně síťového transformátoru (C3) a za usměrňovačem (C4). Na výkresech desek s plošnými spoji (obr. 6 až 13) je vždy uveden směr pohledu na desku. Reproduktoř je upevněn ocelovou pružinou, zaklesnutou do oček tlustšího drátu.

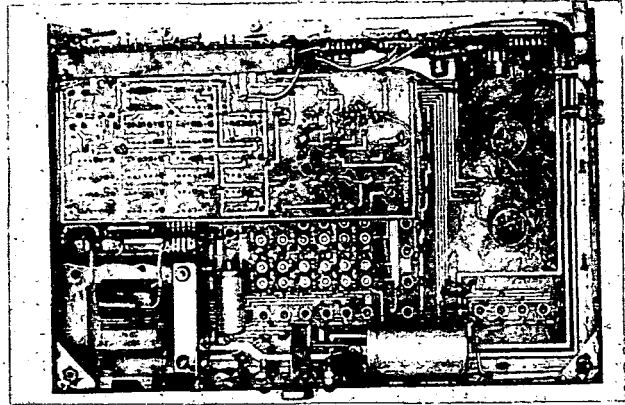


Obr. 12. Deska H – pohled zvenkú – shora

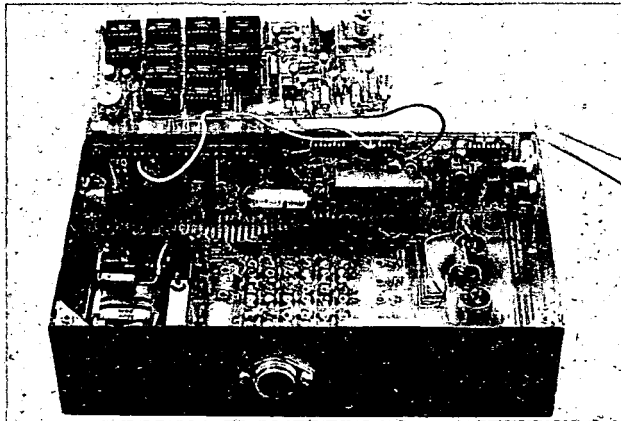
Obr. 13. Deska I – pohled ze strany součástek



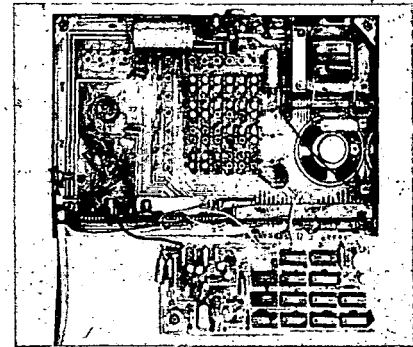
Obr. 14. Přístroj bez zadní stěny



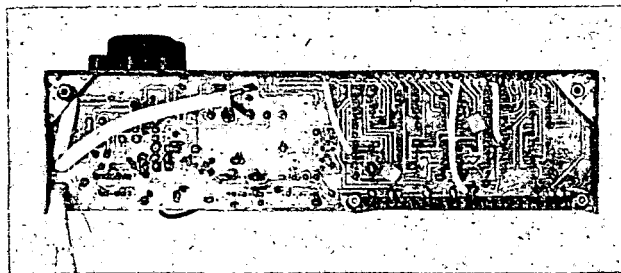
Obr. 17. Pohled na desky H, I



◀ Obr. 15. Pohled na desky D, G, I



Obr. 18. Pohled na desku G



◀ Obr. 16. Pohled na desku G, I

Závěr

Uvedený článek nemá sloužit přesný stavební „plánek“, ale jako inspirace a souhrn zkušeností získaných při stavbě dvou kusů programátorů. Zapojení i konstrukci jsem zvolil tak, jak to nejlépe vyhovovalo mým možnostem i požadavkům.

Programátor je možno postavit i s mikroprocesorem, a vyžadovat od něj individuální nastavení teploty pro každou hodinu v týdnu. V době návrhu však byly mikroprocesory drahé a riziko zničení takového obvodu mne dostatečně odradilo.

| | | |
|---------------|-----|-------------|
| R16, R17, | R35 | 150 Ω |
| R22, R52 | R36 | 2,7 kΩ |
| R19, R42, R43 | R40 | 3,3 kΩ |
| R26 až R31 | R39 | trimr 680 Ω |
| R33 | R44 | 680 Ω |
| R34, R37, R54 | R46 | 33 Ω |
| | R53 | 1,2 kΩ |

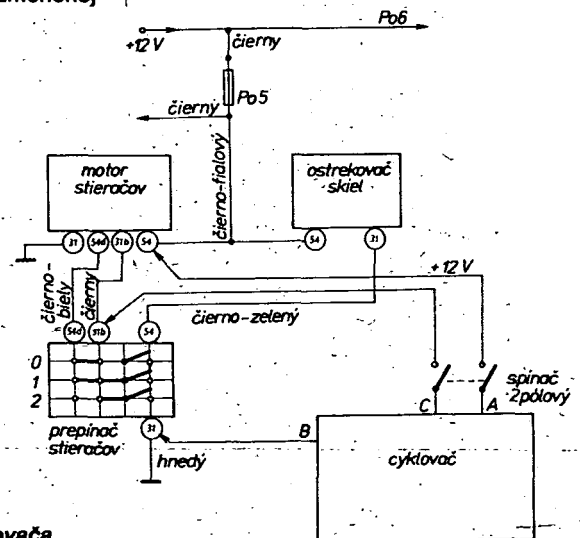
PRIPOJENIE TYRISTOROVÉHO CYKLOVAČA STIERAČOV Z AR 10/82 NA VOZIDLO W 352

možné naďalej používať v nezmenenej funkcii.

Stanislav Štefík

Pred časom bolo uverejnené v AR 10/82 zapojenie tyristorového cyklovača stieračov pre Š 105 a Š 120. Pretože je cyklovač vhodný aj pre iné typy vozidiel a s podobným zapojením som sa zatiaľ nestretol, predkladám pripojenie na vozidlo Wartburg 353.

Pretože na pôvodnom prepínači stieračov nie je voľná poloha ako je tomu u vozidlách Š 105 a Š 120, musíme doplniť zapojenie o dvojpólový páčkový spínač a cyklovač spojíme so svorkami podľa obr. 1. Pri používaní zapneme spínač a stierač nám vykonáva kyvy podľa nastaveného potenciometra. Pôvodná funkcia prepínača stieračov na stĺpku volantu sa neovplyvňuje a je ho



Obr. 1. Pripojenie cyklovača



AMATÉRSKÉ RADIO BRANNÉ VÝCHOVĚ

VT

Přebor Středočeského kraje v radiotechnické tvořivosti mládeže

Konal se v Poděbradech dne 24. 3. 1984, v učebnách vývojových laboratoří ČVUT, díky pochopení jejich vedoucího, ing. Punčocháře.

Pro celkové hodnocení závodníka stanovují pravidla soutěže následující kritéria: Výsledek písemného testu, funkčnost a kvalitu zadaného elektronického výrobku, funkčnost a technickou úroveň elektronického výrobku, přineseného závodníkem z domova. Součet bodů z těchto tří „disciplín“ je určující pro celkové pořadí v soutěži.

V části písemné bylo třeba označit jednu správnou odpověď ze tří na otázku z teorie radiotechniky. Otázka bylo celkem 15. Praktická část soutěže měla za úkol prověřit zručnost při zhotovení elektronického výrobku. Podle kategorií soutěžící stavěli: C1 – bzučák pro nácvik telegrafie, C2 – stabilizovaný zdroj, B – siréna „Kojak“. Během disciplíny rozhodčí hodnotili výrobky, které závodníci přinesli z domova.

Některé postřehy ze soutěže: Při písemném testu se ukázalo, že je rozdíl mezi tím, co si závodník myslí, že stoprocentně ví, a mezi skutečností. V některých případech dalo dost přemýšlení vybrat správnou odpověď z dalších, přibližně pravděpodobných. Při praktickém sestavování výrobku pak vynikli rozdíly mezi závodníky, kteří zvládli nebo nezvládli základní úkon, jakým je pájení. V mnoha případech rozhodčí nacházeli slité pájecí body, takže se o funkčnosti nedalo ani mluvit. V jiných případech pak malé kapičky činu tvořily můstky a znemožňovaly správnou funkci. Z této skutečnosti vyplývá poučení věnovat v kroužcích mládeže při praktické výuce více pozornosti pájení.

Úroveň přinesených výrobků se lišila dost diametrálně: od téměř profesionálního provedení až po přístroj instalovaný v papírové krabici. Pozornost si zasloužil přístroj pro ovládání servomotorů, určený k optimální orientaci slunečních kolektorů, výrobek vítěze kategorie B, Petra Severy z Rožďalovic v okrese Nymburk. Přístroj bude sloužit v praxi v JZD Křinec (okr. Nymburk). Při posuzování donese-



Vítězové jednotlivých kategorií středočeského přeboru. Zleva Michal Gruncel (C1), Petr Suchomel (C2) a Petr Severa (B)

ných výrobků se projevila i malá znalost bezpečnostních předpisů. I když jde o přístroje slaboproudé, přece jen napájeny jsou ve většině případů ze síťových transformátorů. Jeden z výrobků byl v tomto ohledu odstrašující: byl zamontován v plechové skřínce, přívod síťového napětí byl dvoužilový, bez gumové průchodky a ovládan jednopólovým vypínačem. Tedy pozor na příslušné normy!

Během soutěže byl v provozu transceiver Boubin a pro příjem na KV přijímač Odra. Závodníci, kteří skončili dříve, měli možnost shlédnout diapozitiv z loňského přeboru v radiotechnické tvořivosti. Vítězové v jednotlivých kategoriích podle pořadí a okresů:

- C1 – Michal Gruncel (Kolín), Petr Křeček (Praha-východ), Jaroslav Vondruška (Nymburk);
- C2 – Petr Suchomel (Praha-východ), Jan Semík (Kolín), Michael Grof (Mladá Boleslav);
- B – Petr Severa (Nymburk), Jiří Svoboda (Kladno), Jiří Marek (Kladno).

Poděkování za zajištění soutěže si zaslouží zvláště pak ing. Wintér a s. Mandík za přípravu a přezkoušení sad součástek pro zhotovování zadaných elektronických výrobků.

OK1FMK

Majstrovstvá pionierov ružomberských škôl

Pionierska skupina kpt. Jána Nálepku pri II. ZŠ Ružomberok s členmi elektro-technického ZU v spolupráci s rádioklubom OK3KDH pri ZO Zväzarmu Ružomberok zorganizovala pri príležitosti 35. výročia založenia PO SZM, 39. výročia oslobodenia našej vlasti Sovietskou armádou a 40. výročia SNP majstrovstvá pionierov ružomberských škôl v práci so sovietskou stavebnicou „Junyj elektronik 50“.

Súťaž sa uskutočnila v dňoch 21. až 26. mája 1984. Základných kôl sa zúčastnilo päť základných škôl, ktoré reprezentovalo 18 pionierov I. kategórie (ročníky 2. až 4.) a 25 pionierov II. kategórie (roč. 5. až 8.). V základnom kole konštruovali pionieri v I. kategórii nf generátor, v II. kategórii zvukový indikátor intenzity osvetlenia na čas. Víťazmi jednotlivých kategórií a zároveň postupujúcimi do finále sa stali tí pionieri, ktorí zapojili zariadenia v najkratšom čase z každej zúčastnenej ZŠ.

Vo finále, ktoré sa uskutočnilo 26. mája v miestnostiach rádioklubu OK3KDH, sa stretlo päť víťazov II. kategórie a traja z I. kategórie základných kôl. Finále bolo dvojkoľové, I. kategória konštruovala žabku kvákačku a multivibrátor s integrovanými obvody, II. kategória tiež žabku a generátor s prerušovaným tónom. Víťazom sa stal ten, kto mal súčet časov, potrebných pre zapojenie oboch finálových zariadení, najkratší.

Po skončení súťaže mohli jej účastníci sledovať prevádzku stanice OK3KDH. Súťaž mala dobrú úroveň a podnietila záujem pionierov o elektroniku aj o členstvo vo Zväzarme – piati zo súťažiacich sa prihlásili za členy rádioklubu OK3KDH.

Zvíťazili: v kategórii I. Richard Chomist zo ZŠ sídlisko SNP Ružomberok (čas 11,28 min.) a v kategórii II. Dana Pavlů z II. ZŠ Ružomberok (10,43 min.).

Jiří Mezera

QRQ

Nejlepší telegrafisté roku 1984

V první polovině roku se v Bratislavě uskutečnilo letošní mistrovství republiky v telegrafii. Uspořádal je z pověření ÚV Svazarmu Obvodný výbor Zväzarmu Bratislava II. V čestném předsednictvu se zahájení soutěže zúčastnil místopředseda ÚV Svazarmu pplk. PhDr. J. Kováč, ředitelem soutěže byl MUDr. H. Činčura, MS, OK3EA, předsedou organizačního výboru JUDr. I. Jankovič, OK3LL, hlavním rozhodčím mistrovství ing. A. Myslík, MS, OK1AMY. Mistrovství se uskutečnilo ve velmi pěkném prostředí nově otevřeného obvodního domu kultury „Ružinov“.

V kategorii A soutěžilo 14 závodníků, v kategorii B 9, v kategorii C také 9 a tři ženy. V kategorii družstev bylo celkem klasifikováno sedm družstev z pěti krajů ČSSR.

Za zmínku stojí mimořádné výkony bratři Kováčů z Myjavy. Oba vyhráli své kategorie (B a C), oba zdolali hranici 1000 bodů, Jano dokonce s rezervou limit mistrovské výkonnosti třídy. Jeho výsledky v klíčování (212 písmen a 248 číslic) byly absolutně nejlepší ze všech účastníků (432 bodů).



Mistryně ČSSR pro rok 1984 ve sportovní telegrafii – Jiřina Vysůčková z pražského rádioklubu OK5MVT

Nejlepší tři v každé kategorii:

| Kategorie | 1. místo | 2. místo | 3. místo |
|--------------------|---|---|--|
| Kategorie A | 1. ing. P. Vanko, OK3TPV, MS 1257 bodů | 2. T. Mikeska, ZMS, OK2BFN 1239 bodů | 3. V. Kopecký, OK3CQA 1102 bodů |
| Kategorie B | 1. J. Kováč, OL8CQF 1132 bodů | 2. R. Hrnko, OL9CPG 953 bodů | 3. R. Wildt, OK1KKS 858 bodů |
| Kategorie C | 1. M. Kováč, OK3KZY 1000 bodů | 2. P. Hájek, OK2-23194 603 bodů | 3. R. Psczolka, OK2KAU 599 bodů |
| Kategorie D | 1. J. Vysůčková, OK5MVT 1001 bodů | 2. R. Palatická, OL6BEL 804 bodů | 3. Z. Hrušková, OK2DIV 658 bodů |
| Kategorie E | 1. Západoslovenský kraj I. (ing. Vanko, J. Kováč, M. Kováč) 4329 bodů | 2. Jihomoravský kraj I. (Mikeska, ing. Hruška, Palatická) 3341 bodů | 3. Jihomoravský kraj II. (Jalový, Frýba, Kunčár) 3120 bodů |

I. subregionální VKV závod 1984

145 MHz - stálé QTH

| | | |
|-------------------|---|----------------------|
| 1. OK1KRA HK72a | 256 QSO | 65 186 bodů |
| 2. OK1KHI HK62d | 253 | 64 694 |
| 3. OK2TU IJ13e | 183 | 45 475 |
| 4. OK3KTR I48d | 189 | 41 918 |
| 5. OK3KMY I46g | 196 | 40 197 |
| 6. OK1ATQ-38 659, | 7. OK1KRZ-27 842, 8. OK1KKD-24 183, 9. OK2KRT-22 928, 10. OK2KFA-20 657 bodů. | Hodnoceno 74 stanic. |

145 MHz - přechodné QTH

| | | |
|---|-----|----------------------|
| 1. OK1KRG GK45d | 469 | 122 234 bodů |
| 2. OK1KTL GJ19j | 408 | 117 952 |
| 3. OK1KRU HJ06c | 281 | 78 259 |
| 4. OK2KZR IJ32j | 275 | 71 638 |
| 5. OK1KKH HJ06c | 250 | 61 871 |
| 6. OK1KEI-48 875, 7. OK3RMW-47 152, 8. OK1KKD-24 183, 9. OK2KRT-22 928, 10. OK2KFA-20 657 bodů. | | Hodnoceno 74 stanic. |

433 MHz - stálé QTH

| | | |
|--------------------------------------|--------|----------------------|
| 1. OK1KRA HK72a | 33 QSO | 5024 bodů |
| 2. OK1KPA HK79d | 23 | 2607 |
| 3. OK2KJT JJ41f | 14 | 1400 |
| 4. OK2BQR-1 303, 5. OK1DKM-978 bodů. | | Hodnoceno 18 stanic. |

433 MHz - přechodné QTH

| | | |
|--|--------|----------------------|
| 1. OK1DIG GK40j | 61 QSO | 12 519 bodů |
| 2. OK1KKH HJ06c | 51 | 9593 |
| 3. OK1KEI HK29b | 57 | 9532 |
| 4. OK3RMW-5 505, 5. OK1KTL-5 316 bodů. | | Hodnoceno 11 stanic. |

1296 MHz - stálé QTH

| | | |
|-----------------|-------|----------|
| 1. OK1DGI HK61e | 2 QSO | 221 bodů |
| 2. OK1MWDHK47c | 3 | 134 |
| 3. OK1AIG HK36j | 2 | 55 |

1296 MHz - přechodné QTH

| | | |
|-----------------|---|----------|
| 1. OK1DEF HK37h | 8 | 799 bodů |
| 2. OK1AIY HK28c | 7 | 690 |
| 3. OK1KRG GK45d | 4 | 535 |

Závod vyhodnocen na IMZ v Hr. Králové
OK1MG

KV

Kalendář závodů na říjen a listopad 1984

| | | |
|----------------|------------------------------|-------------|
| 1. 10. | TEST 160 m | 19.00-20.00 |
| 5. 10. | Na počest Karp.-Duk. operace | 20.00-22.00 |
| 6.-7. 10. | VK-ZL contest, fone | 10.00-10.00 |
| 6.-7. 10. | Calif., Oregon party*) | ?? |
| 7. 10. | Hanácký pohár*) | 05.00-06.30 |
| 13. 10. | „Z“ contest 80/40 m CW*) | 13.00-17.00 |
| 13.-14. 10. | VK-ZL contest, CW | 10.00-10.00 |
| 14. 10. | RSGB 21/28 MHz, fone | 07.00-19.00 |
| 13.-14. 10. | SSTV KV contest | 06.00-06.00 |
| 19. 10. | TEST 160 m | 19.00-20.00 |
| 20.-21. 10. | WA Y2 contest | 15.00-15.00 |
| 20.-21. 10. | Minn., Maryland party*) | 18.00-23.00 |
| 20.-21. 10. | RTTY Kurzkontest 80/40 m | 13.00-17.00 |
| 21. 10. | RSGB 21 MHz, CW | 07.00-19.00 |
| 27.-28. 10. | CQ WW DX contest, fone | 00.00-24.00 |
| 1.-15. 11. | Soutěž MČSP | 00.00-24.00 |
| 3. 11. | DARC Corona 10 m RTTY | 11.00-17.00 |
| 3.-4. 11. | Japan CHC contest, CW*) | 00.00-24.00 |
| 5. 11. | TEST 160 m | 19.00-20.00 |
| 10.-11. 11. | RSGB 1,8 MHz contest | 21.00-01.00 |
| 10.-11. 11. | EU DX (WAEDC RTTY*) | 00.00-24.00 |
| 11. 11. | CK-DX contest | 00.00-24.00 |
| 11. 11. | DARC 10 m Wettbewerb | 13.00-15.00 |
| 16. 11. | TEST 160 m | 19.00-20.00 |
| 17.-18. 11. | Alii Austria 160 m | 19.00-06.00 |
| 24.-25. 11. | CQ WW DX contest, CW | 00.00-24.00 |
| 30. 11.-2. 12. | ARRL 1,8 MHz contest | 22.00-16.00 |

Pro závody označené *) nezajišťuje ÚRK odeslání deníků do zahraničí. **) - Ve stejném termínu probíhá ještě Delaware, Missouri, North Carolina a Rhode Island QSO party a Esperanto SSB contest. Podmínky závodů: VK-ZL viz AR 9/83, WA Y2 viz AR 10/81, RSGB 21 MHz a CQ WW DX contest viz AR 10/82, Soutěž MČSP a OK-DX contest viz AR 10/81,

A11 Austria 160 m viz AR 11/83, Na počest Karpatsko-dukelské operace viz AR 9/84, Hanácký pohár viz AR 9/84.

Soutěž Měsíce
československo-sovětského
přátelství

K oslavě VŘSR vyhlašuje RR ÚV Svazarmu každoročně ve spolupráci s ÚV SČSP soutěž v navazování spojení mezi československými a sovětskými stanicemi na KV, symbolizující upřímné přátelství mezi našimi národy a vyjadřující vděčnost naší branné organizace všemu sovětskému lidu.

● Soutěž začíná každoročně 1. listopadu v 00.00 UTC a končí 15. listopadu ve 24.00 UTC.

● Navazují se spojení ve všech pásmech KV se stanicemi na území SSSR všemi druhy provozu.

● Soutěžní kód se nevyměňuje, navazují se běžná radioamatérská spojení (vyjma závodu OK-DX contest; spojení z tohoto závodu do Soutěže MČSP samozřejmě platí).

● S jednou stanicí je možno do soutěže započítat v každém pásmu jedno spojení, a všechna spojení se stanicemi SSSR navázaná během OK-DX contestu. Každé spojení se hodnotí jedním bodem.

● Každý účastník předloží příslušné radě radioamatérství OV Svazarmu (podle stálého QTH) vypočtený výsledek soutěže a staniční deník ke kontrole; a to nejpozději do 22. listopadu. Toto hlášení musí být zpracováno podle následujícího vzoru a RR OV Svazarmu potvrzeno.

● Okresní rada vyhodnotí došlá hlášení na úrovni okresu a všechna hlášení po kontrole potvrdí; takto zpracované je odesláno nejpozději do 30. listopadu na adresu: MěV Svazarmu, Bašty 8, 657 43 Brno. Samostatně došlá hlášení, nepotvrzená okresní radou, nebudou do celkového hodnocení zařazena.

● Okresní rada zašle ve stejném termínu (do 30. 11.) jeden opis okresního vyhodnocení na příslušný KV Svazarmu k dalšímu zpracování (ke krajskému vyhodnocení).

● Vyhodnoceny budou tyto kategorie: a) kolektivní stanice, b) stanice jednotlivců, c) posluchači.

● Posluchači pro tuto soutěž odposlouchávají všechna spojení sovětských radioamatérů (tedy nejen s OK).

● Vítězné stanice jsou povinny na požádání KV komise RR ÚV Svazarmu předložit staniční deníky ke kontrole.

● Formuláře hlášení pro Soutěž MČSP musí být vyhotoveny podle tohoto vzoru:

| |
|---|
| Hlášení o dosaženém výsledku v Soutěži MČSP |
| Značka stanice: |
| Jméno: |
| Adresa: Okres/kraj: |
| Ve dnech 1.-15. 11. 1984 bylo podle podmínek soutěže navázáno v pásmech 1,8 až 28 MHz se sovětskými radioamatéry spojení. Z toho v OK-DX contestu spojení. |
| Čestné prohlášení: Prohlašuji, že jsem dodržel pravidla soutěže a povolačské podmínky a že všechny údaje v tomto hlášení jsou pravdivé. Datum: Podpis: |
| Rada radioamatérství OV Svazarmu potvrzuje, že uvedený výsledek zkontrolovala podle předloženého staničního deníku. Stanice se v rámci našeho okresu umístila na místě. Datum: Razítko a podpis: |

Podmínky
krátkovlnných závodů
a soutěží v ČSSR
na léta 1985-1989Všeobecné podmínky
krátkovlnných závodů a soutěží

Tyto podmínky platí při všech vnitrostátních i mezinárodních závodech, pokud podmínky jednotlivých závodů nestanoví jinak. Vnitrostátních závodů a soutěží se zúčastňují pouze československé stanice.

1. Soutěžní spojení navázaná před dobou konání závodu nebo po ukončení závodu jsou neplatná. Směrodatný je časový údaj čs. rozhlasu nebo televize. Čas v soutěžních denících musí být udáván v UTC i ve vnitrostátních závodech.

2. Ve všech závodech a soutěžích platí v plné míře ustanovení povolačských podmínek.

3. Během závodů, které pořádá ÚRK, není dovoleno pracovat v úsecích pásem, kde závod probíhá a navazovat tam spojení mimo závod. Toto ustanovení se týká i OK-DX contestu! Vnitrostátní závody mohou probíhat pouze v kmitočtovém rozmezí 1860 až 1950 kHz CW i SSB, 3540 až 3600 kHz CW a 3650 až 3750 kHz provozem SSB. Překročení těchto úseků pásem ve vnitrostátním závodě znamená diskvalifikaci.

4. Údaje o spojeních se zapisují zásadně do staničního deníku. Výpis z něj, tzv. deník ze závodu, je nutno zaslat pro závody oficiálních národních organizací IARU a závody časopisu CQ nejpozději do 14 dnů po ukončení závodu na adresu: Ústřední radioklub, Vnitřní 33, 147 00 Praha 4-Braník, pro závody vnitrostátní přímo na adresu vyhodnocovatele.

5. Deník ze závodu zasílejte doporučeně pro doklad o odeslání. Deník z každého závodu je třeba zaslat samostatně a na obálku poznamenat název závodu.

6. Každý list deníku ze závodu musí obsahovat tyto rubriky: datum, čas UTC, volací znak protistanice, odeslaný kód, přijatý kód, násobič, body. Jednotlivé listy pak mají uveden součet násobičů a bodů, v záhlaví značku vlastní stanice, pásmo, příp. pořadové číslo listu. Údaje o spojení z každého pásma se píše na zvláštní list. Takto sestavený deník musí být doplněn titulním listem, na kterém uvedeme přesný název závodu, vlastní značku stanice, čitelně úplnou adresu, kategorii závodu, do které se přihlašujeme, počet bodů a násobičů podle jednotlivých pásem a celkový výsledek závodu. Dále čestné prohlášení, datum a podpis.

7. Kolektivní stanice se musí v mezinárodních závodech přihlašovat do kategorie stanic pracujících ve všech pásmech s více operátory. Na titulní list zřetelně vyznačí „CLUB-STATION“. Titulní listy deníku ze závodů kolektivních stanic musí být podepsány vedoucím operátorem nebo jeho zástupcem.

8. Čestné prohlášení je třeba napsat u vnitrostátních závodů v tomto doslovném znění: „Prohlašuji, že jsem dodržel podmínky závodu a povolačské podmínky a že všechny údaje v deníku se zakládají na pravdě.“ Pokud se používají titulní listy s předtisknutým čestným prohlášením v angličtině, není třeba předtisknutý text měnit. Pozor: posluchači píše toto čestné prohlášení: „Prohlašuji, že jsem dodržel podmínky závodu a nepoužil pomoci jiné osoby.“

9. U mezinárodních závodů je třeba psát čestné prohlášení v angličtině, obvykle v tomto znění: „I hereby certify on my honour, that in this contest I have operated my transmitter within the limitation of my license and observed fully the rules and regulations of the contest.“

10. V žádném závodě není povoleno pracovat pod jednou volací značkou s více než jedním signálem současně, pokud stanice nepracuje v kategorii více vysíláčů - více operátorů. Ve vnitrostátních závodech je možný přechod z jednoho pásma na druhé nejdříve po deseti minutách práce v jednom pásmu. Toto ustanovení platí i pro posluchače!

11. Správně navázané a oboustranně zapsané spojení se hodnotí jedním bodem, při špatně zapsaném kódu nebo QTC se spojení nehodnotí. Při špatně zapsaném volacím znaku protistanice se spojení nehodnotí stanicí, která má nesprávný zápis. Posluchači si hodnotí správně zapsané spojení (značky obou stanic, které korespondují a kód předávaný jedné stanicí) jedním bodem. Pozor: Posluchači mohou každou stanicí v jedné etapě a v jednom pásmu zaznamenat pouze jednou!
12. V případě započtených bodů z opakovaných spojení nebo při zápočtu stejného násobíček vícekrát se od výsledku odečítá trojnásobek tímto způsobem neoprávněně získaných bodů. Při 3 % nebo více započtených opakovaných spojeních bude stanice diskvalifikována.
13. Stanice, které navázaly v závodě spojení s pěti nebo méně stanicemi, se v závodě nehodnotí a tato spojení se anulují i u protistanic.
14. Stanice na prvních třech místech v každé kategorii obdrží diplom, kategorií bude samostatně vyhodnocena pouze tehdy, bude-li hodnoceno alespoň 5 stanic.
15. Nedodržení kteréhokoliv z uvedených bodů všeobecných podmínek má za následek diskvalifikaci v závodě. Rozhodnutí KV komise RR ÚV Svazarmu je konečné.

Mistrovství ČSR a SSR v práci na KV pásmech

1. Mistrovství ČSR a SSR se vyhlašuje v kategoriích:
 - a) jednotlivci
 - b) kolektivní stanice
 - c) OL stanice
 - d) posluchači
2. Pro mistrovství se hodnotí prvních 10 stanic příslušné republiky každého ze čtyř dále uvedených závodů:
 - Čs. telegrafní závod
 - Čs. SSB závod
 - Čs. závod míru
 - OK-DX contest,
 a to podle tohoto klíče: stanice na prvním místě získává 15 bodů, na 2. místě 12 bodů, na 3. místě 10 bodů, za 4. místo je 8 bodů, za 5. místo 6 bodů a dále, až za 10. místo 1 bod. Vyhodnocovatel mistrovství každé republiky si vypracuje z každého závodu toto pořadí u vlastních stanic. Uvedené počty bodů získávají stanice bez ohledu na počet stanic hodnocených v příslušné kategorii.
3. Součet tří nejvyšších dosažených bodových výsledků dává konečný výsledek, při rovnosti bodů dvou či více stanic je rozhodující vzájemné pořadí v OK-DX contestu. Při neúčasti jedné z nich v tomto závodě je stanice s účastí v OK-DX contestu zvýhodněna.
4. Výsledky vyhlašují na základě vyhodnocení národních KV komisí RR ČÚV a RR SÚV Svazarmu. O odměnách, mimo diplomy prvním stanicím, bude rozhodnuto každoročně zvlášť.

Mistrovství ČSSR v práci na KV pásmech

1. Mistrovství ČSSR je vyhlašováno:
 - a) V kategoriích jednotlivců a v kategoriích kolektivních stanic za výsledky v závodech a soutěžích:
 - CQ WW DX contest - CW část,
 - CQ WW DX contest - SSB část,
 - WAEDC - CW část,
 - WAEDC - SSB část,
 - IARU Championship,
 - OK-DX contest,
 - mistrovství ČSR a mistrovství SSR.
 Hodnotí se výsledky ze tří uvedených soutěží, ve kterých závodník získá nejlepší umístění podle uvedeného systému. Přítom alespoň jeden závod musí být absolvován výhradně provozem CW.
 - b) V kategorii stanic OL a v kategorii posluchačů za výsledky v
 - Čs. telegrafním závodech,
 - Čs. SSB závodech,
 - Čs. závodech míru běžného roku a
 - OKDX contestu předchozího roku.
2. Kategorie uvedené pod bodem a) se vyhodnotí za výsledky došlé v běžném roce, tzn. prakticky za závody předchozího roku.
3. U závodů vyhodnocených i za jednotlivá pásma či jednotlivými druhy provozů (IARU Championship) se vyhodnotí samostatně pořadí podle dosaženého bodového zisku.

4. Hodnocení se provádí takto: v každé kategorii získává body prvních 20 stanic tak, že stanice na 1. místě získává 25 bodů, na 2. místě 22 bodů, na 3. místě 19 bodů, dále 17, 16, atd. až stanice na 20. místě získává 1 bod. Uvedené počty bodů získávají stanice na prvních místech bez ohledu na počet účastníků závodu.
5. Součet tří nejvyšších bodových zisků dává konečný výsledek. Při rovnosti bodů dvou či více stanic je rozhodující vzájemné umístění v OK-DX contestu.
6. Výsledky vyhlašuje rada radioamatérství ÚV Svazarmu, vítěz dostává titul mistra ČSSR, další stanice diplomy; o udělení cen, medailí apod. bude rozhodnuto každý rok samostatně.

(Pokračování)

Výsledky fone části All Asia contestu 1984

Diplomy obdrží: OK1M5M za 1. místo v pásmu 3,5 MHz, získal 368 bodů. Dále OK1AJN za 1. místo na 14 MHz a 6486 bodů, OK2BQZ za 21 MHz a 48 bodů, OK1TA za 28 MHz a 592 bodů. OK1DDS soutěžil ve všech pásmech a získal 40 365 bodů. Celkem je ve výsledkové listině 20 stanic OK.

Výsledky WAEDC 1983 — fone

V tabulce „TOP TEN“ se umístil OK1TN na 10. místě v pořadí mezi evropskými stanicemi. Jednotlivci: 1. OK1TN 1 014 104 bodů (1015 spojení, 577 QTC a 637 násobíčů), dále OK2RU — 176 736 bodů a OK1TA — 71 048 bodů. Závodů se zúčastnily pouze 3 stanice kolektivní, prvé místo obsadila OK1KUR se 146 092 body.

Blahopřání

Stanice OK3KII získala v závodě WCY 1983 provozem RTTY 3. místo na světě v kategorii stanic s více operátory ziskem 41 430 bodů.

Zprávy ze světa

Obdobně jako v SSSR dojde v průběhu letošního roku ke změně prefixů i u francouzských stanic, kde se zcela ruší jednopísmenný prefix F; podle jednotlivých tříd budou přidělovány volací znaky FD, FE, apod.

12. číslo sovětského časopisu RADIO přineslo zajímavé zprávy o práci radioamatérů v Arktidě a o Ernstu Krenkeleovi, RAEM. V technické části v každém čísle loňského ročníku přinesl časopis návod na zhotovení nějakého elektronického přístroje na pomoc zemědělství, či ostatním odvětvím národního hospodářství SSSR.

DARC změnil částečně podmínky u některých diplomů, které vydává. Pro WAE jako nová země platí nyní i stanice 4U1VIC, její QTH je Vídeň — pozor, tato změna se promítne i do závodů, neboť např. pro CQ WW DX závody platí jako násobíček země DXCC a navíc země WAE! Další změnou u tohoto diplomu je ustanovení o pásmech. Zatímco dříve bylo možné započítat provoz pouze ve čtyřech zvolených pásmech, nyní lze započítat z každé země stanice v pěti pásmech! Konečně u diplomu EUROPA — včetně tzv. „honor roll tabulky“ platí, že spojení v každém pásmu se hodnotí jedním bodem a platí všechna pásma včetně VKV a to i včetně nových pásem WARC (10, 18 a 24 MHz).

OK2QX

Osobnosti radioamatérského světa



Na snímku uprostřed je populární švédský radioamatér Hakan Eriksson, SMOAOQ, zvaný „Hawk“, organizátor i účastník mnoha DX expedic. (z alba OK2JS)

Předpověď podmínek šíření KV na měsíc listopad 1984

Maximum sluneční aktivity v rámci jedenadvacátého cyklu máme již pět let za sebou, avšak řada jeví tomu zdánlivě příliš nenasvědčuje. Častěji se objevují otázky typu: „Co to Slunce vyvádí, vždyť už snad má být téměř minimum, ne?“ Odpověď je kladná a klíč k pochopení toho, co se děje, leží zřejmě v působení slunečního větru. Jeho energie, vznikající v důsledku rozpinání sluneční korony tvoří jen asi 1 % energetických ztrát. Ale kromě nízkorychlostních toků se vyskytují i vysokorychlostní, k jejichž vzniku je třeba energie dva- až třikrát větší. Podmínky úniku plazmy jsou dány geometrií koronálních magnetických polí. V období slunečního maxima bývají častým zdrojem vysokorychlostního toku sluneční erupce, zatímco v minimum to jsou častěji koronální díry, patřící ještě nedávno mezi hypotetické útvary, identifikované až díky úspěchům kosmické éry. Doba života koronálních děr bývá dlouhá, v závěru jedenáctiletého cyklu dochází k jejich soustředování v blízkosti slunečního rovníku, a tak se vysokorychlostní toky vyskytují opakovaně s periodou přibližně 27 dní, kulminující právě v období minima cyklu. To ovšem zprěštuje a ulehčuje krátkodobé předpovědi až na týdně dopředu.

Příčina výrazného působení vysokorychlostních toků spočívá v tom, že ve vzdálenosti oběžné dráhy Země tvoří 90 % energie, přenášené slunečním větrem, jeho kinetická energie, proto jsou působení nízké a vysokorychlostního toku tak odlišná. Složitými procesy na Slunci je dána variabilita toků, vysvětlovaná přítomností magnetohydrodynamických diskontinuit a meziplanetárních nárazových vln. Různé parametry slunečního větru jsou proto různé geoeffektivní a velmi závisí i na polaritě meziplanetárního magnetického pole — je-li jižní, jsou vysokorychlostní toky dostatečně geoeffektivnější (což je logické, přimyslíme-li si třeba jen vliv Lorentzovy síly).

Ještě nedávno převládal názor, že magnetosféra je rezervoár, do nějž se ukládá energie, zejména do magnetosférického ohonu, a že subburie a bouře představují její uvolnění. Detailní analýza souběžných údajů o slunečním větru to ale vyvrátila. A to je další argument pro to, abychom pozorněji sledovali jevy na Slunci, chceme-li dostatečně přesně předpovídat, co se bude dít v zemské atmosféře, slunečním větrem tak silně a soustavně ovlivňované, což na základě vlastních pozorování změn podmínek šíření KV velmi dobře víme.

Popisované vlivy jsou lépe pozorovatelné v podzimním (a pak opět jarním) období a způsobují variace směrem nahoru i dolů.

TOP BAND, silně závislý na existenci ionosférických vlnovodů, podléhá snad největšímu množství popisovaných vlivů. Klesající sluneční radiace vyústí

v menší útlum, na nízkých kmitočtech KV tak významný. Dobře to můžeme pozorovat mezi 15.30 až 06.20, kdy je vhodný pro spojení DX, v podstatě současně o osmdesátou, její vlastnosti jsou přesto značně odlišné. Stanice DX na osmdesátce by se měly vyskytovat takto: JA 18-20, VU 18-24, VK okolo 18, přip. východnější 18-20, KH6 okolo 06, východní W a VE 00-06 a západní 02-06 UTC. Afrika 18-02 a její bližší a východnější oblasti až do 06.

Čtyřicítka se nočním pásmem tjaha až 2500 km okolo 04.30 se hodí ke spojení s JA mezi 15-22, VU 15-02, s Oceánií 08-10 a 15-17, s Afrikou celou noc a s Amerikou od 22 do 07 UTC.

Ještě pestřejší výběr by mohl být (z hlediska šíření) na třicítce s pásmem ticha mezi 800 až 4000 km (první hodnota platí ovšem pro poledne, druhá pro časné ráno).

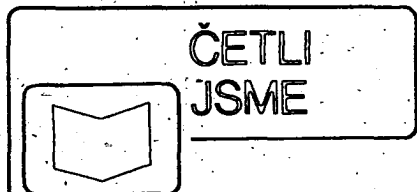
Dvacíťka bude v listopadu denním pásmem DX s pásmem ticha nejméně (v poledne) v průměru 1400 km a bude nabízet spojení do řady zámořských oblastí, v podstatě části dlouhou cestou. S přispěvkem energie slunečního větru zůstane otevřena i v nočních hodinách, ovšem jen na jih.

Ryze denní pásmo DX, jímž je patnáctka, se v narušených dnech neotevře vůbec nebo jen na jih, v klidnějších dnech můžeme počítat s velmi malým útlumem při spíše kratším otevření do různých směrů, zpravidla vyjma severních, pásmo ticha 2500 až 3000 km je údajem, který vlastně říká totéž.

Dny otevření desítky budou řídké a k jejich indikaci vezmeme zavděk majáků, jejichž za poslední rok přibýlo naštěstí právě pro nás v relativně dobře dosažitelné Africe. Spolehlivě se zdá pracovat znovuspuštěný 3B8MS i od dubna vysílající 9L1FTN na kmitočtu již uzavřeného TU2ABJ, potíže jsou se ZD9GI, zřejmě díky horší dostupnosti ostrova.

Vyznavače ionosférického šíření VKV vylákají k vysílání meteorické roje Taurid s maximem okolo 2. 11. trvajícím den až dva, a snad i Leonid okolo 16. 11.

OK1HH



Přibyl, J.: DATOVÉ SPOJE A MĚNIČE SIGNALŮ. SNTL: Praha 1994. 304 stran, 225 obr., 24 tabulek. Váz. 27 Kčs.

Účinné využívání možností, které přináší soudobá výpočetní technika pro vytváření moderních řídicích systémů, je nemyslitelné bez spojovacích prostředků, vytvářejících sítě přenosu dat. Z hlediska úspory času a nákladů pak má stěžejní význam využití současných přenosových cest telekomunikačních sítí i pro přesnost dat. Právě na tuto problematiku je publikace zaměřena; v deseti kapitolách jsou shrnuty nejdůležitější informace o datových spojích a jejich ukončujících zařízeních - měničích signálů.

Po krátkém úvodu, v němž autor vysvětluje význam techniky přenosu dat a seznamuje čtenáře s metodou výkladu, použitou v knize, jsou v první kapitole vysvětleny zásadní otázky spojené s vytvářením systémů dálkového zpracování dat. Ve druhé kapitole se čtenáři seznamují se základy přenosové telekomunikační techniky (s klasifikací spojů, s veličinami, popisujícími vlastnosti přenosu, popř. funkčních celků přenosových zařízení apod.). Třetí kapitola pojednává o využití prostředků telekomunikační techniky pro přenos dat. V dalších čtyřech kapitolách jsou popisovány různé modulační systémy: systémy s modulací v základním pásmu, lineární modulační systémy, nelineární systémy s frekvenční modulací a nelineární systémy s fázovou modulací; v osmé kapitole jsou vzájemně porovnávány. Devátá kapitola je věnována specifickým funkcím měničů signálů a poslední desátá standardním měničům CCITT a měničům používaným v čs. jednotné telekomunikační síti.

Výklad je doplněn souhrnem pojmů a definic z oboru přenosu dat, seznamem doporučené litera-

tury (127 titulů) s odkazy k příslušným kapitolám a věcným rejstříkem.

Kniha je určena jako příručka studentům vysokých škol technických, pracovníkům ve výpočetní technice, komunikační technice a uživatelům systémů dálkového přenosu dat. JB

Krček, K.: AKVARISTICKÁ ELEKTROTECHNIKA SNTL: Praha 1984. 248 stran, 195 obr., 26 tabulek. Cena váz. 40 Kčs.

Kniha pojednávající o elektrotechnických zařízeních, používaných v akvaristice, je první částí souborné příručky pro akvaristickou činnost, ať již amatérskou či profesionální (druhá část o práci s materiály, pomůckami a doplňky, používanými v akvaristice, o provozu akvárií apod. včetně fotografování ryb se v současné době připravuje). Obě části akvaristické příručky jsou koncipovány jako vzájemně nezávislé, samostatné knihy.

Elektrotechnika jako obor je od akvaristiky poměrně značně odlehla; a proto autor v knize po krátké úvodní kapitole nejprve seznamuje čtenáře s jejími základy. Rozsah a hloubka výkladu, který je místy zjednodušen i na úkor exaktnosti, umožňují získat zájemcům z řad laiků znalosti z elektrotechniky, dávající předpoklady k tomu, aby mohli u svých zařízení udržet spolehlivou funkci i bezpečnost provozu. Čtenáři se seznamují jednak s nejjednoduššími teoretickými poznatky (jednotky, veličiny, Ohmův zákon, sériové a paralelní řazení odporů), jednak s druhy a vlastnostmi používaných součástek. Třetí kapitola pojednává o osvětlení nádrží, čtvrtá o jejich vytápění; v obou případech se uplatňují elektronické regulační obvody. Pátá kapitola o vzduchování a vzduchovacích zařízeních byla zařazena do elektrotechnické části proto, že kompresorky jsou poháněny elektřinou a i při vzduchování se používají regulační obvody, především k udržení funkce při výpadcích síťového napětí. Samostatná kapitola (šestá) je věnována výrobě a použití ozónu v akvaristice. Z hlediska bezpečnosti provozu je nejdůležitější poslední sedmá kapitola, nazvaná Elektrický rozvod ve stojanech, v níž jsou mj. i ukázkou praktických zapojení rozvodů. Text, doplněný mnoha obrázky, fotografiemi i tabulkami, uzavírá seznam literatury s 38 tituly a rejstřík.

Knihu, která je druhou naší příručkou akvaristické techniky (první byla publikována v r. 1972 a její druhé vydání vyšlo v r. 1976), uvítají jistě všichni profesionální i amatérští akvaristé a je třeba jen doufat, že její náklad (asi 32 000 výtisků) stačí uspokojit všechny zájemce. Ba

Radio (SSSR), č. 5/1994

Vliv polární záře na šíření VKV - Konvertor pro decimetrové vlny s páskovými rezonátory - Transceiver pro devět pásem - Stupňový vstupní dělič - Dvouprvková anténa pro pásmo 80 m - Modernizace klíče s pamětí - Zkušební přístroj Elektronika 63-21 - O zapojení záznamové hlavy - Jednoduché manipulační prvky pro elektronické hudební nástroje - Jakostní výkonový ní zesilovač - Jak zmenšit rušivá napětí v nf obvodech - Použití IO série K176 - Znovu o osciloskopu S1-94 a doplňcích - Elektronika zemědělství - Krátké informace o nových výrobcích - Hra: najdi minu - Heterodynní indikátor rezonance - Stereofonní sluchátka v opěradle - Elektronické stavebnice pro mládež - Základní údaje a označování kondenzátorů - Piezokeramické filtry FP1P8-3 - Indikátor naladění.

Radio, Fernsehen, Elektronik (NDR), č. 5/1994

Rychlá Fourierova transformace pomocí násobičky - Technika a použití počítače Pofy-Computer 880 - Hybridní počítačový systém s ADT 3000 a K 1520 - Hardwarový breakpointer pro systémy s IO U 880 - Grafické zobrazení na obrazovce - Připojení klíčového spínače k stolnímu počítači K 1000 - Zpracování zlomků mikropočítačem pracujícím v reálném čase - Rozšíření paměti u mikropočítače K 1510 - Systémy s několika mikropočítači (2) - Informace o polovodičových součástkách 203 - Pro servis - Řada kazetových magnetofonů Geracord GC 6030 - Zkušenosti se stereofonním přehrávačem

Geracord GC 6030 - Přístroj k měření a řízení expozice - Elektromagnetická kompatibilita, jakostní parametr elektronických výrobků (2) - Laserová technologie.

Funktomateur (NDR), č. 6/1994

Nové normy pro sportovní klasifikaci GST - Mikropočítačová klávesnice - Experimenty s jednoduchými mikropočítači - Generátor melodie s IO CMOS - Měřič úrovně s akustickou indikací - Světelný had - Digitální palubní voltmetr jako doplněk k digitálnímu otáčkoměru - Digitální teploměr s CS20D - Měřič tranzistorů s indikací svítivými diodami - IO pro amatérské použití: S4050D, S4093D, S40098D a S40511D - Využití A290D v amatérské praxi - Mě zesilovač SSB pro superhet s dvojnásobným směřováním v pásmu 2 m - Kontrola vysíláče pro rádiový orientační běh - Jednoduchá anténa typu 5/8λ Ground Plane pro 144 MHz - Vertikální anténa pro 145 MHz - K návrhu výkonových stupňů vysíláče pro KV - „Fuko 3“ (2) - Optický doplněk k domovnímu zvonku - Poplašná siréna s IO B555D - Diagram L/C/f.

Radio, Fernsehen, Elektronik (NDR), č. 6/1994

Lipský jarní veletrh 1984 (součástky, televize, elektroakustika, rozhlasové přijímače, antény, sportovní elektronika, měřiči technika, komunikační a technologická zařízení) - Barevné oscilogramy - Systémy s několika mikropočítači - Pro servis - Informace o polovodičových součástkách 204 - Schottkyho výkonové usměrňovače - U214D, statická paměť 4 Kbit - B555D, integrovaný časovací obvod - Regulace výkonu elektrických strojů impulsy střídavého proudu - Jednoduchý převodník A/D na integračním principu - Převodník U/I s integrovaným obvodem E355D - Fázy posuv digitálně získané funkce - Měřiči zesilovač k potlačení multiplikativní chyb - Sovětské systémy zapalování pro osobní auta - Elektronické zapalování.

Radioelektronika (MLR), č. 7/1994

Rozbor současného stavu elektronického průmyslu v MLR - Speciální IO, generátor funkcí 8038 - Osvědčená zapojení: Napájecí zdroj 9 V do automobilu; Obvod indikující přítomnost pojistky; Přesný zdroj symetrického napětí; Ochrana obvodů TTL; Indikace statického pole - Zapojení školního počítače HT-1080Z do systému periferních zařízení - Seznamte se s technikou dálkopisu (12) - Transceiver TR-21 s CW/SSB pro pásmo 80 m - Zajímavosti šíření vln v pásmu 144 MHz - Amatérská zapojení: Stabilizovaný zdroj 2,5 až 13 V; Zapojení VOX s IO CMOS - Videotechnika (8) - Dvanáctiprvková anténa UHF - Osciloskop OML-2M (2) - Dimenzování skříní reproduktorových soustav - Seznámení s počítačem Sinclair ZX Spectrum - Úprava signálu počítače ZX-81 pro magnetofon - Stroboskop s IO pro gramofon - Jednoduchý zámeč s kombinací čísel - Indikátor vybuzení se svítivými diodami - Katalog IO, statické paměti MOS-RAM.

Radio, televize, elektronika (BLR), č. 6/1994

Výstava úspěchů v Sofii - Konference I. oblasti IARU - Seminář o číslicovém zpracování obrazu - Automatický přepínač PAL/SECAM ve zvukové části TVP Sofia 81 - Vokodéry, principy a použití - Nulový indikátor - Taktovací generátor s IO SN75450 - Analogová zařízení s číslicovým řízením - Vlastnosti BTVP Colorstar D, Sofia 81, 82 a 83 - Hledač kovových předmětů - Použití IO MA3006 - Časové relé s IO TTL - Informační systém CARFAX pro automobilisty - Tlačítkový telefonní přístroj TA 1300.

Radio-amatér (Jug.), č. 6/1994

Konference I. oblasti IARU - Transvertor 432/128 MHz - Analyzátor nf spektra (2) - Rezonanční

měřič kmitočtu - Transceiver QRPP - Vlastnosti antény Quad (2) - Technika radioamatérského provozu (6) - Casový spínač jako pomůcka pro vaření vajec - Univerzální typy tranzistorů a diod TUN, TUP, DUS, DUG - Ohmmetr k měření velkých odporů - Marconiho anténa pro dvě pásma - Nová era komunikací - Zkoušeč tranzistorů - „Paměť“ pro domovní zvonek - Radioamatérské rubriky.

Radioelektronik (PLR), č. 5/1984

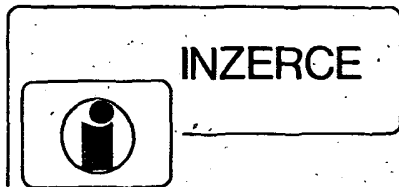
Z domova a ze zahraničí - Obvody aktivních filtrů - Tuner hi-fi - Dělič kmitočtu s IO UCY74121N - Efektivní zařízení ke kytarě - Rozhlasový přijímač Sniežnik R-502 - Údaje polovodičových součástek CEMI, tranzistory (4) - Základy číslicové techniky (10) - Slovník techniky hi-fi a video - Z radioamatérské praxe: Automatický vypínač k televiznímu přijímači; Filtr k omezení hluku u gramofonu Fonomaster WG-610f - Jednoduchý zkoušeč tranzistorů - Jednoduchá elektronická ruleta.

Radioelektronik (PLR), č. 6/1984

Z domova a ze zahraničí - Hudební nástroj Multifon MGW-212-A - Tuner hi-fi (2) - Číslicový měřič kmitočtu - Doplněk k vytváření efektu Leslie - Údaje polovodičových součástek CEMI (5) - Tranzistorový impulsový zesilovač - Řízení sedmissegmentových displejů různých typů - Základy číslicové techniky (11) - Slovníček hi-fi a video - Synchronizátor zvuku pro amatérské promítací přístroje - Indikátor vyladění u přijímači Kleopatra.

ELO (NSR), č. 7/1984

Technické aktuality - Syntetizátory řeči - Mikro počítače, software - Základy analogových počítačů - IO SAB0529 - Rozdělení kmitočtových pásem (5) - Elektronické řízení zalévání květin - Indikátor zvolené rychlosti otáčení motoru k uspořádání pohonných hmot - Čítač 1 MHz - Kód barevného značení diod - Správné nastavení pracovního bodu tranzistoru - Amatérská konstrukce optoelektronického vazebního členu - Kombinace optické a akustické signalizace - Nejnovější poznatky o lidském sluchu - Výjimečná vlastnost digitálního záznamu zvuku - High-Com FM - Přehled automobilových přijímačů JVC - Test digitálního gramofonu Philips CD 100 - Typy pro posluchače rozhlasu.



INZERCE

Inzerce přijímá osobně a poštou Vydavatelství Naše vojsko, inzertní oddělení (inzerce AV), Vladislavova 26, 113 66 Praha 1, tel. 26 06 51-9, linka 294. Uzávěrka tohoto čísla byla dne 16. 7. 1984, do kdy jsme museli obdržet úhradu za inzerát. Neopomeňte uvést prodejní cenu, jinak inzerát neuveřejníme. Text inzerátů pište čitelně, aby se předešlo chybám vznikajícím z nečitelnosti předlohy.

PRODEJ

Stavebnici hi-fi tuneru a digit. Siemens dle V. Němce (AR 2 až 7/77) pouze komplet. (2500). Dále hi-fi repro RS 20P, třípásm. 4 Ω/20 W (2 ks à 800). Ing. Jiří Turek, Křejského 1529, 149 00 Praha 4.

ZX Spectrum 16 kB, kazety s programy, zdroj, manuály (14 000), MM5316 (380), 50 Hz gen. s kryst. v skle (200). J. Sklenář, Družstevní 279, 261 05 Příbram V.

Gramo Sanyo TP-1010UM (3000), přijímač JVC R-S11L - citl. 0,9 μV, 2x 35 W (8000), přenos. minivěž JVC PC-11L odděl. repro i deck, 30 až 17 000 Hz Metal-Dolby, gr. eq., 2x 10 W, v záruce (12 500), repro 2x ARN8608 (à 525), 2x ARZ4608 (a 100), 2x ARO666 (à 40), 2x ARY3608 (à 125), 2x ART481

(à 200), nhrané + souč. na výh. (250). L. Kraus, 262 21 Obecnice 256.

Sinclair-Spectrum, nový, paměť 48 kB (13 000). Iva Tonovská, Mazurská 524, 181 00 Praha 8, tel. 85 56 485.

Triakový regulátor 2 kW, 10 A, osazený KT784 a MAA436 (400). Jan Velínský, Pod vrchem 2988, 276 01 Mělník.

Program. kalk. Casio FX-700P, viz. AR 6/84 (4900). H. Závadová, Doubravčická 2205, 100 00 Praha 10.

Sinclair ZX Spectrum 16 k (18 000), zcela nový. O. Kratochvíl, nám. J. Machka 18, 158 00 Praha 5.

Sov. tranzistorový osciloskop tov. vyr. s dokumentací od 0,1 Hz do 1 MHz, nový (2000). S. Mareš, Lesnická 5, 150 00 Praha 5.

Věž Technics gramo SLQ303 (7700), cas. deck M240DBX (10 900), tuner-timer ST4T (9100), zesilovač SUV3 (9000), equaliz. SH8045 (9000), sluch. EAH510 (1200), konv. Sencor (770), boxy Pioneer CS722A (10 200), CS603 (11 800). L. Chvalkovský, Malinovského 1133, 686 00 Uherské Hradiště, tel. 2262 denně 9-16 h.

Výbojky IFK 120 pro blesk, stroboskop atd. (a 100). František Novák, Frýdlantská 5/1319, 182 00 Praha 8.

BFR91, nové (135), Philips pro TV a VKV antén. zesilovač, ultra - nízký šum. R. Umlauf, Grafická 15, 150 00 Praha 5.

Dvoustopé magnetofonové hlavy do Revoxu, nové (2800). Z. Kosiars, Březová 538/10, 734 01 Karviná 4, tel. 405 42.

Krystal 100 kHz, nepoužitý (440). M. Balous, 561 16 Doř. Libchavy 187.

Obrazovka B10S401 na osc. 3/78 novou (1600), osazené desky osc. 3/78, oživený zdroj, síť, trafo, potenciometry (vše 1400). Nejraději kompletně. Dále měřidlo Polytest 2 (V, A, Ω, dB) nové (800). J. Soukup, Haškova 14, 170 00 Praha 7.

Vl. tranz. BFR96 (100), nepoužitý. T. Skřivan, Karasovská 5, 160 00 Praha 6.

2 ks bedny RFT, Corona 4 Ω, 50/70 W, hi-fi, ochranný obvod, 3pásmové, 12 l, 100% stav (a 1550), případně vymění za 8 Ω, 50/70 W. R. Sedlmajer, M. Bureše 815, 572 01 Polička.

5 ks transformátorů po 300 W, i jednotlivě (1 ks à 100). Pavel Macků, Bary 3, 638 00 Brno.

Nový osciloskop OML-2M (1850), sov. avomet C4324 (750). V. Mráz, Štefankova 1/1, 968 01 Nová Baňa.

Dozvuk Dynacord Echocord S76 (15 000), zesilovač BOS 500 W (16 000), reprobox Dynacord 150 200 W (5000), equalizer Roland GE10 - (4700), Polyphase de Luxe EH (4700), Moog Predigi (25 000), mini stereo přehrávač Fair Mate (2000). J. Rozkovec, Vičetin 16, 463 43 Český Dub.

Z80 CPU, 8080 (420, 190), 74141 (25), 741.8 DIL (18), rádio 814A (4000), 3 pásm. hi-fi reprobox Orion HS200 - 8 Ω/35 W (a 750), serv. návod k JVC R-S11L a KD-A11 (a 60). Ing. V. Tokovics, 925 04 Tomášikovo 74.

Gramo Akai AP B20/C, náhradní hroty, (4500); zesilovač JVC A-10X (5500) v záruce. Zdeněk Vítek, 542 33 Rtyněv u Podkrkonosí 169.

Repro boxy Pioneer HPM40, 35 až 25 000 Hz, 20-100 W (8000), zesilovač Sony TA-AX5 2x 65 W (15 000), Oboje 100% I. Andryšek, 5. května 1923, 470 01 Česká Lipa, tel. 5237.

Mgt. Nitra M-240SS (3800), 2 ks obc. radiostanic VKP 050, nutná oprava (a 300), kytarové combo 50 W, kopie Soundcraft (8000), TV Ametyst, nutná oprava (300), rozhl. přijímač Orbita, nutná oprava (200). J. Horyna, Vavřena 1140, 142 00 Praha 4.

Širokopásmový zesilovač 2x BFR91, 40 až 860 MHz, 24 dB zisk (450) a kvalitní hi-fi mini věžu Hitachi, velmi výhodně (17 500). Kúpim širokopásmový zesilovač 2x BFT66. J. Jenča, 055 63 Helmanovce 193.

Boxy National 40/90 W, 4 repro (5900). V. Trávníček, Luční 48, 591 01 Žďár nad Sázavou 5.

Oscil. N313 (1700), elektr. oscil. 10 MHz (1000), elektr. vložky STA 1, 7, 9, VKV, AM (150), volič Sanyo TP20 (300), krystal 4,43 a 14,6 MHz, stereokodér (600), 11TF25 (40), voltohm. BM388, katal. Conrad 84, příj. 300 až 900 MHz, kříž. navijedka, lad. C a trafo různá. Petr Knotek, Křivoklátská 455, 199 00 Praha 9-Letňany.

Osciloskop N313 (1700), OML-2M (2700), KT809A, KT812P (à 50), koupím IO 7401 (155LA8), BF245,

B10S1 (S3), EF42. K. Osmík, Palackého 181, 539 01 Hlinsko v Čechách.

Zdroj ± 2 až 22 V/2 A, 5 V/1 A, ampérmetr (370), nabíječka s tyr. reg. amp. 5 A (460). J. Staněk, Slévačská 744, 194 00 Praha 9.

Časopisy Elektor, CHIP, MC, CT a i. (à 500) ročník. Zoznam zašlem oproti známce. J. Moravec, Karadžičova 37, 811 07 Bratislava.

RX-Pionier 80 (1200), RX-Pionier RX 160 (800), pekný vzhľad vlastn. vyr. i různé iné zariad. fungujúce i samost. osad pl. dosky z nf i hi-fi techn., dokum. i foto pošlem. Zoznam proti známce. R. Olejník, Komenského 7, 064 01 Stará Ľubovňa.

ICL 7106, 7107 (650, 700), X-tal 10,7 MHz (100), koupím 12QR51 + kryt. J. Pospíchal, Kralovická 63, 323 28 Plzeň.

Mgt. B100 (1900), přijímač Spiritual (1000). Jan Bůžek, kpt. Nálepy 2384, 530 02 Pardubice.

Sinclair ZX-81 8bitový mikro počítač + modul 16 k RAM + modul vysoce rozlišení grafiky 192 x 247 bodů + software např. Forth, Assembler, hry ve strojovém kódu atd. vše (11 000). J. Šupčík, Jiřikovského 12, 602 00 Brno.

MGF B700 + mikrofon AMD 108 + páska BASF a Emgeton - 720 m (2500), literatura radio, televize a elektronika 21 ks (250). F. Rezák, Rožňavská 20, 045 01 Moldava nad Bodvou.

RP Sextet - stereo - nový (3000), gramo šasi NC420 Hi-fi (2000), LP naše (a 30), 25 ks hi-fi zesilovač Zetawatt, bez mechaniky (1000), kalkulátor Sharp EL501, nový + adaptér (2000). J. Krivuš, Kl. Gottwalda 196, 034 82 Lúčky.

Digitrony pájateľné ZM1040 (30), päťcivno ZM1020 + objímka (35 + 10), väčšie množstvo PNP (2), 50-pin konektor + protikus (75), X-tal 2000 kHz (200), MAA748C (30), MA0403A (40), vymením za IO TV hier, alebo predám a kúpim. Š. Zelenák, MDŽ 7, 960 01 Zvolen.

ZX81 s príslušenstvom (4900). Jiří Kubiček, Gemerská 503, 784 01 Litovel.

B-73 s tvrd. hl. (4500), elektroliteratura + žel. modelár. lit. M. Mokren, Kohal - tr. SNP 61, 040 11 Košice.

Marshall kópia 2 ks, 1 ks Distorcione efekt (Booster, 2500-3000), nové. Jana Medzihradská, 1. mája 32, 031 01 Liptovský Mikuláš.

Čas. relé RTs - 61, 0,3 s až 60 h, nepoužitá (1200), TM12, 3 s až 60 h pouz. (800), TD30, 0,8 s až 96 s pouz. (200). J. Hudeček ml., 793 21 N. Heřminovy 70.

Stereo zes., Z-10W + 2 reproboxy 20 W, (1400), TV hry s AY-3-8500, pěkná povrch. úprava (1200), barevnou hudbu - 20 žárovek podle AR 5/78 (350), koupím 2 BFY90, 2 ARN8604, 2 ARZ4604, 2 ARV3604. L. Šitavanc, Jesenícká 18, 785 01 Šternberk.

Magnetodyn. přenosky Shure M95EDM (1500), Pickering-XSV3000 10 Hz až 30 kHz 1 p. (2000). L. Stodůlka, Poholí, 518 01 Dobruška.

Nový ZX Spectrum 16 kB + adaptér, kazetu (14 500), písemně. P. Vintřák, 691 63 V. Němčice 440.

VKV díl TESLA 323A (100), vin. př. Kankán (80), diktafon D8 s přísl. (300), kan. vol. a vn tr. Lilie (à 80), osaz. desky: tv. Camping MF díl (200), mgt. TK140 (200), Uran (150), 6 ks. mA Uran (à 35), vše nové nepoužitá. Tel. klíč (100), sluch 4 kΩ (120), měř. př. Thermomet (300), tyr. reg. otáček vrtačky (350). J. Gazda, 341 81 Hartmanice 24.

Hi-fi tuner 3606A, VKV 66 až 104 MHz, KV 6 až 22 MHz, SV, DV, intenzita a naladění signálu s LED, 1 rok (3900). I. Piša, Polomská 1, 282 01 Český Brod.

Gramo Technics SL B2 (4500), zes. + gramo NZC421 (3900), magnetofon Akai DS4000MK II (8000). V. Minařík, Ružová dolina 14, 821 08 Bratislava.

AY-3-8500 (350). J. Macák, Kaukazská 36, 951 12 Nitra 8.

Mono 50 (1200), Echolana 2 (1500), nf milivoltmetr 1 MHz (1500), nf generátor 1 MHz (1000), Crossover 2 x 3 band (1000), Fender Twin Revrb (25 000). Ing. Z. Zmrzlík, Truhlářská 264, 503 41 Hradec Králové.

Calcomat LC-4000, vadný displej, (500). V. Kaňurek, 696 74 Velká nad Veličkou 471.

Časové relé RTs-61, 0,3 s až 60 hod.; včetně objímky, nové (1500). Ladislav Karel, 582 32 Lipnice nad Sázavou 84.

Sharp PC 1211, mag. interface a tiskárnu (11 400). Vyměním 2114, EPROM 4Kx8 a 41pól. zlac. spojky

za IO pro mikropočítač. J. Kopecký, Okružní 201, 796 01 Prostějov.

Hi-fi tuner 816A (4500). J. Karásek, Anenská 639, 738 02 Frýdek-Místek.

Nepoužitý ní generátor 12 XGO36 (3000), osciloskop T565 (800). Koupím tranzistory BFR14A-B, S3030 FET. V. Šofka, 262 51 Dublovce 110.

Na součástky barevnou televizi Elektronika 430, nejde červená barva a vypíná zdroj (2000). J. Brestovanský, Na jezírku 622, 460 06 Liberec 6.

MgI. hlavu Sony RF 140-2902 (400) a BFR91 (90). P. Ludvígh, Szántova 26, 841 03 Bratislava.

Čas. relé RTs-61, 0,3 s až 60 hod., nové (1500), elektronický regulátor teploty - 0-100 °C, s plyn. regulací, (1200), digitální, rytmickou farebnou hudbu 4x 600 W/220 V (800), stroboskop pro nástav. štvordobých motorov (850). I. Vanko, 972 23 Dolné Vestenice 364/B-4.

Kvalitní ant. zesilovač so 3 vstupmi (I. a II., III., IV., V.), 2x BFR91 (500), ant. zesilovač TESA s 2x BFY90 24.k. (300). J. Pramuka, Vajanského 20, 921 01 Piešťany.

Barev. TV hry Binatone (2000), kaz. magn. Panasonic RQ-2739 v záruce (1850), magn. přenosku VM2101 (300). M. Svoboda, Netolická 3/1144, 370 05 České Budějovice.

Amat. zes. 2x 30 W/4 Ω (1600), 2 ks reprobeden 38 W/8 Ω (a 700). J. Obdržálek, Leninova 72/II., 566 01 Vys. Mýto, tel. 218 38.

Přístroj DU 10 - nepoužitý (1000). J. Ruisl, Sever 5/33, 957 01 Bánovce nad Bebravou.

Zbytek radio dílny - trať, měřidla apod. (1500). Pouze písemně. Marta Symonová, Sládkovičova 1238, 142 00 Praha 4.

Sony TC-K81 tape deck, 3 hlavy, 2 motory 20 až 20 000 Hz, kalibr. tón. generátor 400 Hz a 8 kHz dual. capstan (16 000). M. Večeřa, Kosmonautů 9, 772 00 Olomouc.

TI 59, šlitky, napájení, návod, nevyužitý (8500). P. Chrastina, Švermova 676, 362 21 Nejdk.

Tranz. BFR90 (100), BFR91 (90), Philips. J. Schwarz, Adamiho 1289, 955 01 Topolčany.

Gramo JVC L-A21 (4000), přijímač JVC R-S11L (8000), sovětský přenosný BTV Elektronika C-430 (3700). M. Voliščka, Osvobození 51, 772 00 Olomouc.

Příručka Sinclair ZX81 Basic v češtině (180). V. Klíma, Mánesova 80, 320 15 Píseň.

4 ks basové repro RFT Ø 39 cm 100/50 W, 4 Ω, (a 1700), 8 ks výškové repro RFT elipsy 15/8 W, 8 Ω, (a 80), zos. s boxami Vermona 1000 H (7900). Ing. P. Knapo, Majorova 12, 949 01 Nitra, tel. 228 68.

Hi-fi mg. B113, 100% stav (3500) a mg. B 70 (600). S. Krcho, Fraňa Kráľa 26, 955 01 Topolčany.

Nové repr. ART981 3 ks + náhradní cívky (a 900), odposlech. boxy (2x 1000), kopii bas. boxu Fender Bassman (1800), zesilovač Music 70 (1500). J. Dráb, Tr. úderníků 3792, 760 00 Gottwaldov.

Reproduktorové soustavy Videoton D402 E málo používané, 2 ks (3500). J. Sklenář, 751 12 Pavlovice 124.

BTV - jap. NEC, OCIR, D/K, Ka B/G, Pal/Secam, úhlopříčka 37 cm, v záruce (14 000). Vladimír Marek, Jana Želivského 1011, 580 01 Havlíčkův Brod.

Zes. 2x 20 W Hi-fi, zapoj. Tranziwatt, černý, kov. konstr., 380 x 70 x 250 (1850), 2 ks reprobedny ARS938 - 8 Ω, 30 l, 15/50 W, ořech (1600), vše perf. stav. K. Malec, Komenského 73, 323 16 Píseň.

TI99/4A-16bitový mikropočítač fy Texas Instruments, 26 K ROM 16 K RAM, TI-Basic, 16 barev, vysokoroz. grafika 192 x 256, 3 tón. generátor + šum, modulátor UHF-PAL, dálk. ovládače, výst. na 2 mgf., modul kosm. hry, mnoho softwaru, hry, časopisy, vše (22 000). J. Prášek, Škroupova 49, 615 00 Brno.

Reproboxy 4 Ω, 30 W sin, dvoupásm. 10 l (a 400), čas. relé 0,6 s až 60 hod., 2x V, nové (700), koupím ARV3604, 2 ks, Sextet 627-A i bez repro, AR-A 3/84. M. Pospíchal, Skleně n. Osl. 56, 594 61 Bory.

CE151 Memory modul (4 K), pro Sharp 1500 (1500). Ing. Jiří Jan, Žižkova 68, 616 00 Brno.

Komplet. součástky na zesilovač 2x 20 W s indikátorem výstupu 2x po 5 LED (červené barvy) + kontrol. LED zapnutí (žlutá). Zesilovač obsahuje dva IO. MDA2020 (550) v ceně jsou i knoflíky (kopie Unifra) a chladič na IO. Z. Pírk, Kociánova 1184, 562 01 Ústí nad Orlicí.

Koupíme

AR-A celý ročník 1979;
9/82; 1, 2, 4/83;
AR-B 1, 2/82

Okresná fudová hvězdáreň,
p. p. 218, 979 80 Rimavská Sobota

Nový obrazovku do BTV Elektronika C430 (1500). M. Kodaj, Révová 18, 811 02 Bratislava.

Zesilovač 2x 60 W, korekce, DNL, ekvalizér 10 pásem (3000), reproboxy 25-16 000, zahr. basy, 80 l, 60 W (2000), bar. televizor Elektronika C401, vadný vn násobič (2500), anténny rotátor - asynchronní motor, automatika (2000), barevnou hudbu, světelný had - elektroniku (500). Koupím nebo vyměním tuner Technics S4T digi. Z. Kosik, Mládežnická 397, 280 00 Kolín III.

Cassette deck JVC KD-D2 (5500), TI 57 (1500). V. Prexta, A. Pridavku 24, 080 01 Prešov, tel. 416 37.

Mikropočítač Spectrum 16 K, osmibarevný se zvukem, příslušenství + český manuál (12 500). Jen písemně. Jan Vančura, Vrbenského 1092/2, 436 01 Litvínov.

Špičkový cassette deck Alwa AD-F 990 jen pro náročné, AY-3-8610, BFR91, BF900 (500, 110, 90). L. Brejcha, Dvořákova 715, 666 00 Tišnov.

BFR91 (140). Ing. V. Koňa, Kremnická 7/1, 949 01 Nitra.

Koaxiální kabel 50 Ω, 75 Ω, asi 80 % MOC. L. Duba, Rybníčná 61, 831 07 Bratislava.

FTV přenosný C430 jako nový (4000), stroboskop (1000), čítač do 95 MHz (3500). I. Macejko, Dubská cesta 1034, 024 01 Kys. Nové Mesto.

ZX81 (6500), paměť 16 K pro ZX81 (2500), 3205, 3212, 3214, 3216, 74188 (30, 25, 50, 25), Cstýro + keram. R, IO, tranz., seznam zašlu. J. Roháčková, Ke střeňci 6, 400 04 Trmice.

Tuner ST 100 (2500), zos. TW 140 S Hi-fi 2x 50 W v záruce (3500), zos. 2x 4 W (500), dig. hodiny s ZM1020 (1200), indig. na mgf. B116 (a 100), nové komplet orig. pl. spoje na tuner AR 77 (200), IO MAS562 (a 24), K155TM7 ekv. SN7475N (a 17), MH7403, MAA550, MAA501, MAA723H, MA3005, KT713, (13, 8, 14, 12, 21, 14). I. Fraštický, Vajanského nábřeží 17, 811 02 Bratislava.

Farebnú hudbu (400). D. Pargáč, Dlhá 22/9, 935 21 Tímače.

Amatérsky mix-pult 10 vstupov 4x 60 W (6500), 2 ks 3pásmové hi-fi repro 8 Ω/60 W (3500), farebnú hudbu 4x 700 W (1200), magnetofón B 90 (1000). L. Abrahám, Obrancov mieru 617/10, 019 01 Ilava.

Vstupní díl VKV řízený varikap s oběma normami a VKV dekodér (200, 100). J. Šmid, II. pětiletky 125, 346 01 Horšovský Týn.

Výšk. hony EV 8 HD (9000), elect. vyňpku lad., kopie Forman sound, provoz stereo 3 pásma lad., mono 5 pásem lad. (9000), reproboxy kopie JBL 4560, osaz. repro JBL E 140 (a 9500), reproboxy kopie Martin BB-200 osaz. repro EV 15B (a 9500), amat. konc. zesil. 2x 250 W (a 9500), mix. pult fy H-H electr. 16 (50 000), kyt. apar. Marshall JMC 800, 50 W, (22 000). K. Beneš, Protifašistických bojovníků 625, 286 01 Čáslav, tel. 3941.

Špičkovú hi-fi zostavu, Soundcraftsmen 2x 250, 2x 375 Watt RMS 4 Ω (32 000), predzosilňovač Soundcraftsmenn USA (15 000), mikrofón Neumann (5500), limitér BMC (4400). Ing. J. Remiš, 972 44 Kamenec pod Vtáčnikom 439.

Dva páry krystalů 27,120-26,665 MHz (pár a 350), dva indikátory k tuneru ST100, nula na kraji (a 165), dva miniat. indikátory Ø 10 mm, 1 mA (a 50), hledáček el. vedení ve zdi, rozm. 130 x 76 x 28 mm (260), amatérské Dolby B stereo s korekcemi a indikátory k magnetofonu (1000), magnetofon B70 s vestavěným stereo snímáním zesilovačem a hlavou (2000), stereo magnetofon B113 (4400), měřidlo MP80, 150 μA, nula uprostřed, nové (220), magnetofon B46, přestavěný, jen jako stereo přehrávač (600), osmikanálovou senzorovou předvolbu (250), "obrazovku B10S401, novou (1700), obrazovku 12QR50 (150). Ing. J. Zeman, Svítkov 670, 530 06 Pardubice.

Stereomagnetofon MK125 nefungující (450), osazenou desku Texan (300), stereo deck s A290D (200), čísl. stupnici AR 6/77 (600), mf zesil. AR 3/77 (300), BFR91, BF245, 2716, A255D (100, 30, 500, 40), kan. volič Laura (300), gener. funkcí AR B 3/82 (150), hi-fi raménko G 601 + vložka (600, 150) motor SMR 300 (120). Koupím kazet. mgf s počítadlem, i poškoz., vyměním programy pro TRS80, Video Genie. M. Štikar, Dělostřelecká 47, 162 00 Praha 6, tel. 35 33 38.

Hi-fi přijímač SP814A (4400), reprobedne IPF06871, 50 l, 3 pásma, 25 W, (a 850) a zesilovač 2x 40 W (2500). M. Michalec, Rybalkova 22, 851 01 Bratislava.

KOUPĚ

Koupíme 3 ks Sharp PC-1211 přes bazár i jednotlivě pro potřeby kroužku kybernetiky. Místní dům pionýrů a mládeže. 696 32 Ždánice.

Mikropočítač ZX Spektrum s 16 až 48 kB paměti, stykový interface RS-232. Udejte popis a cenu. Ing. J. Soldán, AÚ ČSAV, 251 65 Ondřejov.

ARA 4, 8, 9, 10, 11/1971, ARA 3, 6, 7/1972, ARA 7, 9/1973, ARA 5/1977, ARB 4/1976, ST 3, 5, 6/1983, ST 10/1982. VN transformátor do televize minivisor TA675, cenu respektuji. Z. Halabica, gen. Hrušky 22, 709 00 Ostrava - Mar. Hory.

6K7, 25Z6, 25L6, 6J7, AZ11, UBL21, UCH21, UY1N, EM11, EFM11, FBL21, ECL86, ECH21, E445. M. Grohman, Kolárova 405, 783 53 Velká Bystřice u Olomouce.

Cuprexit, 2 ks filtrů SFE 10,7 MD. Cenů respektuji. D. Pargáč, Dlhá 22/9, 935 21 Tímače.

Zesilovač JVC A-X1 nebo A-X3 uveďte cenu. K. Kocman, U Rybníka 10, 792 01 Bruntál.

ARA 1/1983, 2/1982, 10/1975, ARB 3/1984, 5/1981, 3/1979, 2/1976, prodám ARA 8, 12/1983, 9, 12/1982, 3, 7/1981, 9/1979, 6/1975, ARB 4/1983, 3/1981, popř. výměním. Jan Velinský, Pod vrchem 2988, 276 01 Mělník.

Gramofon SG40 apod. s kvalit. raménkem a zesilovač TW 40 nebo pod., s možností kvazi - kvadro. Funkčně bezchybné. Jiří Neuman, Práčská 2589/77, 106 00 Praha 10.

Knihu - Baudýs: Čsl. přijímače do r. 1945. V. Mucha, Karlov 61, 284 01 Kutná Hora.

Stavebnici ICL7106, čítače, ní-vf gen, X-taly, TVP Minitesla, potenciometry, trimry, patice TO DIL, BNC konektor, prepínače, displej, chladiče CuL Ø 0,2-3, AY-3-8114 s X-talem 2,304 MHz, LED LP2000 nebo ekv., MP 40-120, SFE, SFW, SFD, OZ, T, R, C, Ty, CD, D, D-160 A, TCA730, 740, K1761E4A, BF, BFR, BFT. S. Čejka, 789 61 Bludov 235.

BFT66, BFY90, BFR90, 91, 3N140 a jiné, T. ant. zes. na II. prog. V. Štopl, A. Zápotockého 19, 789 01 Zábřeh.

Pár obě. radiostanic. J. Provazník, B. Němcové 21, 466 04 Jablonec n. Nisou.

Dvojice SFE 10,7 MD, tovární osciloskop a můstek RLC, IV 6, 555, 11C90, (SP8680). Jaroslav Babinec, Vítězného února 10, 682 01 Vyškov.

IO MM5314 popř. MM5312. Miroslav Spáčil, L. Svobodu 9, 909 01 Skalica.

BFR90 apod. BFY, BFT, LQ410, 7447, 7490, 7404, 74S00, 74S74, 74S10, 7475; a iné, ker. trimry TP110-112, TP 011-012, potenc. TP160, TP280, 1K, 2K5, 5K, 10KN, drát. potenc. WN 69170 1K, 1K5, siet. traťá 220/12-24 V, prepínače WK 533-39-41-36-52, mikroskop. WN 55900, X-tal 1-10 MHz, anténový predzos. VKV, B10-S4 (401) + kryt, predám osciloskop podľa AR 3/78 s obr. Telefunken (2800). Ivančík Ladislav, Partizánska 57, 949 01 Nitra-Klokočina.

SFE 10,7 MD, 2 ks, súrne. Lubo Hanzlík, Gaštanová 7/31, 010 01 Zilina.

Osciloskop N313 alebo podobný a generátor. L. Horáček, Zd. Nejedlého 20, 466 04 Jablonec n. Nisou.

TV hry s AY-3-8610 nejméně 5 her. J. Kraus, Havířská 537, 280 00 Kolín IV., tel. 227 72 večer nebo 222 22 do zam.

Hledač kovových předmětů rezonanční výkonný nebo mikrohledačku + plán, může být i samostatně, cenu respektují. J. Dorhanič, 671 65 Břežany 89.

Na mgf. Uher Royal a **Luxe** páskovou dráhu z hlavami (novú, 4 stopy stereo) a prevodovú remeničku. M. Rizman ml., Jašíková 278, 023 54 Turzovka.

Dobrou Lambdu 5, případně i jiný komunikační přijímač. Jiří Střežek, Spojovací 1315, 258 01 Vlašim.

Repro ARZ 4604 2 ks, ARV3604 2 ks, prod. 2 ks ARV168, nové (a 50). J. Čaha, A. Dvořáka 14, 674 01 Třebíč.

IO A277D 2 ks, LED Ø 3, úplnou kopii (orig.) mgf. pásu pro nastavení civk. mgf. (jmen. úroveň sig. celostopě!) Jen kvalitní. F. Chytrý, Synkova 20, 628 00 Brno.

LED čísla zel. sp. a výš. 8 až 13 mm, IO řady SN74LS - 10, 20, 37, 47, 74, 75, 90, 93, HIO - WSH913, WK006064, IC kontakty, toroidy NO2 Ø 4 až 10 mm, aripoty 500 Ω, 10 K, plast. stab. + 12 V, pouzdro log. sondy BK 121, servis. dokument. k RX-Satellit 2400SL profesionál, IO řady CD. S. Dobrota, Olešní 9/600, 712 00 Ostrava-Muglínov.

MM5313, krystal 100 kHz, displej LED, LQ410, uveďte cenu. Pavel Knebl, 742 75 Bordovice 145.

AY-3-8500, AF379. J. Zvelebil, Raketová 2313, 272 01 Kladno 2.

RX Lambda, jen v dobrém stavu. Ing. Alois Adamus, Vrchlického 12, 736 01 Havířov-Bludovice.

Digitální LCD - multimeter U, I, R. Stereo Walkman s VKV. J. Čizmar, Červenica 37, 082 56 Pečovská N. Ves.

Anténní rotátor, výsuvný anténní stožár, adapter pro příjem televizního signálu z družice + parabolickou anténu, přenosný ČB televizor, světlovodný kabel, MC10131, BFW92, BFT65-67, BFX89, BF981, 3SK97, kvalitní anténní širokopásmový zesilovač. M. Kalous, U stadionu 438, 561 64 Jablonné n. Orlicí.

Repro ARV3608, nejř. nové. Nabídněte. J. Pavlík, Sliacká 3019, 142 00 Praha 4.

IO AY-3-8710 + patica, 100 % stav, uveďte cenu. I. Matloň, Nábřezie 1786/45, 031 01 L. Mikuláš

Adaptér pro příjem televizního signálu z družice + parabolická anténa. Uveďte cenu. B. Rousek, Žel. stan. Brno, 470 25 Žos. Česká Lipa - u nádraží.

Chvějku do přenosky Technics 270-C, 1 ks IO AY-3-8500, Lain Milan, Kutnohorská 625, 280 02 Kolín IV.

IO S042P, SFE 10,7 a pod., BF900-981, BF244-245. P. Čermák, 664 01 Bílovice nad Svitavou 586.

Reproboxy ARS 844,4 Q, 45 Hz až 18 kHz, 401 (a 750). A. Jureček, Gottwaldova 1136, 742 21 Kopřivnice.

ICL7107 nebo 7106 a LCD displej, NEE555, CD4011 - 4 ks, MA1458 - 4 ks, AY-3-8610 (8710), MM5316, SAA1058 P (1059), SAA1070, AY-3-8112 (8114). Uveďte cenu, spěchá. A. Graubner, R. Svobodové 47, 323 18 Pízeň, tel. 325 79.

4164, 2716, 2732, 8255, Z80-CTC-A, PIO-A. M. Kovalčík, Amurská 7, 040 00 Košice.

Nepoškozenu vložku Shure M 75-6, nejlépe novou + náhr. hroty a čistící raménko na gramof. desky. M. Plánka, U kaple 223, 756 06 Velké Karlovice.

správná pro dobrý příjem **ANTÉNA** televizních a rozhlasových pořadů

Antény pásmové

| Typ: | Pásmo: | Kanáł: | Počer prvků: | Rozsah v MHz: | Cena: |
|----------|--------|--------|--------------|---------------|-------|
| KL 302 | I | 2 | 3 | 58-66 | 220,- |
| KL 0501 | I | 1 | 5 | 48-57 | 295,- |
| KL 0502 | I | 2 | 5 | 58-66 | 275,- |
| KL 0504 | II | 4 | 5 | 84-92 | 250,- |
| KL 0505 | II | 5 | 5 | 92-100 | 248,- |
| GL 0509 | III | 8-9 | 5 | 190-208 | 110,- |
| GL 0511 | III | 10-12 | 5 | 206-230 | 110,- |
| GL 1407 | III | 6-9 | 14 | 147-206 | 285,- |
| GL 1411 | III | 8-12 | 14 | 198-230 | 280,- |
| GL 1508 | III | 6-7 | 15 | 174-190 | 280,- |
| GL 1024 | IV | 21-25 | 10 | 470-510 | 120,- |
| GL 1033 | IV | 31-35 | 10 | 550-590 | 120,- |
| GL 1038 | IV-V | 36-40 | 10 | 590-630 | 115,- |
| GL 2024 | IV | 21-25 | 20 | 470-510 | 275,- |
| GL 2028 | IV | 26-30 | 20 | 510-550 | 270,- |
| GL 2033 | IV | 31-35 | 20 | 550-590 | 260,- |
| GL 2038 | IV-V | 36-40 | 20 | 590-630 | 260,- |
| GL 2043 | V | 41-45 | 20 | 630-670 | 250,- |
| G-BL 090 | CCIR | VKV | 9 | 87,5-104 | 275,- |

Širokopásmové antény

- pro celé IV. - V. pásmo od 21. do 60. kanálu v rozsahu 470-790 MHz:
- + Spektrum KC 47 BL - 11 prvků, zisk 13 dB, cena 350 Kčs.
- + TVA Site - zisk 12 dB, cena 310 Kčs.

Na dobírku až do bytu Vám vybranou anténu zašle

Zásilková služba TESLA ELTOS,

nám. Vítězného února 12, 688 19 Uherský Brod.

Objednejte korespondenčním lístkem.

2 ks ARV161, 2 ks ARV3604, 2 ks ARZ4604. S. Hrbek, Olomoucká 174, 796 01 Prostějov.

Philips N7300 nebo jiný civk. tape deck. Petr Kelner, Lidická 12, 746 01 Opava.

AY-3-8610, uveďte cenu. M. Wunderlich, Partizánská 3/C, 901 01 Malacky.

AR A 1, 2, 3/77, 7/78, 11/79, 9/80, AR B 1, 3/77, 3/78, 1/82. M. Novák, Dříčov 152, 397 01 Písek.

BFR90, BF900, AY-3-8610; uveďte cenu. T. Skřiván, Karasovská 5, 160 00 Praha 6.

Sinclair Spectrum 16 kB nebo 48 kB. Ing. P. Lord, Tyršova 754, Malenovice, 763 02 Gottwaldov, tel. 241 39 od 7-15.30 h.

Poslední Callbook, TV Šielis, SPW 10,7, SFE 10,7, IC 74LS..., CD4..., MM74C..., různé IC digit. i analog., paměti, interface, zahr. kat. TC SSTV, kamera prům. TV (i části) dekoder Videotext, měř. přistr. MP80, DHR5 100 μA, printer, dálkopis. Nabídněte, cena. Ing. Z. Sedláček, Nemocniční 23, 352 01 Aš.

MWEC, nejraději původní. Uveďte stav, cenu. J. Čerovský, Pernerova 50, 186 00 Praha 8.

VÝMĚNA

Cuprexit za IFK 120 nebo jinou výbojku. B. Břehovský, Palackého nám. 320, 373 72 Lišov.

RŮZNÉ

Kdo poradí se stavbou nebo odprodá umičovač šumu vysokých kvalit na radiomagnetofon JVC RC-646 L/LB? Jan Jindřich, Komenského 351, 471 25 Jablonné v Podještědí.

Kdo zapůjčí nebo odprodá schéma na NL trojkombinaci Philips 22 RH 953. Václav Rampas, Otín 10, 348 15 Planá u Mariánských Lázní.

Kdo prodá nebo zhotoví stereofonní přijímač, pro místní i dálkový příjem, který byl uveřejněn v konstrukční příloze AR 83 + odfezky cuprexitu. Kvalita + cena. Milan Zerkán, 735 11 Orlová-město 1012.

Kdo sežene nebo prodá hi-fi věž Sony XO-7, nebo jiné zahr. hi-fi zařízení - věž. Rozumná cena. P. Diblík, Spindlerova 172, 562 01 Ústí nad Orlicí.